

Bewegungsmelder

IS 130-2

schwarz
EAN 4007841 660215
Art.-Nr. 660215



infrared sensor
130°



max. 10 m

600 W

600 W max. (LED-
ready)



IP54



Sensor 90° ver., 50°
hor.



2 - 2000 lux



8 sec - 35 min



Ideal 2 m



energy saving

3 years

manufacturer's
warranty

Funktionsbeschreibung

Gezielte Erfassung rund ums Haus. Infrarot-Bewegungsmelder IS 130-2, für außen und innen, ideal zur gezielten Erfassung am Haus, 130° Erfassungswinkel, Reichweite bis 12 m, Zeit- und Dämmerungsschwelle einstellbar, Sensor horizontal um 50° und vertikal um 90° schwenkbar zur exakten Anpassung an den Erfassungsbereich.

Technische Daten

Abmessungen (L x B x H)	87 x 78 x 110 mm	LED Lampen > 2 W < 8 W	64 W
Herstellergarantie	3 Jahre	LED Lampen > 8 W	64 W
Einstellungen via	Potis	Kapazitive Belastung in µF	88 µF
Mit Fernbedienung	Nein	Technologie, Sensoren	Passiv Infrarot, Lichtsensor
Variante	schwarz	Montagehöhe	1,80 – 3,00 m
VPE1, EAN	4007841660215	Montagehöhe max	3,00 m
Ausführung	Bewegungsmelder	optimale Montagehöhe	2 m
Anwendung, Ort	Außenbereich, Innenbereich	Erfassungswinkel	130 °
Anwendung, Raum	Außenbereich, Hauseingang, Rund ums Haus, Terrasse / Balkon, Hof & Einfahrt	Öffnungswinkel	40 °
Farbe	Schwarz	Unterkriechschutz	Ja
Farbe, RAL	9005	segmentweise Ausblendung	Ja
Inkl. Eckwandhalter	Nein	Elektronische Skalierbarkeit	Nein
Montageort	Wand	Mechanische Skalierbarkeit	Nein
Montageart	Aufputz, Wand	Reichweite Radial	r = 3 m (10 m ²)
Schutzart	IP54	Reichweite Tangential	r = 12 m (163 m ²)
Umgebungstemperatur	-20 – 50 °C	Schaltzonen	260 Schaltzonen
		Dämmerungseinstellung	2 – 2000 lx

IS 130-2

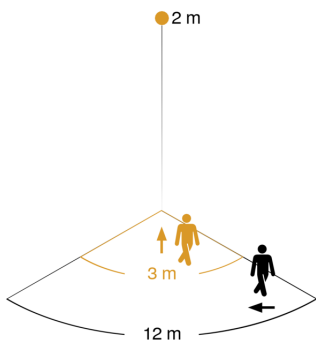
schwarz
EAN 4007841 660215
Art.-Nr. 660215

Technische Daten

Werkstoff	Kunststoff
Netzanschluss	230 – 240 V / 50 Hz
Schaltausgang 1, Ohmsch	600 W
Schaltausgang 1, Anzahl LED/ Leuchtstofflampen	4 stk.
Leuchtstofflampen EVG	430 W
Leuchtstofflampen unkompenziert	500 VA
Leuchtstofflampen reihenkompenziert	500 VA
Leuchtstofflampen parallelkompenziert	500 VA
Schaltausgang 1, Niedervolt Halogenlampen	500 VA
LED Lampen < 2 W	16 W

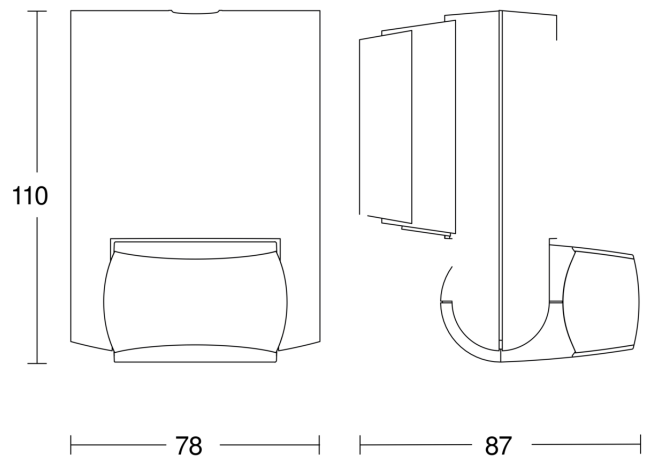
Zeiteinstellung	8 s – 35 Min.
Grundlichtfunktion	Nein
Hauptlicht einstellbar	Nein
Dämmerungseinstellung Teach	Nein
Konstantlichtregelung	Nein
Vernetzung	Ja
Art der Vernetzung	Master/Master
Vernetzung via	Kabel

Sensorerfassungsbereich

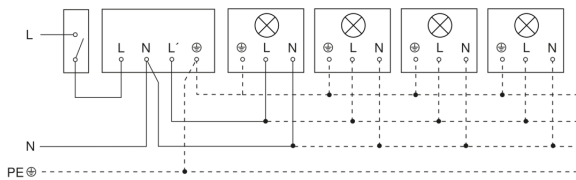


Mögliche Montagehöhe: 1,80 m – 3,00 m
Orange: radial
Schwarz: tangential

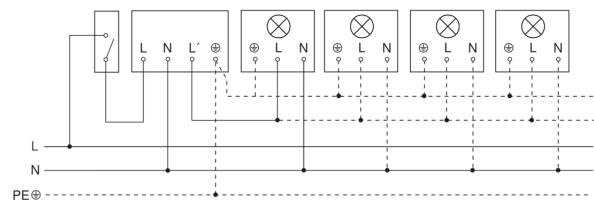
Maßzeichnung



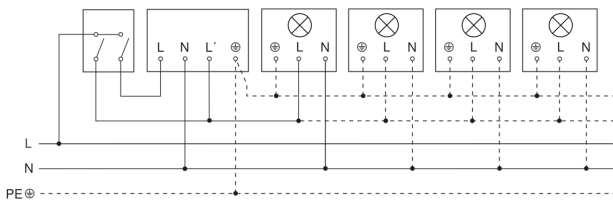
Schaltplan Leuchte ohne vorhandenen Nullleiter



Schaltplan Leuchte mit vorhandenem Nullleiter



Schaltplan Anschluss über Serienschalter für Hand- und Automatik-Betrieb



Schaltplan Anschluss über einen Wechselschalter für Dauerlicht- und Automatik-Betrieb

