

IS 2180-2

weiß
 EAN 4007841 603816
 Art.-Nr. 603816



infrared sensor
180°



max. Ø 12 m

1000 W

1000 W max. (LED-ready)



IP54



2 - 2000 lux



5 sec - 15 min



Ideal 2 m



energy saving

5 years

manufacturer's warranty steinel-professional.de/garantie



CE

Funktionsbeschreibung

Schön, schlau, leistungsfähig. Infrarot-Bewegungsmelder IS 2180-2 für außen, ideal für Gebäudefronten und Grundstücke, Betriebs- und Außenanlagen mittlerer Größe, ideal 2 m Montagehöhe, 180° Erfassungswinkel, Reichweite max. 12 m oder max. 5 m (tangential), Zeit- und Dämmerungsschwelle einstellbar, Dauerlicht-Betrieb für Außen- und Inneneckmontage.

Technische Daten

Abmessungen (L x B x H)	55 x 78 x 120 mm
Herstellergarantie	5 Jahre
Einstellungen via	Potis
Mit Fernbedienung	Nein
Variante	weiß
VPE1, EAN	4007841603816
Ausführung	Bewegungsmelder
Anwendung, Ort	Außenbereich, Innenbereich
Anwendung, Raum	Außenbereich, Hauseingang, Rund ums Haus, Terrasse / Balkon, Hof & Einfahrt
Farbe	Weiß
Farbe, RAL	9010
Inkl. Eckwandhalter	Nein
Montageort	Wand, Ecke
Montageart	Aufputz, Wand, Ecke
Schutzart	IP54

LED Lampen > 2 W < 8 W	64 W
LED Lampen > 8 W	64 W
Kapazitive Belastung in µF	132 µF
Technologie, Sensoren	Passiv Infrarot, Lichtsensor
Montagehöhe	1,80 – 4,00 m
Montagehöhe max	4,00 m
optimale Montagehöhe	2 m
Erfassungswinkel	180 °
Öffnungswinkel	90 °
Unterkriechschutz	Ja
segmentweise Ausblendung	Ja
Elektronische Skalierbarkeit	Nein
Mechanische Skalierbarkeit	Nein
Reichweite Radial	r = 1.5 m (4 m ²) / r = 3 m (14 m ²)
Reichweite Tangential	r = 5 m (39 m ²) / r = 12 m (226 m ²)

IS 2180-2

weiß
EAN 4007841 603816
Art.-Nr. 603816



Technische Daten

Umgebungstemperatur	-20 – 50 °C	Schaltzonen	504 Schaltzonen
Werkstoff	Kunststoff	Dämmerungseinstellung	2 – 2000 lx
Netzanschluss	230 – 240 V / 50 Hz	Zeiteinstellung	5 s – 15 Min.
Schaltausgang 1, Ohmsch	1000 W	Grundlichtfunktion	Nein
Schaltausgang 1, Anzahl LED/ Leuchtstofflampen	6 stk.	Hauptlicht einstellbar	Nein
Leuchtstofflampen EVG	1000 W	Dämmerungseinstellung Teach	Nein
Leuchtstofflampen unkompensiert	500 VA	Konstantlichtregelung	Nein
Leuchtstofflampen reihenkompensiert	406 VA	Vernetzung	Ja
Leuchtstofflampen parallelkompensiert	406 VA	Art der Vernetzung	Master/Master
Schaltausgang 1, Niedervolt Halogenlampen	1000 VA	Vernetzung via	Kabel
LED Lampen < 2 W	16 W		

Zubehör

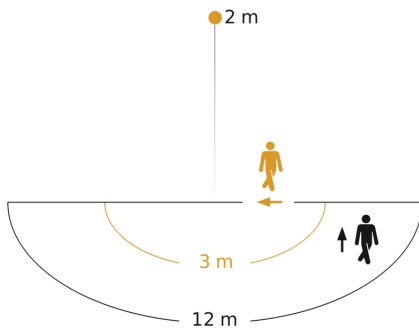
EAN 4007841 085148

Eckwandhalter für IS 180-2, IS 2180-2 und IS 2180 ECO

IS 2180-2

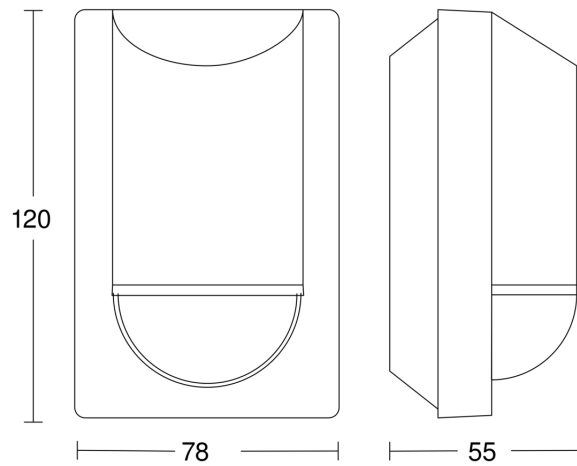
weiß
 EAN 4007841 603816
 Art.-Nr. 603816

Sensorerfassungsbereich



Mögliche Montagehöhe: 1,80 m - 4,00 m
 Orange: radial
 Schwarz: tangential

Maßzeichnung



Schaltplan Leuchte ohne vorhandenen Nullleiter



Schaltplan Leuchte mit vorhandenem Nullleiter



Schaltplan Anschluss über Serienschalter für Hand- und Automatik-Betrieb



Schaltplan Anschluss 4-fach Tasterkoppler an DALI2 APC

