

# Hallway

COM1 - Unterputz schwarz  
 EAN 4007841 082055  
 Art.-Nr. 082055



max. 25 x 3 m

2000 W

2000 W max. (LED-ready)



IP20



2 - 2000 lux



10 sec - 60 min



2 - 4 m

iQ

iQ-mode

Teach

Teach mode



connectable via bluetooth

5 years

manufacturer's warranty steinel-professional.de/garantie

## Funktionsbeschreibung

Der klügere Gangsensor weiß mehr. Perfekte radiale Erfassung bis 25 m – ideal für lange Gänge und Flure. Reichweite in beide Richtungen anpassbar. Zeitgemäßes Control PRO II-Design. Ausgestattet mit Bluetooth-Technologie. Schnittstellen für COM1, COM2, DALI-2 APC, DALI-2 IPD, KNX, IP und BT IPD (Slave).

## Technische Daten

Abmessungen (L x B x H)	67 x 103 x 103 mm	LED Lampen > 8 W	600 W
Mit Bewegungsmelder	Ja	Kapazitive Belastung in µF	176 µF
Herstellergarantie	5 Jahre	Eigenverbrauch	1 W
Einstellungen via	Bluetooth	Technologie, Sensoren	Hochfrequenz
Mit Fernbedienung	Nein	Montagehöhe	2,00 – 4,00 m
Variante	COM1 - Unterputz schwarz	Montagehöhe max	4,00 m
VPE1, EAN	4007841082055	optimale Montagehöhe	2,8 m
Ausführung	Präsenzmelder	HF-Technik	5,8 GHz
Anwendung, Ort	Innenbereich	Erfassung	ggf. durch Glas, Holz und Leichtbauwände
Anwendung, Raum	Innenbereich, Flur / Gang	Erfassungswinkel	Gang, 360 °
Farbe	Schwarz	Öffnungswinkel	140 °
Inkl. Eckwandhalter	Nein	Unterkriechschutz	Ja
Montageort	Decke	segmentweise Ausblendung	Nein
Montageart	Unterputz, Decke	Elektronische Skalierbarkeit	Ja
Schutzart	IP20	Mechanische Skalierbarkeit	Nein
Umgebungstemperatur	-20 – 50 °C	Reichweite Radial	25 x 3 m (75 m <sup>2</sup> )
Werkstoff	Kunststoff		

# Hallway

COM1 - Unterputz schwarz  
 EAN 4007841 082055  
 Art.-Nr. 082055



## Technische Daten

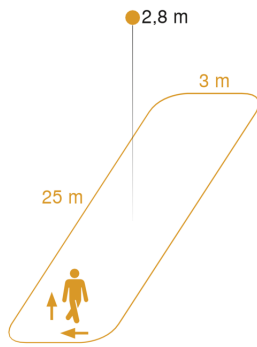
Netzanschluss	220 – 240 V / 50 – 60 Hz
Schaltausgang 1, Ohmsch	2000 W
Schaltausgang 1, Anzahl LED/Leuchtstofflampen	8 stk.
Schaltausgang 1, Potenzialfrei	Nein
Leuchtstofflampen EVG	1500 W
Leuchtstofflampen unkompensiert	1000 VA
Leuchtstofflampen reihenkompensiert	400 VA
Leuchtstofflampen parallelkompensiert	1000 VA
Schaltausgang 1, Niedervolt Halogenlampen	2000 VA
LED Lampen < 2 W	100 W
LED Lampen > 2 W < 8 W	300 W

Reichweite Tangential	25 x 3 m (75 m <sup>2</sup> )
Sendeleistung	< 1 mW
Funktionen	Gruppenparametrierung, Halb- / Vollautomatik, Lichtszene, Manuell ON / ON-OFF, Nachbargruppenfunktion, Normal- / Testbetrieb
Dämmerungseinstellung	2 – 2000 lx
Zeiteinstellung	10 s – 60 Min.
Grundlichtfunktion	Nein
Hauptlicht einstellbar	Nein
Dämmerungseinstellung Teach	Nein
Konstantlichtregelung	Nein
Vernetzung	Ja
Art der Vernetzung	Master/Master, Master/Slave
Vernetzung via	Bluetooth

# Hallway

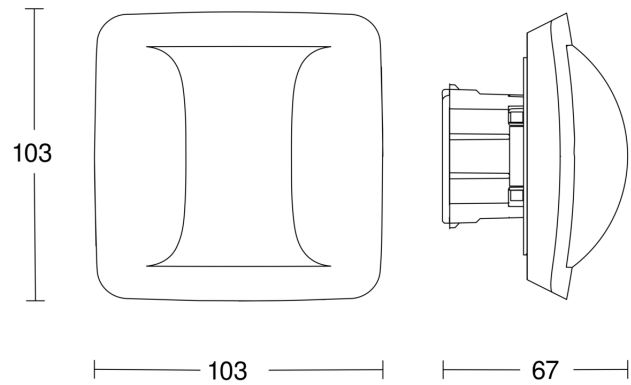
COM1 - Unterputz schwarz  
EAN 4007841 082055  
Art.-Nr. 082055

## Sensorerfassungsbereich



Mögliche Montagehöhe: 2,00 m – 4,00 m  
Orange: radial und tangential

## Maßzeichnung



## Schaltplan Master

