

IS 2360-3 ECO 24m

schwarz
EAN 4007841 081706
Art.-Nr. 081706



infrared sensor 360°



max. 12 m

2000 W

2000 W max. (LED-ready)



IP54



2 - 1000 lux



5 sec - 15 min



energy saving

5 years

manufacturer's warranty steinel-professional.de/garantie



CE

Funktionsbeschreibung

Das Multitalent für innen und außen. Infrarot-Bewegungsmelder IS 2360-3 ECO, 3 Pyro-Sensoren für 360° Erfassungswinkel, Reichweite bis 12 m, Zeit- und Dämmerungsschwelle einstellbar, durch Abdeckblenden einschränkbarer Erfassungsbereich.

Technische Daten

Abmessungen (Ø x H)	121 x 57 mm	Eigenverbrauch	0,56 W
Mit Bewegungsmelder	Ja	Technologie, Sensoren	Passiv Infrarot, Lichtsensor
Herstellergarantie	5 Jahre	Montagehöhe	2,50 – 6,00 m
Einstellungen via	Potis	Montagehöhe max	6,00 m
Mit Fernbedienung	Nein	optimale Montagehöhe	2,8 m
Variante	schwarz	Erfassungswinkel	360 °
VPE1, EAN	4007841081706	Öffnungswinkel	90 °
Ausführung	Bewegungsmelder	Unterkriechschutz	Ja
Anwendung, Ort	Außenbereich, Innenbereich	segmentweise Ausblendung	Ja
Anwendung, Raum	Flur / Gang, Umkleide, Funktionsraum / Nebenraum, Teeküche, Treppenhaus, WC / Waschraum, Parkhaus / Tiefgarage, Außenbereich, Lager, Innenbereich	Elektronische Skalierbarkeit	Nein
		Mechanische Skalierbarkeit	Nein
Farbe	Schwarz	Reichweite Radial	Ø 6 m (28 m ²)
Farbe, RAL	9005	Reichweite Tangential	Ø 24 m (452 m ²)
Inkl. Eckwandhalter	Nein	Schaltzonen	972 Schaltzonen
Montageort	Decke	Abdeckmaterial Lieferumfang	Abdeckschalen
		Dämmerungseinstellung	2 – 1000 lx
		Zeiteinstellung	5 s – 15 Min.

IS 2360-3 ECO 24m

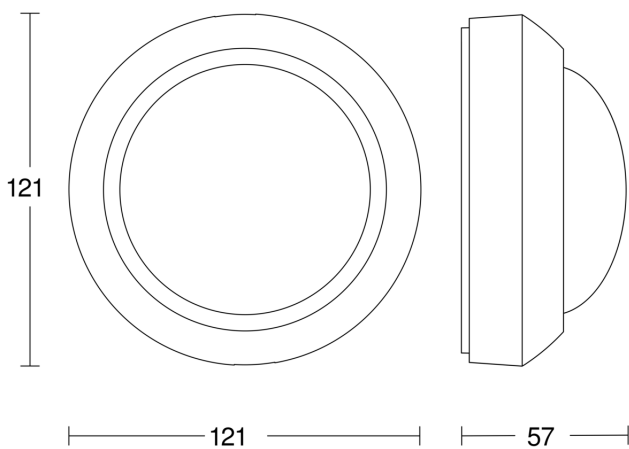
schwarz
 EAN 4007841 081706
 Art.-Nr. 081706

Technische Daten

Montageart	Aufputz, Decke
Schutzart	IP54
Schutzklasse	II
Umgebungstemperatur	-20 – 50 °C
Werkstoff	Kunststoff
Netzanschluss	220 – 240 V / 50 – 60 Hz
Schaltausgang 1, Ohmsch	2000 W
Schaltausgang 1, Anzahl LED/Leuchtstofflampen	8 stk.
Schaltausgang 1, Potenzialfrei	Nein
Schaltausgang 1, Niedervolt Halogenlampen	1000 VA

Grundlichtfunktion	Nein
Hauptlicht einstellbar	Nein
Dämmerungseinstellung Teach	Nein
Konstantlichtregelung	Nein
Vernetzung	Ja
Art der Vernetzung	Master/Master
Vernetzung via	Kabel

Maßzeichnung



Schaltplan

