

IS 345

V3 KNX - Deckeneinbau rund weiß
 EAN 4007841 079703
 Art.-Nr. 079703



infrared sensor
360°



max. 20 x 4 m



KNX



IP54



2 - 1000 lux



1 - 255 min



ideal 2,5 - 5 m

Teach

Teach mode



energy saving

5 years

manufacturer's
warranty steinel-
professional.de/
garantie

Funktionsbeschreibung

Starke Reichweite! Infrarot-Bewegungsmelder IS 345 für innen und außen, ideal für Gänge, Flure, Funktionsräume, Montagehöhe bis zu 5 m, Erfassungsfeld 12 x 6 m (radial) und 23 x 6 m (tangential), großer Anschlussraum für einfache Montage. Erhältlich jeweils in runder und eckiger Aufputz- und Unterputz-Ausführung.

Technische Daten

| | |
|---------------------|--|
| Abmessungen (Ø x H) | 124 x 121 mm |
| Herstellergarantie | 5 Jahre |
| Einstellungen via | ETS-Software, Fernbedienung, Bus, Smart Remote |
| Variante | KNX - Deckeneinbau rund weiß |
| VPE1, EAN | 4007841079703 |
| Ausführung | Bewegungsmelder |
| Anwendung, Ort | Innenbereich |
| Anwendung, Raum | Flur / Gang, Parkhaus / Tiefgarage, Innenbereich |
| Farbe | Weiß |
| Farbe, RAL | 9003 |
| Inkl. Eckwandhalter | Nein |
| Montageort | Decke |
| Montageart | Unterputz, Decke, Deckeneinbau |
| Schutzart | IP20 |
| Umgebungstemperatur | -20 - 50 °C |

| | |
|------------------------------|--|
| optimale Montagehöhe | 2,5 m |
| Erfassungswinkel | Gang, 360 ° |
| Öffnungswinkel | 45 ° |
| Unterkriechschutz | Ja |
| segmentweise Ausblendung | Ja |
| Elektronische Skalierbarkeit | Nein |
| Mechanische Skalierbarkeit | Nein |
| Reichweite Radial | 12 x 6 m (72 m ²) |
| Reichweite Tangential | 23 x 6 m (138 m ²) |
| Zeiteinstellung | 0 s - 1092 Min. |
| Grundlichtfunktion | Ja |
| Hauptlicht einstellbar | 0 - 100 % |
| Dämmerungseinstellung Teach | Ja |
| Konstantlichtregelung | Ja |
| KNX-Funktionen | Dämmerungsschalter, Grundlichtfunktion, Helligkeitswert, HLK-Ausgang, Konstantlichtregelung, |

IS 345

V3 KNX - Deckeneinbau rund weiß
EAN 4007841 079703
Art.-Nr. 079703



Technische Daten

| | | | |
|-------------------|---------------|--|--------------|
| Werkstoff | Kunststoff | Lichtausgang 2x, Präsenz-Ausgang, Tag- / Nachtfunktion, Logikgatter | |
| Mit Busankopplung | Ja | Vernetzung | Ja |
| Montagehöhe | 2,50 – 5,00 m | Art der Vernetzung | Master/Slave |
| Montagehöhe max | 5,00 m | Vernetzung via | KNX-Bus |
| | | Nennstrom | 12,5 mA |

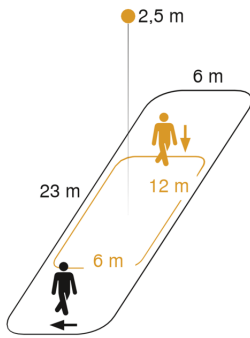
Zubehör

| | |
|--------------------|---------------------------------|
| EAN 4007841 009151 | Smart Remote |
| EAN 4007841 593018 | Service Fernbedienung RC6 KNX |
| EAN 4007841 592912 | Nutzer Fernbedienung RC7 KNX |
| EAN 4007841 056742 | Schwarze Blende für IR-Sensoren |

IS 345

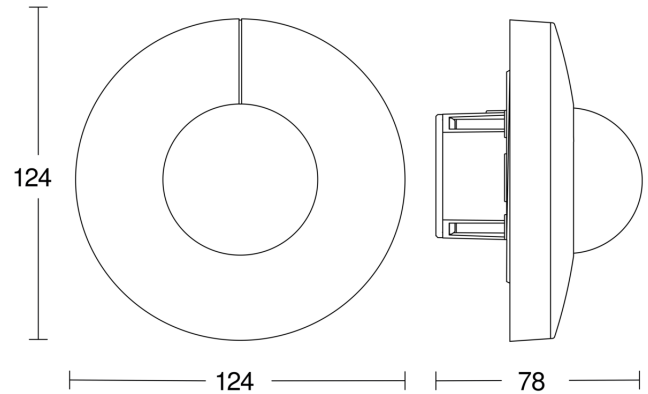
V3 KNX - Deckeneinbau rund weiß
EAN 4007841 079703
Art.-Nr. 079703

Sensorerfassungsbereich

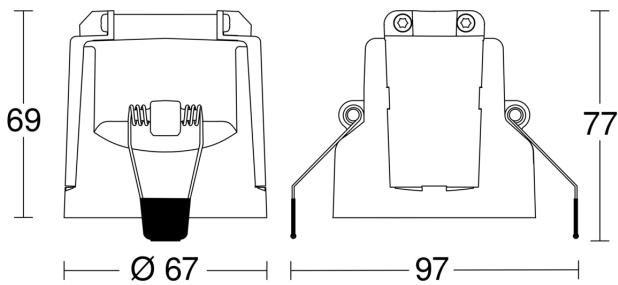


Mögliche Montagehöhe: 2,50 m – 5,00 m
Orange: radial
Schwarz: tangential

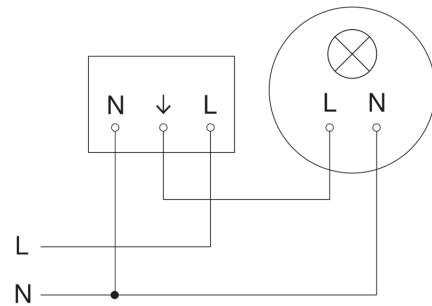
Maßzeichnung 1



Maßzeichnung 2



Schaltplan Master



IS 345

V3 KNX - Deckeneinbau rund weiß
EAN 4007841 079703
Art.-Nr. 079703

Schaltplan Master-Slave Vernetzung

