

# IS 3360

COM1 - Deckeneinbau eckig weiß  
 EAN 4007841 079635  
 Art.-Nr. 079635



infrared sensor  
360°



max. 20 m

2000 W

2000 W max. (LED-ready)



IP20



2 - 1000 lux



5 sec - 15 min



manual override 4h



ideal 2,5 - 4 m

Teach

Teach mode



energy saving

## Funktionsbeschreibung

Höher, weiter, schneller! Infrarot-Präsenzmelder IS 3360 für außen und innen, ideal für die Überwachung hoher Räume und großer Flächen wie Parkhäuser, Tiefgaragen, bis zu 4 m Montagehöhe, 360° Erfassungswinkel, Reichweite max. 20 m (tangential), starkes Relais für hohe Schaltleistung. Erhältlich jeweils in runder und eckiger Aufputz-, Unterputz- und Deckeneinbau-Ausführung.

## Technische Daten

|                         |                                    |                              |                               |
|-------------------------|------------------------------------|------------------------------|-------------------------------|
| Abmessungen (L x B x H) | 121 x 94 x 94 mm                   | Kapazitive Belastung in µF   | 176 µF                        |
| Mit Bewegungsmelder     | Ja                                 | Technologie, Sensoren        | Passiv Infrarot, Lichtsensor  |
| Herstellergarantie      | 5 Jahre                            | Montagehöhe                  | 2,5 – 4 m                     |
| Einstellungen via       | Fernbedienung, Potis, Smart Remote | Montagehöhe max              | 4,00 m                        |
| Mit Fernbedienung       | Nein                               | optimale Montagehöhe         | 2,8 m                         |
| Variante                | COM1 - Deckeneinbau eckig weiß     | Erfassungswinkel             | 360 °                         |
| VPE1, EAN               | 4007841079635                      | Öffnungswinkel               | 160 °                         |
| Ausführung              | Präsenzmelder                      | Unterkriechschutz            | Ja                            |
| Anwendung, Ort          | Außenbereich, Innenbereich         | segmentweise Ausblendung     | Ja                            |
| Farbe                   | Weiß                               | Elektronische Skalierbarkeit | Nein                          |
| Farbe, RAL              | 9003                               | Mechanische Skalierbarkeit   | Nein                          |
| Montageart              | Deckeneinbau, Decke                | Reichweite Radial            | Ø 8 m (50 m <sup>2</sup> )    |
| Schutzart               | IP20                               | Reichweite Tangential        | Ø 40 m (1257 m <sup>2</sup> ) |
| Umgebungstemperatur     | -20 – 50 °C                        | Reichweite Präsenz           | Ø 3 m (7 m <sup>2</sup> )     |
| Werkstoff               | Kunststoff                         | Schaltzonen                  | 1416 Schaltzonen              |
| Netzanschluss           | 220 – 240 V / 50 – 60 Hz           | Funktionen                   | Normal- / Testbetrieb         |
|                         |                                    | Dämmerungseinstellung        | 2 – 1000 lx                   |

# IS 3360

COM1 - Deckeneinbau eckig weiß  
EAN 4007841 079635  
Art.-Nr. 079635



## Technische Daten

|   |         |                             |                  |
|---|---------|-----------------------------|------------------|
| Schaltausgang 1, Anzahl LED/<br>Leuchtstofflampen | 8 stk.  | Zeiteinstellung             | 5 s – 15 Min.    |
| Leuchtstofflampen EVG                             | 1500 W  | Grundlichtfunktion          | Nein             |
| Leuchtstofflampen unkompensiert                   | 1000 VA | Hauptlicht einstellbar      | Nein             |
| Leuchtstofflampen reihenkompensiert               | 400 VA  | Dämmerungseinstellung Teach | Ja               |
| Leuchtstofflampen parallelkompensiert             | 400 VA  | Konstantlichtregelung       | Nein             |
| Schaltausgang 1, Niedervolt<br>Halogenlampen      | 2000 VA | Vernetzung                  | Ja               |
| LED Lampen < 2 W                                  | 100 W   | Vernetzung, Anzahl          | max. 10 Sensoren |
| LED Lampen > 2 W < 8 W                            | 300 W   |                             |                  |
| LED Lampen > 8 W                                  | 600 W   |                             |                  |

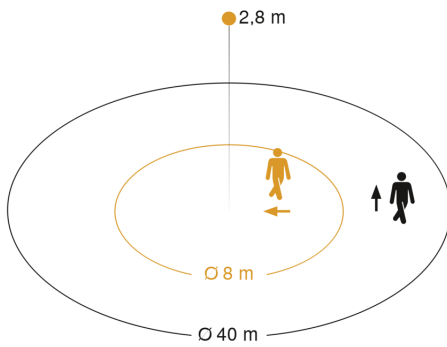
## Zubehör

|                    |                                 |
|--------------------|---------------------------------|
| EAN 4007841 009151 | Smart Remote                    |
| EAN 4007841 559410 | Service Fernbedienung RC8       |
| EAN 4007841 056728 | Schwarze Blende für IR-Sensoren |

# IS 3360

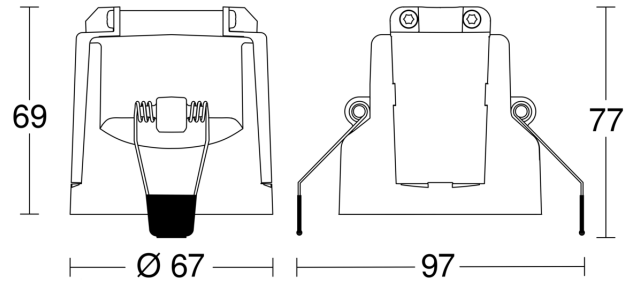
COM1 - Deckeneinbau eckig weiß  
EAN 4007841 079635  
Art.-Nr. 079635

## Sensorerfassungsbereich

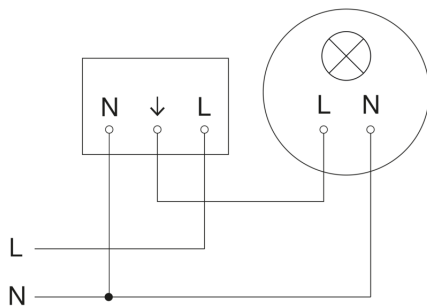


Mögliche Montagehöhe: 2,50 m – 4,00 m  
Orange: radial  
Schwarz: tangential

## Maßzeichnung



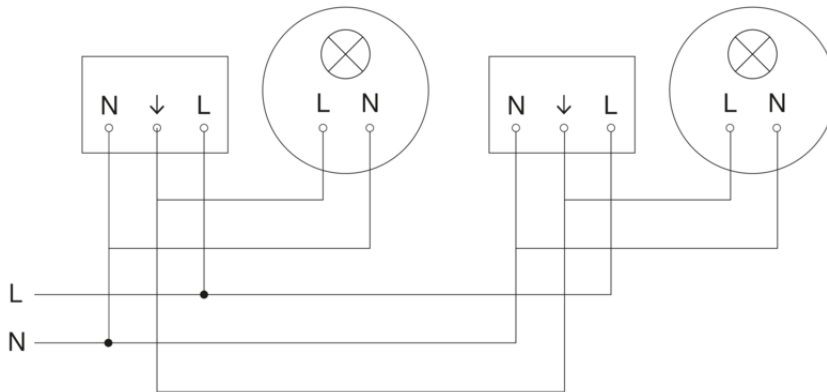
## Schaltplan



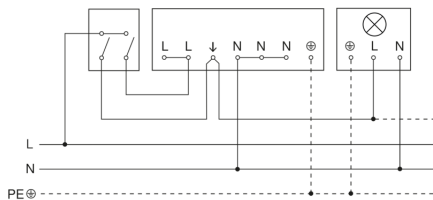
# IS 3360

COM1 - Deckeneinbau eckig weiß  
EAN 4007841 079635  
Art.-Nr. 079635

## Schaltplan Vernetzung mehrerer Sensoren



## Schaltplan Anschluss über Serienschalter für Hand- und Automatik-Betrieb



## Schaltplan Anschluss über einen Wechselschalter für Dauerlicht- und Automatik-Betrieb

