

HF 360-2

COM1 - Deckeneinbau
 EAN 4007841 079420
 Art.-Nr. 079420



high frequency sensor 360°



max. Ø 12 m

2000 W

2000 W max. (LED-ready)



IP20



mounting height max. 4 m



2 - 2000 lux



10 sec - 60 min

iQ

iQ-mode

Teach

Teach mode



energy saving

Funktionsbeschreibung

Smarter Überwachungsprofi. Der HF 360-2 aus der neuen Control PRO 2 Serie. Moderne Optik und intelligente 360° HF-Sensortechnik – ideal für Treppenhäuser und WCs mit Kabinen. Per Bluetooth bequem einstell- und vernetzbar. Schnittstellen: COM1, COM2, DALI-2 APC, DALI-2 IPD, KNX, IP und BT IPD (Slave). Montagehöhe bis 4 m. Reichweite: 12 m.

Technische Daten

Mit Bewegungsmelder	Ja	Montagehöhe	2,50 – 4,00 m
Herstellergarantie	5 Jahre	Montagehöhe max	4,00 m
Einstellungen via	Bluetooth	optimale Montagehöhe	2,8 m
Mit Fernbedienung	Nein	HF-Technik	5,8 GHz
Variante	COM1 - Deckeneinbau	Erfassung	ggf. durch Glas, Holz und Leichtbauwände
VPE1, EAN	4007841079420	Erfassungswinkel	360 °
Ausführung	Präsenzmelder	Öffnungswinkel	140 °
Anwendung, Ort	Innenbereich	Unterkriechschutz	Ja
Anwendung, Raum	Funktionsraum / Nebenraum, Teeküche, Treppenhaus, WC / Waschraum, Innenbereich	segmentweise Ausblendung	Nein
Farbe	Weiß	Elektronische Skalierbarkeit	Ja
Farbe, RAL	9003	Mechanische Skalierbarkeit	Nein
Inkl. Eckwandhalter	Nein	Reichweite Radial	Ø 12 m (113 m ²)
Montageort	Decke	Reichweite Tangential	Ø 12 m (113 m ²)
Montageart	Deckeneinbau, Decke	Sendeleistung	< 1 mW
Schutzart	IP20	Funktionen	Halb- / Vollautomatik, Master/Slave Übersteuerung, Nachbargruppenfunktion, Normal- /
Umgebungstemperatur	-25 – 50 °C		

HF 360-2

COM1 - Deckeneinbau
EAN 4007841 079420
Art.-Nr. 079420



Technische Daten

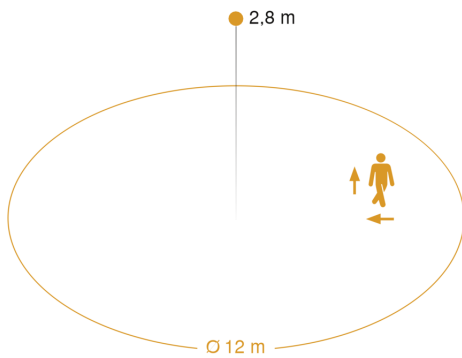
Werkstoff	Kunststoff
Netzanschluss	220 – 240 V / 50 – 60 Hz
Schaltausgang 1, Ohmsch	2000 W
Schaltausgang 1, Anzahl LED/ Leuchtstofflampen	8 stk.
Schaltausgang 1, Potenzialfrei	Nein
Schaltausgang 1, Niedervolt Halogenlampen	1000 VA
Eigenverbrauch	0,5 W
Technologie, Sensoren	Hochfrequenz, Lichtsensor

	Testbetrieb, Präsenzfunktion, Gruppenparametrierung, Lichtszene, Manuell ON / ON-OFF
Dämmerungseinstellung	2 – 1000 lx
Zeiteinstellung	30 s – 30 Min.
Grundlichtfunktion	Nein
Hauptlicht einstellbar	Nein
Dämmerungseinstellung Teach	Ja
Konstantlichtregelung	Nein
Vernetzung	Ja
Art der Vernetzung	Master/Master, Master/Slave
Vernetzung via	Bluetooth

HF 360-2

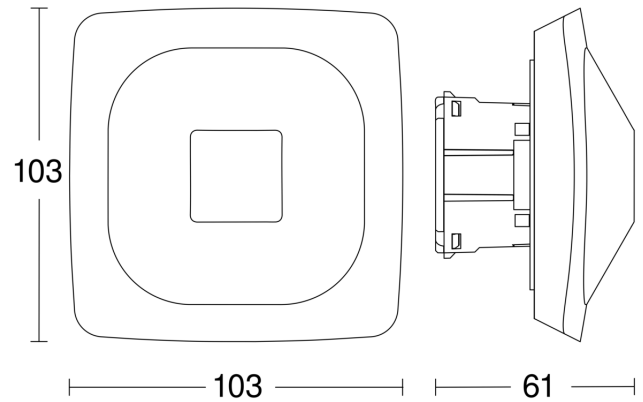
COM1 - Deckeneinbau
EAN 4007841 079420
Art.-Nr. 079420

Sensorerfassungsbereich

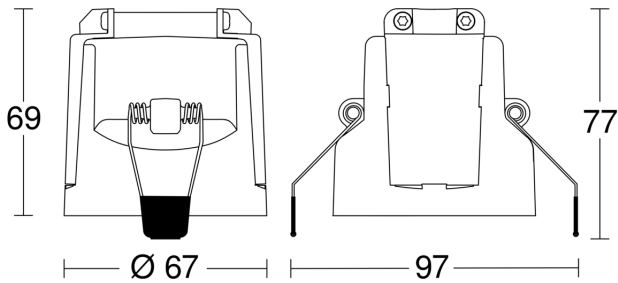


Mögliche Montagehöhe: 2,50 m – 4,00 m
Orange: radial und tangential

Maßzeichnung 1



Maßzeichnung 2



Schaltplan Master

