

IS 2360 DE GST 8m

weiß
EAN 4007841 068462
Art.-Nr. 068462



infrared sensor 360°



max. 4 m

1000 W

1000 W max. (LED-ready)



IP54



2 - 2000 lux



8 sec - 35 min



energy saving

5 years

manufacturer's warranty steinel-professional.de/garantie



CE

Funktionsbeschreibung

STEINEL inside. Intelligente Technik zum Einbauen. Der perfekte IR-Sensor zum Einbau in Vordächer und abgehängte Decken. Der IS 2360 DE ECO präsentiert sich mit einer Reichweite von bis zu 4 m und punktet mit 360°-Erfassung. Der Erfassungsbereich lässt sich mittels Abdeckblenden nach Bedarf anpassen.

Technische Daten

Abmessungen (Ø x H)	78 x 89 mm	LED Lampen < 2 W	16 W
Mit Bewegungsmelder	Ja	LED Lampen > 2 W < 8 W	64 W
Herstellergarantie	5 Jahre	LED Lampen > 8 W	64 W
Einstellungen via	Potis	Kapazitive Belastung in µF	132 µF
Mit Fernbedienung	Nein	Technologie, Sensoren	Passiv Infrarot, Lichtsensor
Variante	weiß	Montagehöhe	2,2 – 4 m
VPE1, EAN	4007841068462	Montagehöhe max	4,00 m
Ausführung	Bewegungsmelder	optimale Montagehöhe	2,5 m
Anwendung, Ort	Außenbereich, Innenbereich	Erfassungswinkel	360 °
Anwendung, Raum	Flur / Gang, Umkleide, Funktionsraum / Nebenraum, Teeküche, Treppenhaus, WC / Waschraum, Außenbereich, Hauseingang, Rund ums Haus, Terrasse / Balkon, Innenbereich	Öffnungswinkel	180 °
Farbe	Weiß	Unterkriechschutz	Ja
Farbe, RAL	9010	segmentweise Ausblendung	Ja
Inkl. Eckwandhalter	Nein	Elektronische Skalierbarkeit	Nein
Montageort	Decke	Mechanische Skalierbarkeit	Nein
		Reichweite Radial	Ø 4 m (13 m ²)
		Reichweite Tangential	Ø 8 m (50 m ²)
		Abdeckmaterial Lieferumfang	Abdeckschalen

IS 2360 DE GST 8m

weiß
 EAN 4007841 068462
 Art.-Nr. 068462



Technische Daten

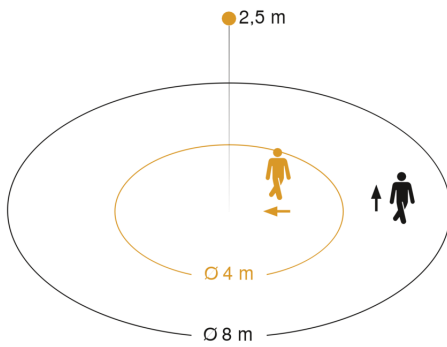
Montageart	Deckeneinbau, Decke
Schutzart	IP54
Schutzklasse	II
Umgebungstemperatur	-20 – 40 °C
Werkstoff	Kunststoff
Netzanschluss	220 – 240 V / 50 – 60 Hz
Schaltausgang 1, Anzahl LED/ Leuchtstofflampen	6 stk.
Leuchtstofflampen EVG	430 W
Leuchtstofflampen unkompensiert	500 VA
Leuchtstofflampen reihenkompensiert	406 VA
Leuchtstofflampen parallelkompensiert	406 VA
Schaltausgang 1, Niedervolt Halogenlampen	1000 VA

Dämmerungseinstellung	2 – 2000 lx
Zeiteinstellung	8 s – 35 Min.
Grundlichtfunktion	Nein
Hauptlicht einstellbar	Nein
Dämmerungseinstellung Teach	Nein
Konstantlichtregelung	Nein
Vernetzung	Ja
Art der Vernetzung	Master/Master
Vernetzung via	Kabel

IS 2360 DE GST 8m

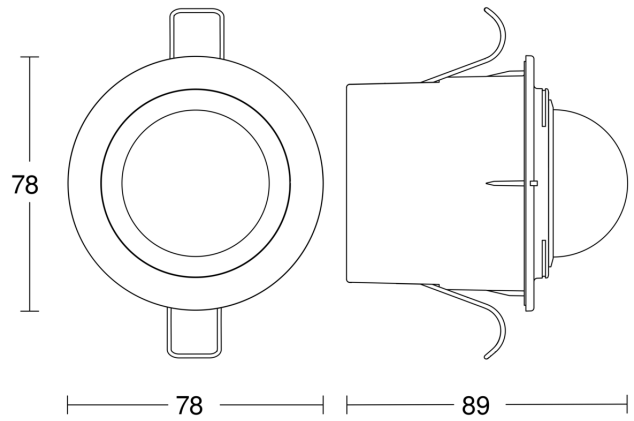
weiß
EAN 4007841 068462
Art.-Nr. 068462

Sensorerfassungsbereich



Mögliche Montagehöhe: 2,20 m – 4,00 m
Orange: radial
Schwarz: tangential

Maßzeichnung



Schaltplan

