

# IS 3360

DALI-2 APC - Aufputz rund  
 EAN 4007841 033507  
 Art.-Nr. 033507



infrared sensor  
360°



max. 20 m



IP54



2 - 1000 lux



5 sec - 15 min



manual override 4h



ideal 2,5 - 4 m

Teach

Teach mode



energy saving

5 years

manufacturer's  
warranty steinel-  
professional.de/  
garantie

## Funktionsbeschreibung

Höher, weiter, schneller! Infrarot-Präsenzmelder IS 3360 für außen und innen, ideal für die Überwachung hoher Räume und großer Flächen wie Parkhäuser, Tiefgaragen, bis zu 4 m Montagehöhe, 360° Erfassungswinkel, Reichweite max. 20 m (tangential), großer Anschlussraum für einfache Montage. Erhältlich jeweils in runder und eckiger Aufputz- und Unterputz-Ausführung.

## Technische Daten

Abmessungen (Ø x H)	126 x 65 mm	optimale Montagehöhe	2,8 m
Mit Bewegungsmelder	Ja	Erfassungswinkel	360 °
Herstellergarantie	5 Jahre	Öffnungswinkel	180 °
Einstellungen via	Fernbedienung, Potis, Smart Remote	Unterkriechschutz	Ja
Mit Fernbedienung	Nein	segmentweise Ausblendung	Ja
Variante	DALI-2 APC - Aufputz rund	Elektronische Skalierbarkeit	Nein
VPE1, EAN	4007841033507	Mechanische Skalierbarkeit	Nein
Ausführung	Bewegungs- und Präsenzmelder	Reichweite Radial	Ø 8 m (50 m <sup>2</sup> )
Anwendung, Ort	Außenbereich, Innenbereich	Reichweite Tangential	Ø 40 m (1257 m <sup>2</sup> )
Anwendung, Raum	Produktionsbereich, Aufenthaltsraum, Umkleide, Funktionsraum / Nebenraum, Sporthalle, Rezeption / Lobby, Treppenhaus, WC / Waschraum, Parkhaus / Tiefgarage, Außenbereich, Lager, Innenbereich	Reichweite Präsenz	Ø 3 m (7 m <sup>2</sup> )
		Schaltzonen	1416 Schaltzonen
Farbe	Weiß	Funktionen	Normal- / Testbetrieb, Manuell ON / ON-OFF, Konstantlichtregelung ON-OFF
Farbe, RAL	9003	Dämmerungseinstellung	2 – 1000 lx
		Zeiteinstellung	5 s – 15 Min.
		Grundlichtfunktion	Ja

# IS 3360

DALI-2 APC - Aufputz rund  
 EAN 4007841 033507  
 Art.-Nr. 033507



## Technische Daten

Inkl. Eckwandhalter	Nein
Montageort	Decke
Montageart	Aufputz, Decke
Schutzart	IP54
Umgebungstemperatur	-20 – 50 °C
Werkstoff	Kunststoff
Netzanschluss	220 – 240 V / 50 – 60 Hz
Steuerausgang, Dali	Broadcast 1x30 EVG's
Technologie, Sensoren	Passiv Infrarot, Lichtsensor
Montagehöhe	2,50 – 4,00 m
Montagehöhe max	4,00 m

Grundlichtfunktion Zeit	1-30 Min., Ganze Nacht
Hauptlicht einstellbar	50 - 100 %
Dämmerungseinstellung Teach	Ja
Konstantlichtregelung	Ja
Vernetzung	Ja
Art der Vernetzung	Master/Slave
Vernetzung via	Kabel

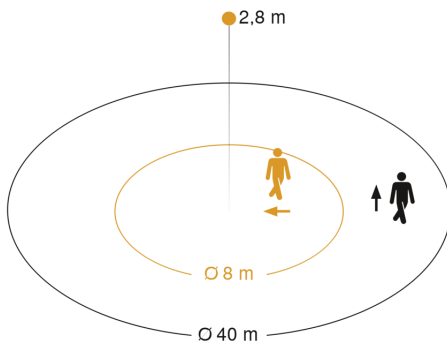
## Zubehör

EAN 4007841 009151	Smart Remote
EAN 4007841 559410	Service Fernbedienung RC8
EAN 4007841 592806	Nutzer Fernbedienung RC5
EAN 4007841 056735	Schwarze Blende für IR-Sensoren

# IS 3360

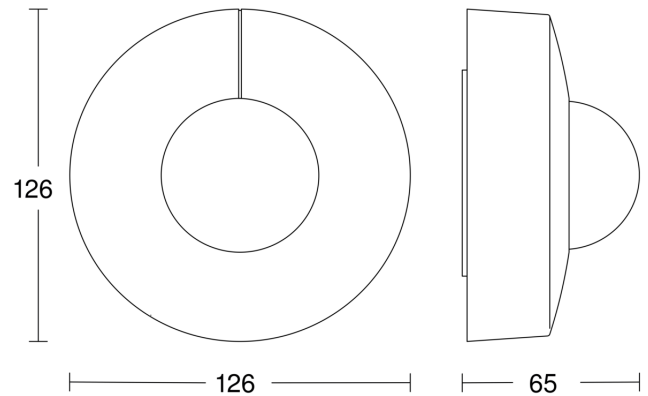
DALI-2 APC - Aufputz rund  
 EAN 4007841 033507  
 Art.-Nr. 033507

## Sensorerfassungsbereich

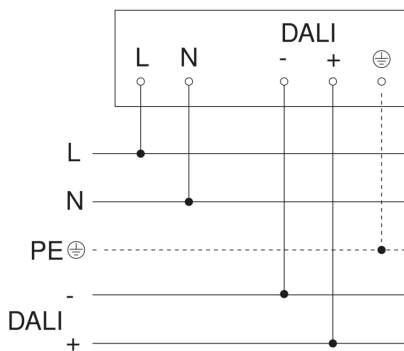


Mögliche Montagehöhe: 2,50 m – 4,00 m  
 Orange: radial  
 Schwarz: tangential

## Maßzeichnung



## Schaltplan Master



## Schaltplan Vernetzung DALI-2 APC mit DALI-2 IPD

