

# HF 180

COM1 - weiß  
 EAN 4007841 032883  
 Art.-Nr. 032883



high-frequency sensor 180°



max. 8 m

2000 W

2000 W max. (LED-ready)



IP20



2 - 1000 lux



30 sec - 30 min



indoor sensor



energy saving

5 years

manufacturer's warranty steinel-professional.de/garantie



CE

## Funktionsbeschreibung

Erfasst auch sicher durch Trennwände. Präsenzschalter HF 180. Die Hochfrequenz-Sensorik erfasst schnell und temperaturunabhängig jede Bewegung – auch durch Trennwände z. B. in Büros, Vorräumen oder Toilettenanlagen. 180° Erfassungswinkel, bis zu 8 m Reichweite. Intelligente Technologie, hochkarätiges Design, einfache 3-Draht-Montage.

## Technische Daten

Abmessungen (L x B x H)	30 x 80 x 80 mm	Kapazitive Belastung in µF	176 µF
Herstellergarantie	5 Jahre	Technologie, Sensoren	Hochfrequenz, Lichtsensor
Einstellungen via	Fernbedienung, DIP-Schalter, Potis, Smart Remote	Montagehöhe	1,20 – 2,20 m
Mit Fernbedienung	Nein	Montagehöhe max	2,20 m
Variante	COM1 - weiß	optimale Montagehöhe	1,2 m
VPE1, EAN	4007841032883	HF-Technik	5,8 GHz
Ausführung	Präsenzmelder	Erfassung	ggf. durch Glas, Holz und Leichtbauwände
Anwendung, Ort	Innenbereich	Erfassungswinkel	180 °
Anwendung, Raum	Einzelbüro, Flur / Gang, Funktionsraum / Nebenraum, Teeküche, Treppenhaus, WC / Waschküche, Innenbereich	Öffnungswinkel	140 °
Farbe	Weiß	Unterkriechschutz	Ja
Farbe, RAL	9010	segmentweise Ausblendung	Nein
Inkl. Eckwandhalter	Nein	Elektronische Skalierbarkeit	Ja
Montageort	Wand	Mechanische Skalierbarkeit	Nein
Montageart	Unterputz, Wand	Reichweite Radial	r = 8 m (101 m <sup>2</sup> )
		Reichweite Tangential	r = 8 m (101 m <sup>2</sup> )
		Schaltzonen	96 Schaltzonen

**HF 180**

COM1 - weiß  
 EAN 4007841 032883  
 Art.-Nr. 032883

**Technische Daten**

Schutzart	IP20
Umgebungstemperatur	0 – 40 °C
Werkstoff	Kunststoff
Netzanschluss	220 – 240 V / 50 – 60 Hz
Schaltausgang 1, Ohmsch	2000 W
Schaltausgang 1, Anzahl LED/Leuchtstofflampen	8 stk.
Leuchtstofflampen EVG	1000 W
Leuchtstofflampen unkompensiert	1000 VA
Leuchtstofflampen reihenkompensiert	400 VA
Leuchtstofflampen parallelkompensiert	500 VA
Schaltausgang 1, Niedervolt Halogenlampen	2000 VA
LED Lampen < 2 W	100 W
LED Lampen > 2 W < 8 W	300 W
LED Lampen > 8 W	600 W

Sendeleistung	< 1 mW
Funktionen	Normal- / Testbetrieb, Halb- / Vollautomatik, Taster aktiv / Taster inaktiv, Manuell ON / ON-OFF
Dämmerungseinstellung	2 – 1000 lx
Zeiteinstellung	30 s – 30 Min.
Grundlichtfunktion	Nein
Hauptlicht einstellbar	Nein
Dämmerungseinstellung Teach	Ja
Konstantlichtregelung	Nein
Vernetzung	Ja
Art der Vernetzung	Master/Master, Master/Slave
Vernetzung via	Kabel

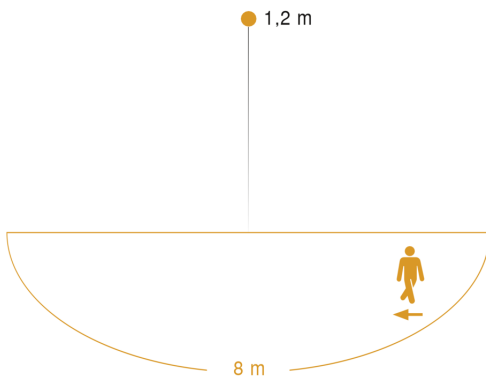
**Zubehör**

EAN 4007841 034160	Adapterrahmen für IR/HF 180
EAN 4007841 034184	Adapterrahmen für IR/HF 180
EAN 4007841 034139	Adapterrahmen für IR/HF 180
EAN 4007841 559410	Service Fernbedienung RC8
EAN 4007841 009151	Smart Remote

# HF 180

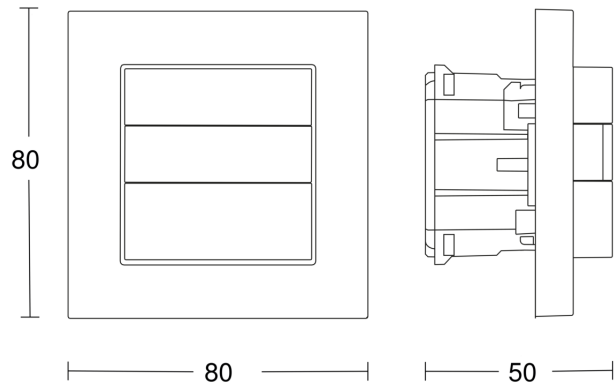
COM1 - weiß  
EAN 4007841 032883  
Art.-Nr. 032883

## Sensorerfassungsbereich

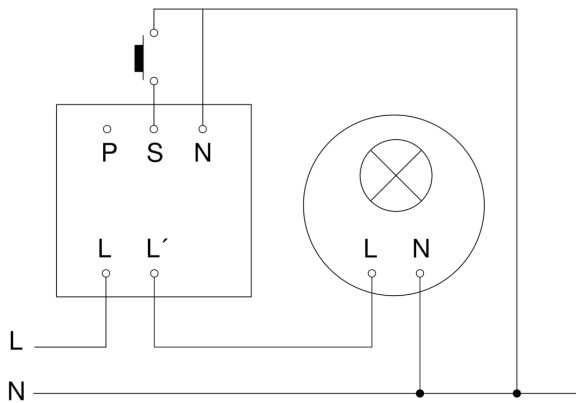


Mögliche Montagehöhe: 1,20 m – 2,20 m  
Orange: tangential

## Maßzeichnung



## Schaltplan Master



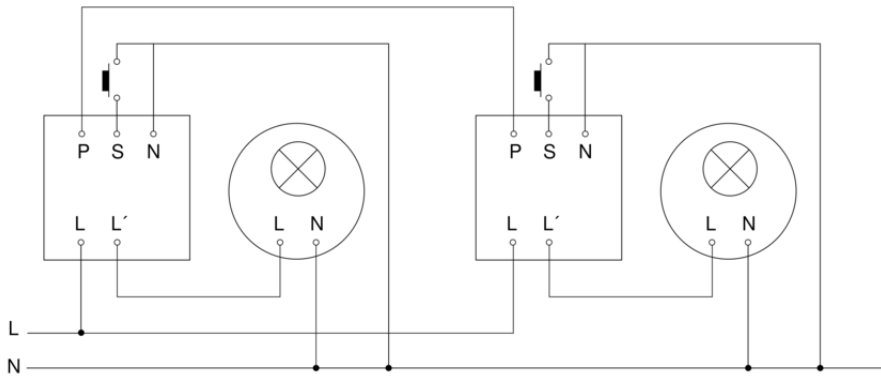
# HF 180

COM1 - weiß

EAN 4007841 032883

Art.-Nr. 032883

## Schaltplan Master-Master Vernetzung



## Schaltplan Master-Slave Vernetzung

