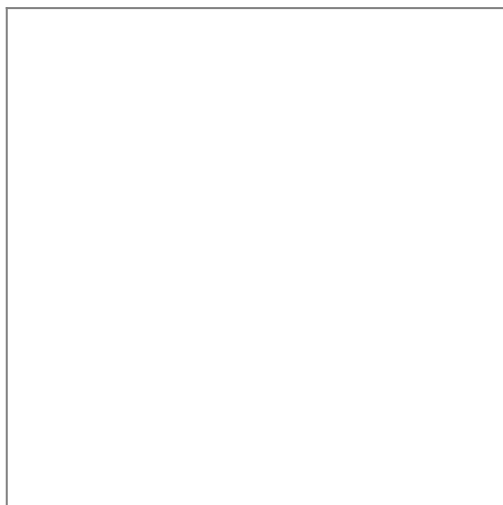


XLED home 2 XL S

V2 weiß
 EAN 4007841 030070
 Art.-Nr. 030070



LED

30 years (Ø 4,5h / day)

3000 K

3000K warm-white

infrared sensor
180°

max. 10 m



IP44

Panel 180° hor.,
180° ver.Sensor 90° ver.,
180° hor.

2 - 2000 lux



8 sec - 35 min



Ideal 2 m

Funktionsbeschreibung

Taghelles Licht in XL. Lichtstarker Sensor-Außenstrahler XLED home 2 XL S mit 10 m Sensor-Reichweite. Ideal zur Ausleuchtung größerer Flächen wie Zufahrten, Innenhöfe oder Gärten. Schwenkbarer Präzisions-IR-Sensor mit 180° Erfassung. Voll schwenkbares LED-Panel (180°, horizontal und vertikal). Anspruchsvolle Opal-Abdeckung für optimale Lichtverhältnisse. 2124 lm, 19,3 W, 180° Erfassungswinkel, Hochwärmeleitendes Magnesium Composit Kühlsystem (HCMC).

Technische Daten

Abmessungen (L x B x H)	161 x 180 x 240 mm
Mit Leuchtmittel	Ja, STEINEL LED-System
Mit Bewegungsmelder	Ja
Herstellergarantie	5 Jahre
Einstellungen via	Potis
Variante	weiß
VPE1, EAN	4007841030070
Anwendung, Ort	Außenbereich
Anwendung, Raum	Außenbereich, Rund ums Haus, Terrasse / Balkon, Hof & Einfahrt
Farbe	Weiß
Montageort	Wand, Ecke
Montageart	Wand, Ecke, Aufputz
Schutzart	IP44
Schutzklasse	II
Umgebungstemperatur	-20 – 40 °C
Werkstoff des Gehäuses	Kunststoff

Montagehöhe max	4,00 m
Unterkriechschutz	Ja
segmentweise Ausblendung	Ja
Elektronische Skalierbarkeit	Nein
Mechanische Skalierbarkeit	Nein
Reichweite Radial	r = 5 m (39 m ²)
Reichweite Tangential	r = 10 m (157 m ²)
Dämmerungsschalter	Ja
Abdeckmaterial Lieferumfang	Aufkleber
Lichtstrom Gesamtprodukt	2124 lm
gemessener Lichtstrom (360°)	2124 lm
Gesamtprodukt Effizienz	110 lm/W
Farbtemperatur	3000 K
Farbabweichung LED	SDCM3
Leuchtmittel	LED nicht austauschbar
Lebensdauer LED (Max. °C)	50000 Std

XLED home 2 XL S

V2 weiß
 EAN 4007841 030070
 Art.-Nr. 030070



Technische Daten

Werkstoff der Abdeckung	Kunststoff opal	Lichtstromrückgang nach LM80	L70B10
Netzanschluss	220 – 240 V / 50 – 60 Hz	LED Kühlsystem	HCMC (High Conductive Magnesium Composite)
Leuchtstofflampen EVG	430 W	Dämmerungseinstellung	2 – 2000 lx
Leuchtstofflampen unkompensiert	500 VA	Zeiteinstellung	8 s – 35 Min.
Leuchtstofflampen reihenkompensiert	900 VA	Grundlichtfunktion	Nein
Leuchtstofflampen parallelkompensiert	500 VA	Dämmerungseinstellung Teach	Nein
LED Lampen < 2 W	16 W	Vernetzung	Nein
LED Lampen > 2 W < 8 W	64 W	Leistung	19,3 W
LED Lampen > 8 W	64 W	optimale Montagehöhe	2 m
Kapazitive Belastung in μ F	88 μ F	Erfassungswinkel	180 °

Zubehör

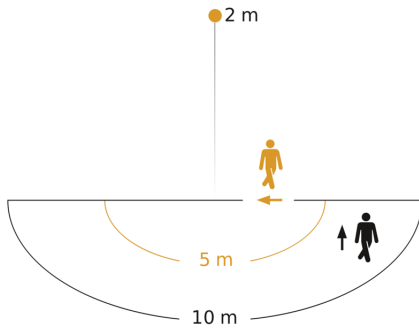
EAN 4007841 055615

Eckwandhalter XLED home 2/ PRO 240

XLED home 2 XL S

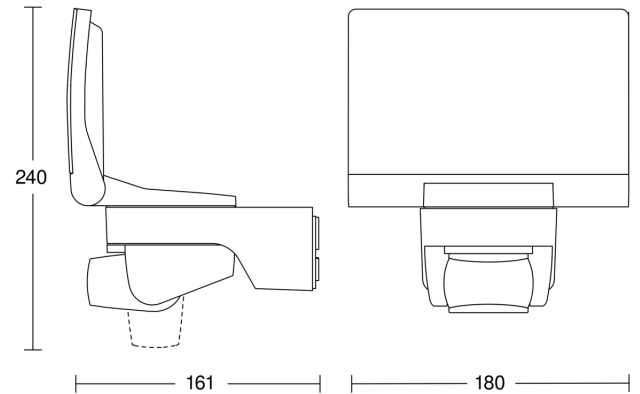
V2 weiß
 EAN 4007841 030070
 Art.-Nr. 030070

Sensorerfassungsbereich

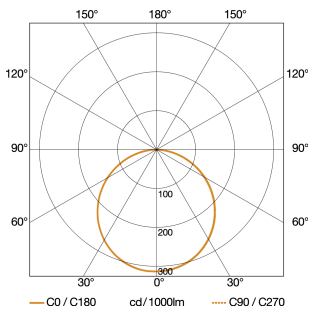


Mögliche Montagehöhe: 1,80 m - 4,00 m
 Orange: radial
 Schwarz: tangential

Maßzeichnung



Lichtverteilungskurve



Leistung	19,3 W
Mit Leuchtmittel	Ja, STEINEL LED-System
Leuchtmittel	LED nicht austauschbar
gemessener Lichtstrom (360°)	2124 lm
Farbtemperatur	3000 K
Farbwiedergabeindex	80-89
Lebensdauer LED (Max. °C)	50000 Std
LED Kühlsystem	HCMC (High Conductive Magnesium Composite)

Schaltplan

