

IS 345 MX Highbay

DALI-2 APC - Aufputz eckig
 EAN 4007841 010591
 Art.-Nr. 010591



infrared sensor
360°



max. 30 x 4 m



IP54



2 - 1000 lux



5 sec - 15 min



manual override 4h



ideal 4 - 14 m

Teach

Teach mode



energy saving

5 years

manufacturer's
warranty steinel-
professional.de/
garantie

Funktionsbeschreibung

Überwachung auf höchstem Niveau. Infrarot-Bewegungsmelder IS 345 MX Highbay für innen, ideal für große Höhen in Lagerhallen, Hochregallager, Maschinenhallen, Abfertigungs- und Wartehallen, Montagehöhe bis zu 14 m, Erfassungsfeld 30 x 4 m (radial), großer Anschlussraum für einfache Montage. Erhältlich als eckige Aufputz- und Unterputz-Variante.

Technische Daten

Abmessungen (L x B x H)	65 x 95 x 95 mm	optimale Montagehöhe	12 m
Herstellergarantie	5 Jahre	Erfassungswinkel	Gang, 360 °
Einstellungen via	Fernbedienung, Potis, Smart Remote	Öffnungswinkel	90 °
Mit Fernbedienung	Nein	Unterkriechschutz	Ja
Variante	DALI-2 APC - Aufputz eckig	segmentweise Ausblendung	Ja
VPE1, EAN	4007841010591	Elektronische Skalierbarkeit	Nein
Ausführung	Bewegungsmelder	Mechanische Skalierbarkeit	Nein
Anwendung, Ort	Innenbereich	Reichweite Radial	30 x 4 m (120 m ²)
Anwendung, Raum	Hochregallager, Innenbereich	Reichweite Tangential	30 x 4 m (120 m ²)
Farbe	Weiß	Schaltzonen	280 Schaltzonen
Farbe, RAL	9003	Funktionen	Normal- / Testbetrieb, Manuell ON / ON-OFF, Konstantlichtregelung ON-OFF
Inkl. Eckwandhalter	Nein	Dämmerungseinstellung	2 - 1000 lx
Montageort	Decke	Zeiteinstellung	5 s - 15 Min.
Montageart	Aufputz, Decke	Grundlichtfunktion	Ja
Schutzart	IP54	Grundlichtfunktion Zeit	1-30 Min., Ganze Nacht
Umgebungstemperatur	-20 - 50 °C		

IS 345 MX Highbay

DALI-2 APC - Aufputz eckig
EAN 4007841 010591
Art.-Nr. 010591



Technische Daten

Werkstoff	Kunststoff	Hauptlicht einstellbar	50 - 100 %
Netzanschluss	220 – 240 V / 50 – 60 Hz	Dämmerungseinstellung Teach	Ja
Steuerausgang, Dali	Broadcast 1x30 EVG´s	Konstantlichtregelung	Ja
Technologie, Sensoren	Passiv Infrarot, Lichtsensor	Vernetzung	Ja
Montagehöhe	4,00 – 16,00 m	Art der Vernetzung	Master/Slave
Montagehöhe max	16,00 m	Vernetzung via	Kabel

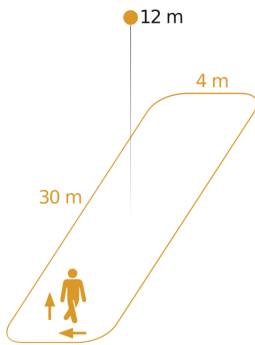
Zubehör

EAN 4007841 009151	Smart Remote
EAN 4007841 559410	Service Fernbedienung RC8
EAN 4007841 592806	Nutzer Fernbedienung RC5
EAN 4007841 056711	Schwarze Blende für IR-Sensoren

IS 345 MX Highbay

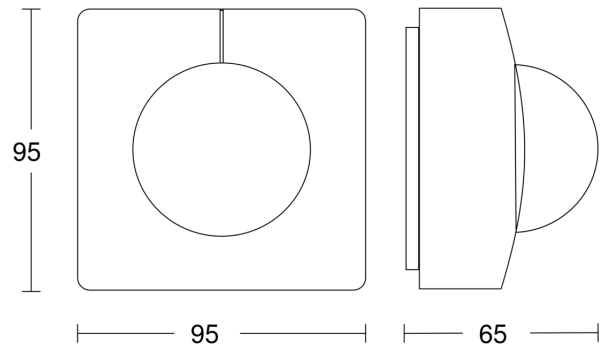
DALI-2 APC - Aufputz eckig
EAN 4007841 010591
Art.-Nr. 010591

Sensorerfassungsbereich

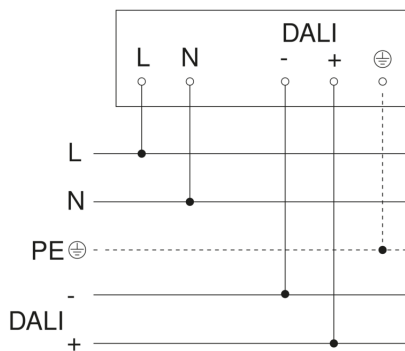


Mögliche Montagehöhe: 4,00 m - 16,00 m
Orange: radial und tangential

Maßzeichnung



Schaltplan Master



Schaltplan Vernetzung DALI-2 APC mit DALI-2 IPD

