

Dual US

COM1 - Unterputz
 EAN 4007841 007843
 Art.-Nr. 007843



ultrasonic sensor
360°



3 x 20 m

2000 W

2000 W max. (LED-ready)



IP20



ideal 2,5 - 3,5 m



indoor sensor

iQ

iQ-mode

Teach

Teach mode



energy saving

5 years

manufacturer's warranty steinel-professional.de/garantie

Funktionsbeschreibung

Überwacht den kompletten Gang. Und sieht um die Ecke. Ultraschall-Bewegungsmelder Dual US, ideal für Gänge und Flure. 20 m sichere Erfassung, umschließt Objekte aber dringt nicht hindurch, temperaturunabhängige Erfassung, elektronisch einstellbare Reichweite, COM1 für das Schalten von Licht.

Technische Daten

Abmessungen (L x B x H)	71 x 120 x 120 mm	Kapazitive Belastung in µF	176 µF
Herstellergarantie	5 Jahre	Technologie, Sensoren	Ultraschall, Lichtsensor
Einstellungen via	Fernbedienung, DIP-Schalter, Potis, Smart Remote	Montagehöhe	2,50 – 3,50 m
Mit Fernbedienung	Nein	Montagehöhe max	3,50 m
Variante	COM1 - Unterputz	optimale Montagehöhe	2,8 m
VPE1, EAN	4007841007843	US-Technik	40 kHz
Ausführung	Präsenzmelder	Erfassungswinkel	Gang, 360 °
Anwendung, Ort	Innenbereich	Öffnungswinkel	180 °
Anwendung, Raum	Flur / Gang, Innenbereich	Unterkriechschutz	Ja
Farbe	Weiß	segmentweise Ausblendung	Nein
Farbe, RAL	9010	Elektronische Skalierbarkeit	Ja
Inkl. Eckwandhalter	Nein	Mechanische Skalierbarkeit	Nein
Montageort	Decke	Reichweite Radial	20 x 3 m (60 m ²)
Montageart	Unterputz, Decke	Reichweite Tangential	20 x 3 m (60 m ²)
Schutzart	IP20	Funktionen	Normal- / Testbetrieb, Halb- / Vollautomatik, Taster- / Schalterbetrieb, Manuell ON / ON-OFF
Umgebungstemperatur	-25 – 55 °C		
Werkstoff	Kunststoff		

Dual US

COM1 - Unterputz
EAN 4007841 007843
Art.-Nr. 007843



Technische Daten

Netzanschluss	220 – 240 V / 50 – 60 Hz
Leuchtstofflampen EVG	1500 W
Leuchtstofflampen unkompensiert	1000 VA
Leuchtstofflampen reihenkompensiert	1000 VA
Leuchtstofflampen parallelkompensiert	1000 VA
Schaltausgang 1, Niedervolt Halogenlampen	2000 VA
LED Lampen < 2 W	100 W
LED Lampen > 2 W < 8 W	300 W
LED Lampen > 8 W	600 W

Dämmerungseinstellung	10 – 1000 lx
Zeiteinstellung	30 s – 30 Min.
Grundlichtfunktion	Nein
Hauptlicht einstellbar	Nein
Dämmerungseinstellung Teach	Ja
Konstantlichtregelung	Nein
Vernetzung	Ja
Art der Vernetzung	Master/Master, Master/Slave
Vernetzung via	Kabel
Vernetzung, Anzahl	max. 10 Sensoren

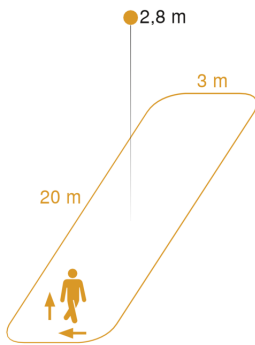
Zubehör

EAN 4007841 009151	Smart Remote
EAN 4007841 559410	Service Fernbedienung RC8

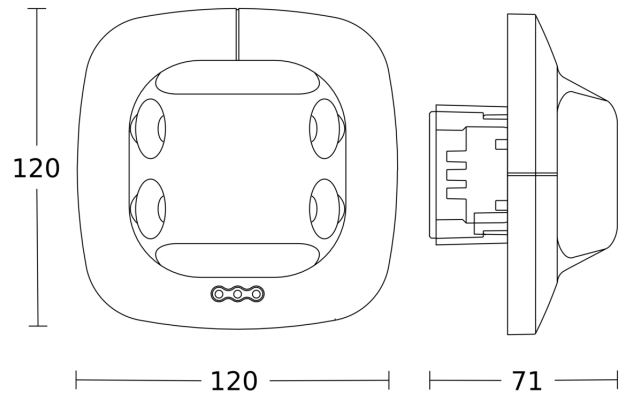
Dual US

COM1 - Unterputz
EAN 4007841 007843
Art.-Nr. 007843

Sensorerfassungsbereich

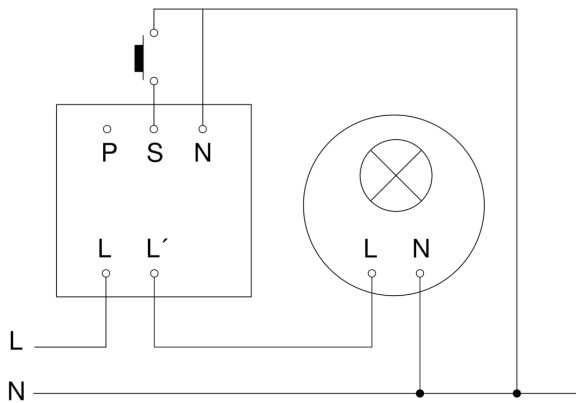


Maßzeichnung



Mögliche Montagehöhe: 2,50 m – 3,50 m
Orange: radial und tangential

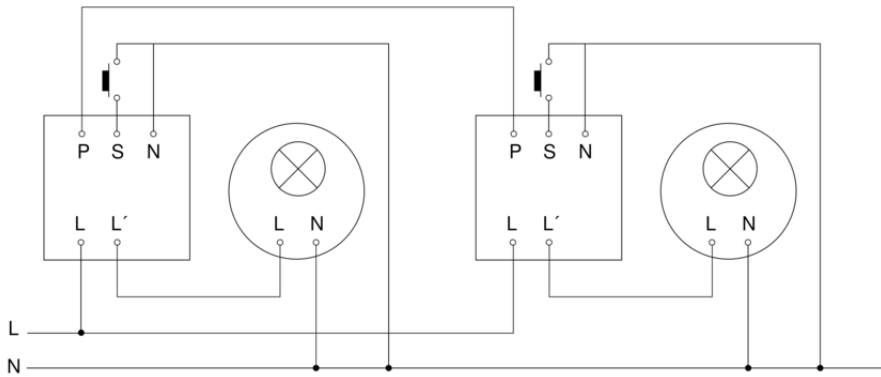
Schaltplan Master



Dual US

COM1 - Unterputz
EAN 4007841 007843
Art.-Nr. 007843

Schaltplan Master-Master Vernetzung



Schaltplan Master-Slave Vernetzung

