

IR Quattro 8m

COM2 - Unterputz
 EAN 4007841 000356
 Art.-Nr. 000356



infrared sensor
360°



max. 4 x 4 m
presence

2000 W

2000 W max. (LED-
ready)



IP20



ideal 2.5 - 8 m



indoor sensor

iQ

IQ-mode

Teach

Teach mode



energy saving

5 years

manufacturer's
warranty steinel-
professional.de/
garantie

Funktionsbeschreibung

Die Quadratur des Kreises. Infrarot-Präsenzmelder Presence Control PRO IR Quattro COM2 für innen, ideal für kleine Büros, Abstell-, Versorgungs- und Hauswirtschaftsräume, Waschräume und WCs, Montagehöhe bis 8 m, für das Schalten von Licht und zusätzlich HLK, 1760 Schaltzonen für exzellente Erfassungsqualität, quadratische Erfassung mit 16 m² Präsenzbereich, quadratische Erfassung, mechanisch skalierbar.

Technische Daten

Abmessungen (L x B x H)	76 x 120 x 120 mm	Kapazitive Belastung in µF	176 µF
Herstellergarantie	5 Jahre	Technologie, Sensoren	Passiv Infrarot, Lichtsensor
Einstellungen via	Fernbedienung, DIP-Schalter, Potis, Smart Remote	Montagehöhe	2,50 – 8,00 m
Mit Fernbedienung	Nein	Montagehöhe max	8,00 m
Variante	COM2 - Unterputz	optimale Montagehöhe	2,8 m
VPE1, EAN	4007841000356	Erfassungswinkel	360 °
Ausführung	Präsenzmelder	Öffnungswinkel	100 °
Anwendung, Ort	Innenbereich	Unterkriechschutz	Ja
Anwendung, Raum	Einzelbüro, Konferenzraum / Besprechungsraum, Dienstzimmer, Aufenthaltsraum, Umkleide, Funktionsraum / Nebenraum, Teeküche, Innenbereich	segmentweise Ausblendung	Nein
Farbe	Weiß	Elektronische Skalierbarkeit	Nein
Farbe, RAL	9010	Mechanische Skalierbarkeit	Ja
Inkl. Eckwandhalter	Nein	Reichweite Radial	5 x 5 m (25 m ²)
Montageort	Decke	Reichweite Tangential	7 x 7 m (49 m ²)
		Reichweite Präsenz	4 x 4 m (16 m ²)
		Schaltzonen	1760 Schaltzonen
		Funktionen	Normal- / Testbetrieb, Halb- / Vollautomatik, Taster- /

IR Quattro 8m

COM2 - Unterputz
 EAN 4007841 000356
 Art.-Nr. 000356



Technische Daten

Montageart	Unterputz, Decke	Schalterbetrieb, Manuell ON / ON-OFF
Schutzart	IP20	
Umgebungstemperatur	0 – 40 °C	Dämmerungseinstellung
Werkstoff	Kunststoff	10 – 1000 lx
Netzanschluss	230 V / 50 – 60 Hz	Zeiteinstellung
Leuchtstofflampen EVG	1500 W	30 s – 30 Min.
Leuchtstofflampen unkompensiert	1000 VA	Grundlichtfunktion
Leuchtstofflampen reihenkompensiert	1000 VA	Nein
Leuchtstofflampen parallelkompensiert	1000 VA	Hauptlicht einstellbar
Schaltausgang 1, Niedervolt Halogenlampen	2000 VA	Nein
LED Lampen < 2 W	100 W	Dämmerungseinstellung Teach
LED Lampen > 2 W < 8 W	300 W	Ja
LED Lampen > 8 W	600 W	Konstantlichtregelung
		Nein
		Vernetzung
		Ja
		Art der Vernetzung
		Master/Master, Master/Slave
		Vernetzung via
		Kabel
		Vernetzung, Anzahl
		max. 10 Sensoren

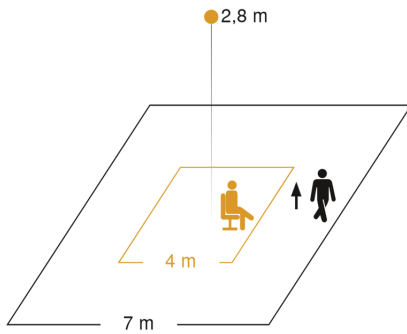
Zubehör

EAN 4007841 000363	Aufputz-Adapter Control Pro IP54
EAN 4007841 003036	Control PRO Schutzkorb
EAN 4007841 009151	Smart Remote
EAN 4007841 559410	Service Fernbedienung RC8

IR Quattro 8m

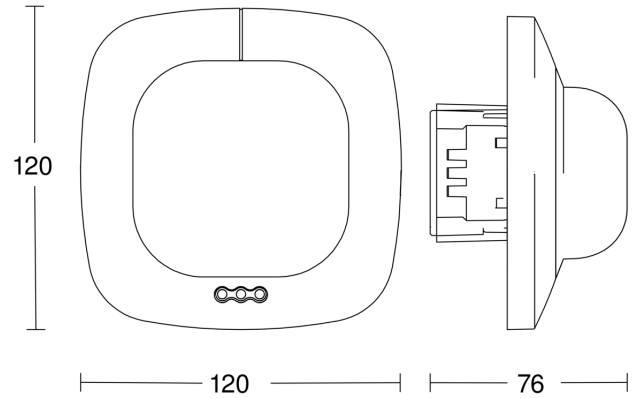
COM2 - Unterputz
 EAN 4007841 000356
 Art.-Nr. 000356

Sensorerfassungsbereich

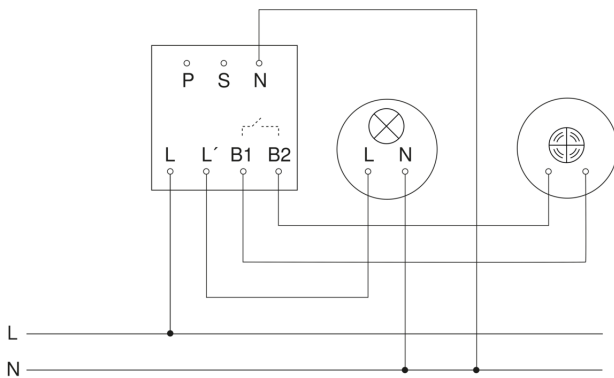


Mögliche Montagehöhe: 2,50 m – 8,00 m
 Orange: Präsenz
 Schwarz: tangential

Maßzeichnung



Schaltplan Master



Schaltplan Master-Slave Vernetzung

