

IR Micro Office 6m

DALI-2 APC - Unterputz
 EAN 4007841 067151
 Art.-Nr. 067151



infrared sensor 360°



max. 4 x 4 m presence



Settings via App



connectable via bluetooth



DALI-2



plastic free packaging



energy saving

5 years

manufacturer's warranty steinel-professional.de/garantie



CE

Funktionsbeschreibung

Schlank, präzise und intelligent. Von Architekten und Planern gefordert, von STEINEL gemacht. Der IR Micro Office erfüllt viele Wünsche. Seine geringe Aufbauhöhe machen ihn perfekt für Anwendungen, bei denen keine störenden Installationen an der Decke gewünscht sind. Die Mikro-Präzisionslinse misst gerade einmal 15 x 15 mm. Der 360° Infrarot-Präsenzmelder erfasst 36 m². Als DALI-2 Single Master Application Controller steuert er bis zu 20 DALI Teilnehmer im Broadcast Betrieb an. So bietet er ein optimales Lichtmanagement für die Einzelraumlösung inklusive Konstantlichtregelung. Via Bluetooth Mesh werden Einstellungen und Vernetzung spielend leicht realisiert.

Technische Daten

Abmessungen (Ø x H)	85 x 37 mm	Montagehöhe max	5,00 m
Mit Bewegungsmelder	Ja	optimale Montagehöhe	2,8 m
Herstellergarantie	5 Jahre	Erfassungswinkel	360 °
Einstellungen via	Bluetooth	Öffnungswinkel	90 °
Mit Fernbedienung	Nein	Unterkriechschutz	Ja
Variante	DALI-2 APC - Unterputz	segmentweise Ausblendung	Ja
VPE1, EAN	4007841067151	Elektronische Skalierbarkeit	Nein
Ausführung	Präsenzmelder	Mechanische Skalierbarkeit	Ja
Anwendung, Ort	Innenbereich	Reichweite Radial	4 x 4 m (16 m ²)
Anwendung, Raum	Innenbereich, Einzelbüro, Funktionsraum / Nebenraum, Konferenzraum / Besprechungsraum, Dienstzimmer, Aufenthaltsraum, Teeküche	Reichweite Tangential	6 x 6 m (36 m ²)
		Reichweite Präsenz	4 x 4 m (16 m ²)
		Schaltzonen	168 Schaltzonen
Farbe	Weiß	Abdeckmaterial Lieferumfang	Abdeckschalen
Farbe, RAL	9003	Funktionen	Halb- / Vollautomatik, Lichtszene, Manuell ON / ON-OFF, Normal- / Testbetrieb, Nachbargruppenfunktion,
Inkl. Eckwandhalter	Nein		

IR Micro Office 6m

DALI-2 APC - Unterputz
 EAN 4007841 067151
 Art.-Nr. 067151



Technische Daten

Montageort	Decke
Montageart	Unterputz, Decke
Schutzart	IP20
Umgebungstemperatur	-25 – 55 °C
Werkstoff	Kunststoff
Netzanschluss	220 – 240 V / 50 – 60 Hz
Anzahl DALI-Teilnehmer	20
Steuerausgang, Dali	Broadcast 1x20 EVG´s
Mit Busankopplung	Nein
Technologie, Sensoren	Passiv Infrarot, Lichtsensor
Montagehöhe	2 – 5 m

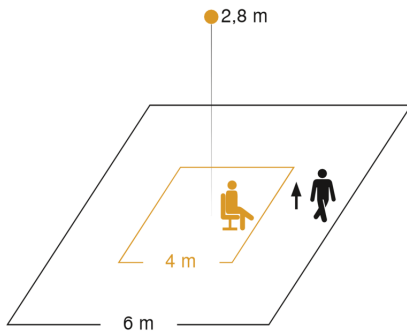
TouchDIM-Funktion,
 Bewegungssensor,
 Konstantlichtregelung, Lichtsensor,
 Einstellbare Fade Time beim Ein- und
 Ausschalten, Konstantlichtregelung
 ON-OFF, Präsenzfunktion,
 Präsenzmelderlogik

Dämmerungseinstellung	2 – 1000 lx
Zeiteinstellung	5 s – 60 Min.
Grundlichtfunktion	Ja
Grundlichtfunktion Zeit	10s-60 Min., Ganze Nacht, Helligkeitsgesteuert, AUS
Hauptlicht einstellbar	0 - 100 %
Dämmerungseinstellung Teach	Ja
Konstantlichtregelung	Ja
Vernetzung	Ja
Vernetzung via	Bluetooth Mesh Connect
Typ DALI Ausgang	Single-Master

IR Micro Office 6m

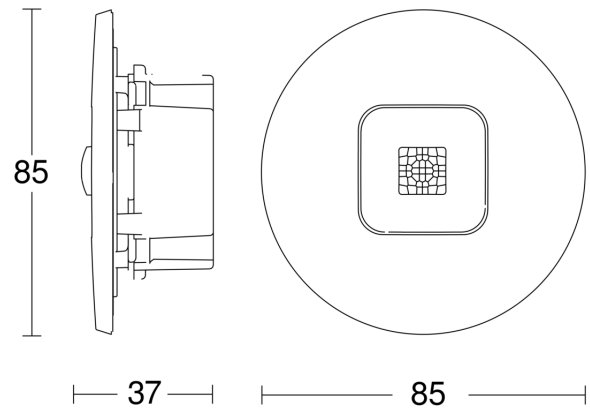
DALI-2 APC - Unterputz
EAN 4007841 067151
Art.-Nr. 067151

Sensorerfassungsbereich



Mögliche Montagehöhe: 2,00 m – 5,00 m
Orange: Präsenz
Schwarz: tangential

Maßzeichnung



Schaltplan

