

Bewegungsmelder - Professional Line

IS 345

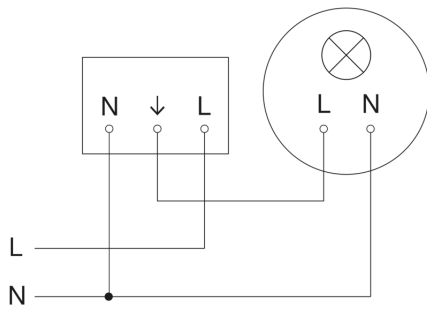
DALI-2 APC - Deckeneinbau rund
EAN 4007841 080655
Art.-Nr. 080655



IS 345

DALI-2 APC - Deckeneinbau rund
EAN 4007841 080655
Art.-Nr. 080655

Schaltplan Master



Schaltplan Master-Slave Vernetzung

