

Bewegungsmelder - Professional Line

IS 345

DALI-2 APC - Deckeneinbau eckig

EAN 4007841 080648

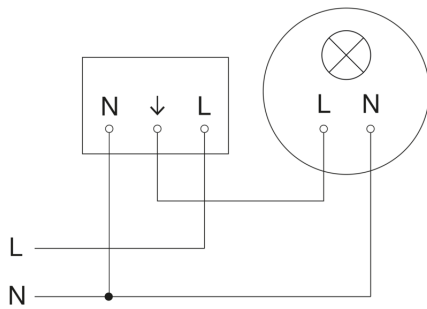
Art.-Nr. 080648



IS 345

DALI-2 APC - Deckeneinbau eckig
EAN 4007841 080648
Art.-Nr. 080648

Schaltplan Master



Schaltplan Master-Slave Vernetzung

