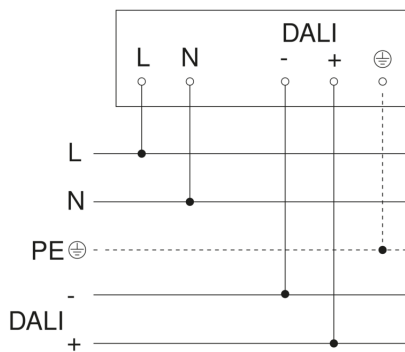


# IS 345 MX Highbay

DALI-2 APC - Aufputz eckig  
EAN 4007841 010591  
Art.-Nr. 010591



## Schaltplan Master



## Schaltplan Vernetzung DALI-2 APC mit DALI-2 IPD

