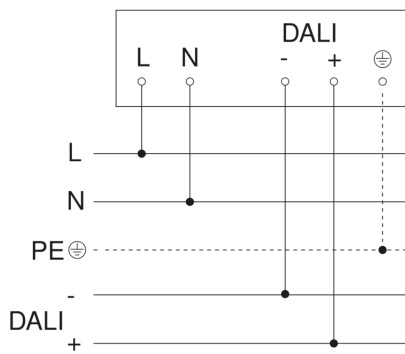


# IS 3360

DALI-2 APC - Aufputz eckig  
EAN 4007841 010560  
Art.-Nr. 010560



## Schaltplan Master



## Schaltplan Vernetzung DALI-2 APC mit DALI-2 IPD

