

Stand: 2024.02.15



## Das Vitrano-Heizelement

### VH06262

Als Infrarotheizung wird das Decken-Heizelement VH06262 ortsfest zur Beheizung geschlossener Räume im Wohn- und Arbeitsumfeld eingesetzt. Für Aufputz-Montage an der Decke oder an Seilen abgehängt und zum Einlegen in eine Systemdecke mit Rastermaß 625 mm geeignet.

Bestehend aus einer ESGGlasscheibe aus Weißglas (eisenoxidarm, satiniert, 5mm dick, Standardfarbe der Oberfläche weiß ähnlich RAL 9010), die rückseitig durch eine Heizschicht, die elektrische Energie in Wärme umwandelt, erwärmt wird.



|                          |  |
|--------------------------|--|
| <b>Bezeichnung:</b>      | <b>VH06262</b>   |
| Montageart:              | Aufputz-Montage an der Decke, an Seilen abgehängt, Einlage in 62,5er-Rasterdecke |
| Montagehöhe:             | mindestens 1,8 Meter vom Boden   |
| Abmessung (L x B x H):   | 618 x 618 x 26 mm  |
| Aufbauhöhe:              | bei Aufputz-Montage 44 mm inkl. Befestigungsteile – im Lieferumfang enthalten    |
| Gewicht:                 | 7,6 kg   |
| Temperatur:              | max. 190 °C  |
| Spannung:                | 220-240 VAC / 50 Hz  |
| Leistung:                | 810 W  |
| Nennstrom:               | 3,5 A  |
| Leistungsfaktor (cos φ): | 1,0  |
| Elektrischer Anschluss:  | Gerätestecker – Buchsenteil im Lieferumfang enthalten                            |
| Verpackung:              | Karton – Abmessung: 773 x 773 x 75 mm – Gewicht: 9,5 kg – VPE: 1 Stück           |
| GTIN-Nummer:             | 4250939300573  |



Detail Deckenhalter



Detail eingehängte Deckenhalter



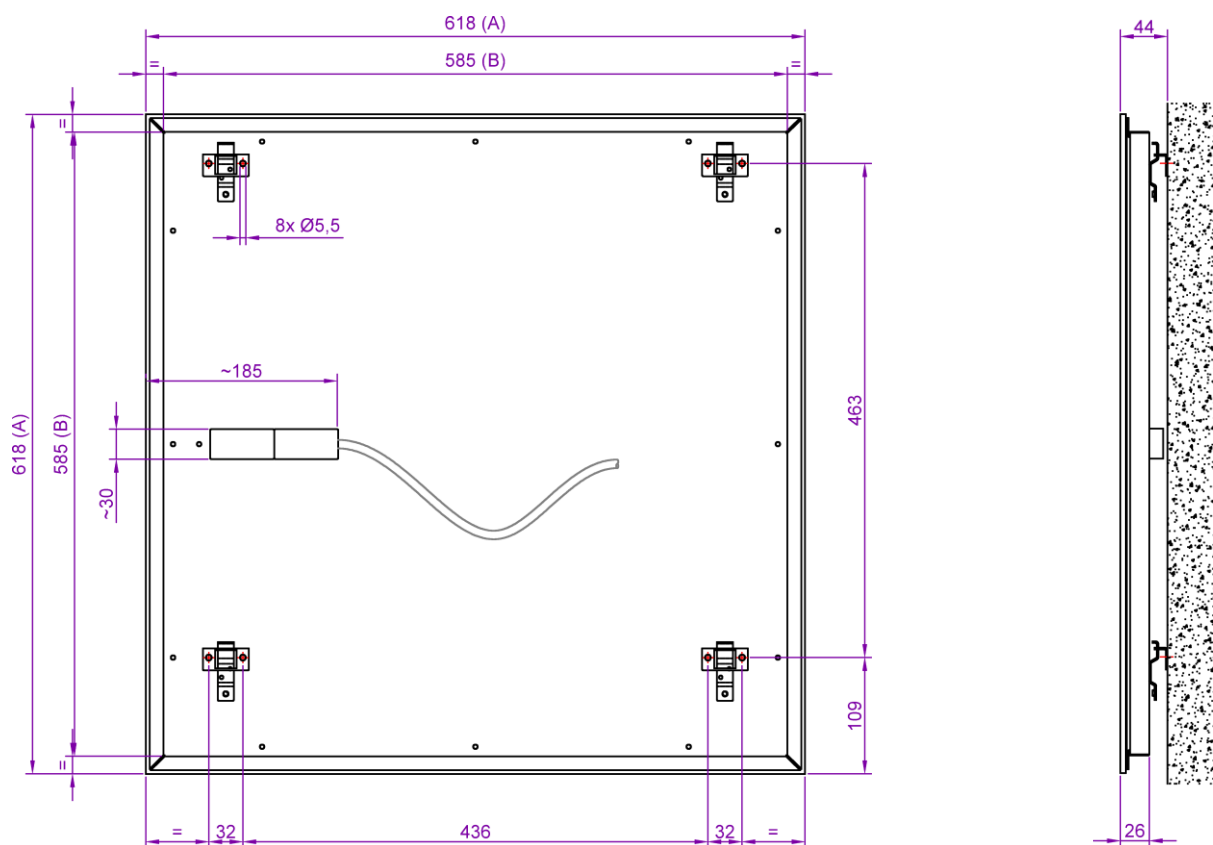
Detail Gerätestecker



Rückseite Heizelement



## Bohrmaße – Aufputz-Montage



A: Glasscheibe (mm)

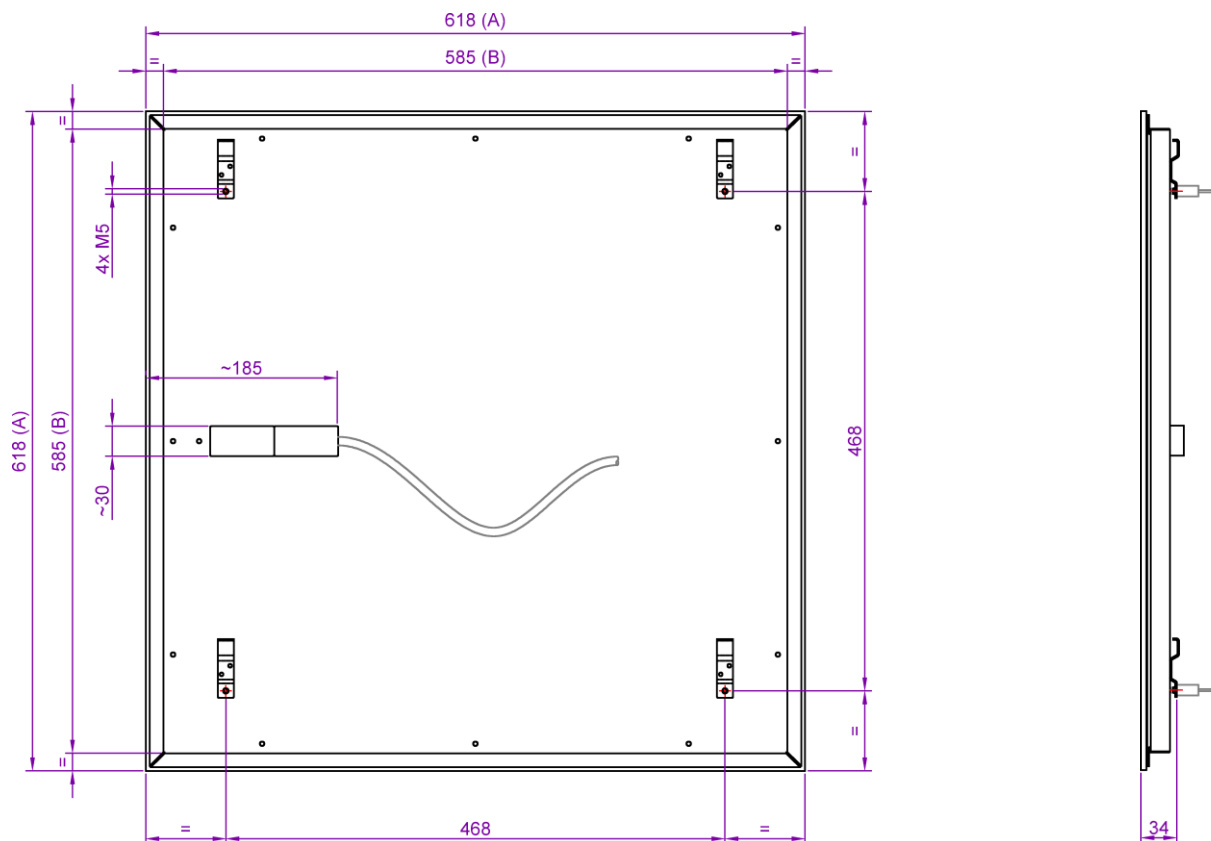
B: Gerätedeckel (mm)



## Bohrmaße – an Seilen abgehängt

Benötigtes Zubehör: Seilabhängung VZS-VH.

Bei Gefahr für Schaukelbewegungen (Umgebung mit höherer Luftströmung) ist es ratsam, die Deckenbuchsen weiter auseinander zu montieren.



A: Glasscheibe (mm)

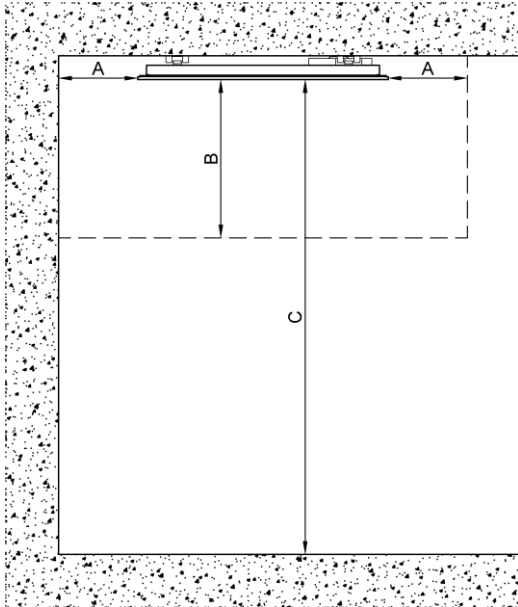
B: Gerätedeckel (mm)



## Mindestabstände

Berücksichtigen Sie bei der Montage folgende Mindestabstände:

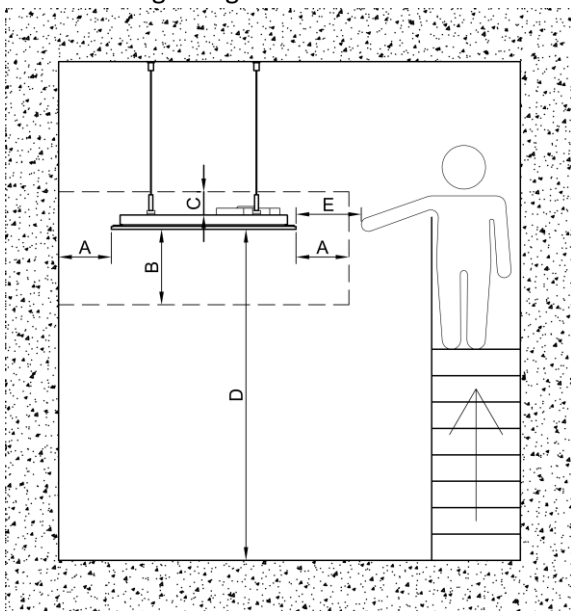
Aufputz-Montage:



- $A \geq 30 \text{ cm}$
- $B \geq 60 \text{ cm}$
- $C \geq 180 \text{ cm}$

- A: Mindestabstand zur Wand oder anderen Gegenständen im Raum direkt neben dem Heizelement.
- B: Mindestabstand zu den Gegenständen im Raum direkt unterhalb des Heizelementes.
- C: Mindestabstand zum Boden.

An Seilen abgehängt:

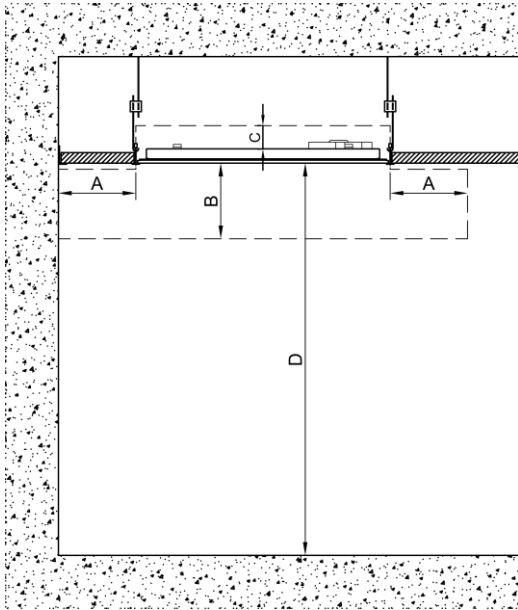


- $A \geq 30 \text{ cm}$
- $B \geq 60 \text{ cm}$
- $C \geq 4 \text{ cm}$
- $D \geq 250 \text{ cm}$
- $E \geq 125 \text{ cm}$

- A: Mindestabstand zur Wand oder anderen Gegenständen im Raum direkt neben dem Heizelement.
- B: Mindestabstand zu den Gegenständen im Raum direkt unterhalb des Heizelementes.
- C: Mindestabstand zu den Gegenständen im Raum direkt über dem Heizelement.
- D: Mindestabstand zum Boden.
- E: Mindestabstand zu einem möglichen Personenstandort.



Zum Einlegen in eine Rasterdecke:



- $A \geq 30 \text{ cm}$
- $B \geq 60 \text{ cm}$
- $C \geq 4 \text{ cm}$
- $D \geq 180 \text{ cm}$

- A: Mindestabstand zur Wand oder anderen Gegenständen im Raum direkt neben dem Heizelement.
- B: Mindestabstand zu den Gegenständen im Raum direkt unterhalb des Heizelementes.
- C: Mindestabstand zu den Gegenständen in der Zwischendecke direkt über dem Heizelement.
- D: Mindestabstand zum Boden.

## Raumtemperaturkontrolle

Für den Betrieb als ortsfestes Einzelraumheizgerät ist ein zusätzlicher Raumthermostat mit Wochenprogrammierung und Erkennung offener Fenster und/oder adaptiver Regelung des Heizbeginns und/oder Fernbedienoption (außerhalb des Gebäudes) erforderlich.

Für eine Ökodesign-konforme Raumtemperaturregelung empfehlen wir zwei Regelsysteme:

Die Raumtemperaturkontrolle der Baureihe VTX:

Pro Heizbereich wird das Fernbedienteil VTX-SP und mindestens ein Empfänger VTX-E oder VTX-EU benötigt. Optional kann die Fernbedienoption mittels des Gateways (VTX-G oder VTX-GH) installiert werden oder die Fenster können in jedem Heizbereich mit Fensterkontakten (VTX-FA, VTX-FA-B, VTX-FA-G oder VTX-FU) ausgestattet werden. Beide Optionen sind technisch möglich.

Das Raumthermostat VTD-UP:

Das Heizelement wird direkt durch den Raumthermostat geschaltet, der auch die Raumtemperatur misst. Mit aktivierter Lernfunktion wird die in das Wochenprogramm programmierte Komforttemperatur zum eingestellten Zeitpunkt erreicht, da der Thermostat den Heizbeginn adaptiv regelt.



## Produktinformation

| Modellkennung: Vitramo-Heizelement VH06262   |  |      |         |   |        |
|--|--|------|---------|---|--------|
| Anwendung: ortsfestes elektrisches Einzelraumheizgerät   |  |      |         |   |        |
| Angabe   | Symbol   | Wert | Einheit | Angabe  | Wert   |
| Wärmeleistung  |  |      |         | <b>Art der Wärmeleistung / Raumtemperaturkontrolle</b>                    |        |
| Nennwärmeleistung  | $P_{nom}$  | 0,8  | kW      | einstufige Wärmeleistung, keine Raumtemperaturkontrolle                   | Nein   |
| Mindestwärmeleistung (Richtwert)   | $P_{min}$  | k.A. | kW      | zwei oder mehr manuell einstellbare Stufen, keine Raumtemperaturkontrolle | Nein   |
| Maximale kontinuierliche Wärmeleistung   | $P_{max,c}$  | 0,8  | kW      | Raumtemperaturkontrolle mit mechanischem Thermostat                       | Nein   |
| <b>Hilfsstromverbrauch</b>   |  |      |         | mit elektronischer Raumtemperaturkontrolle                                |        |
| Bei Nennwärmeleistung  | $e_{lmax}$   | k.A. | kW      | elektronische Raumtemperaturkontrolle und Tageszeitregelung               | Nein   |
| Bei Mindestwärmeleistung   | $e_{lmin}$   | k.A. | kW      | elektronische Raumtemperaturkontrolle und Wochentagsregelung              | Ja     |
| Im Bereitschaftszustand  | $e_{lSB}$  | k.A. | kW      | <b>Sonstige Regelungsoptionen</b>   |        |
|  |  |      |         | Raumtemperaturkontrolle mit Präsenzerkennung                              | Nein   |
|  |  |      |         | Raumtemperaturkontrolle mit Erkennung offener Fenster                     | Ja (1) |
|  |  |      |         | mit Fernbedienungsoption  | Ja (2) |
|  |  |      |         | mit adaptiver Regelung des Heizbeginns                                    | Ja     |
|  |  |      |         | mit Betriebszeitbegrenzung  | Nein   |
|  |  |      |         | mit Schwarzkugelsensor  | Nein   |
| Hersteller:  | Vitramo GmbH   Zur Altenau 6   97941 Tauberbischofsheim<br>Tel: 09341 85894-0   Web: www.vitramo.com |      |         |   |        |
| Die Konformität des Heizelementes mit der Verordnung (EU) 2015/1188 (Ökodesign) ist gegeben, wenn die Raumtemperaturkontrolle durch Geräte der Baureihe VTX oder durch das Raumthermostat VTD-UP ausgeführt wird. Beachten Sie die Anleitung des Heizelementes zur Installation und Montage. |  |      |         |   |        |

Noten:

- 1: In Kombination mit Fensterkontakten der Baureihe VTX.
- 2: In Kombination mit Fernbedienungsoption der Baureihe VTX.

Sie finden mehr Informationen auf der Produktseite <https://vitramo.info/vh06262>.  
CAD-Daten finden Sie unter [https://vitramo.info/vh06262\\_3d](https://vitramo.info/vh06262_3d).

