

## DIGITUS<sup>®</sup> Modulares Patch Panel für Keystone Module



✓ Modular

✓ 24-Port

✓ Für 483 mm (19") Montage

✓ Erhältlich in schwarz und grau

### Kurzbeschreibung

DIGITUS<sup>®</sup> Modulares Patch Panel für Keystone Module, geschirmt, 24-Port, 1HE, 19"-Montage

### Features

- Kompatibel mit DIGITUS<sup>®</sup> CAT 5e, CAT 6, CAT 6A Keystone Modulen
- Kompatibel mit DIGITUS<sup>®</sup> geschirmten und ungeschirmten Keystone Modulen
- Erhältlich in den Farben Grau (RAL 7035) und Schwarz (RAL 9005)
- Die modulare Variante ist ideal für Standard- und vorkonfektionierte Installationen
- Kabelführungsplatte im Lieferumfang enthalten
- Betriebstemperatur: -20 °C bis +75 °C
- Werkstoff des Gehäuses: SPCC, 1,5 mm kaltgewalzter C-Stahl, gem. JIS G3141-1996
- Geeignet für 483 mm (19") Schrankmontage
- Höheneinheit: 1HE

### Produktübersicht

Das Modulare Patch Panel von DIGITUS<sup>®</sup> ist für 19"-Schränke und das montieren von DIGITUS<sup>®</sup> Keystone Modulen designed und entwickelt worden. Das Modulare Patch Panel ist in den Farben Schwarz (RAL 9005) und Grau (RAL 7035) erhältlich. Das Material besteht aus kaltgewalztem C-Stahl in Übereinstimmung mit JIS G3141-1996. Die hintere Kabelführungsplatte mit speziellen Kabelbinderpositionen dient der einfachen Montage der Kabel. Ein Erdungssatz ist im Lieferumfang enthalten.

### Artikelnummer Information

DN-91410	DIGITUS <sup>®</sup> Modulares Patch Panel, geschirmt, 24-Port, Blank, 1HE, Schrankmontage, Farbe Grau (RAL 7035)
DN-91411	DIGITUS <sup>®</sup> Modulares Patch Panel, geschirmt, 24-Port, Blank, 1HE, Schrankmontage, Farbe Schwarz (RAL 9005)

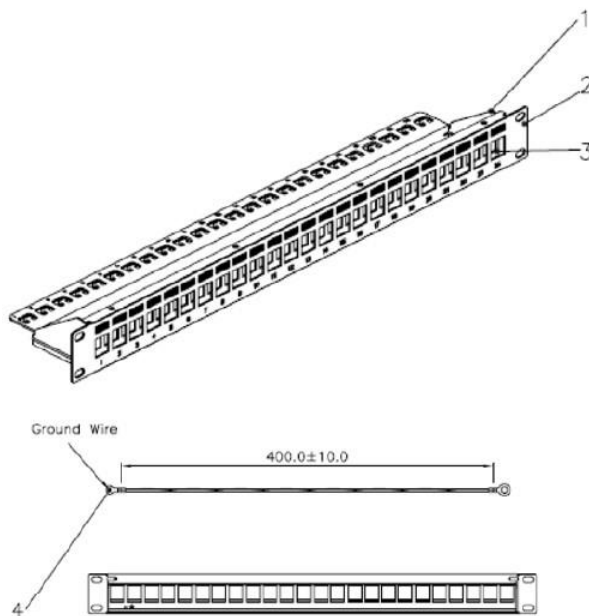
### Artikelnummer Information - Keystone Module - Kategorie 6 geschirmt

DN-93612	DIGITUS® CAT 6 Keystone Modul, geschirmt, Klasse EA, RJ45 zu LSA, werkzeugfreie Montage
DN-93614	DIGITUS® CAT 6 Keystone Modul, geschirmt, Klasse EA, RJ45 zu LSA, werkzeugfreie Montage
DN-93615	DIGITUS® CAT6A Keystone Modul, geschirmt, Re-embedded, 500 MHz gem. ISO/IEC 11801:2002, AM2:2009/09, werkzeugfreie Montage
DN-93617	DIGITUS® CAT 6A Keystone Modul, geschirmt, 500 MHz gem. ISO/IEC 60603-7-51, 11801, AMD2:2010-04, werkzeugfreie Montage

### Artikelnummer Information - Keystone Module - Kategorie 6 ungeschirmt

DN-93601	DIGITUS® CAT 6 Keystone Modul, ungeschirmt, RJ45 zu LSA, Farbe Schwarz
DN-93602	DIGITUS® CAT 6A Keystone Modul, ungeschirmt, Klasse EA, RJ45 zu LSA, werkzeugfreie Installation
DN-93603	DIGITUS® CAT 6 Keystone Modul, ungeschirmt, RJ45 zu LSA, werkzeugfreie Montage, inkl. Kabelbinder
DN-93604	DIGITUS® CAT 6A Keystone Modul, ungeschirmt, 500 MHz gem. ISO/IEC 11801:2002, AM2:2009/09, werkzeugfreie Montage

### Technische Zeichnungen



#### Spezifikationen:

1. Halteschienen: SPCC, 1.5mm beschichtet mit grau oder schwarz gefärbt.
2. Frontblende: SPCC, 1.5mm beschichtet mit grau oder schwarz gefärbt.
3. Rückblende: SPCC, 1.5mm beschichtet mit 5-8µm vernickelt.
4. Erdungskabel: 18 AWG, mit grün/gelb gestreift, Länge 40cm.

