

SIMER 6

FLACHABSAUGENDE PUMPE

- Flachabsaugend bis 2 mm Restwasserniveau
- Robustes Aluminiumgehäuse
- Simer 6S mit integrierter Elektrodenschaltung
- Integrierte Rückschlagklappe
- Fördert bereits ab 5 mm Wasserstand
- Motormantelkühlung
- Auswechselbare Anschlussleitung



BESCHREIBUNG

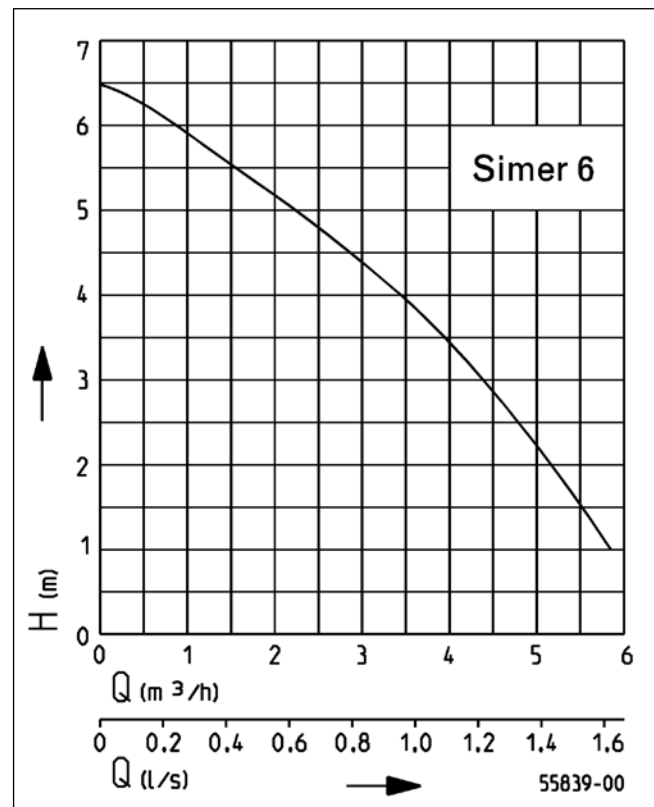
Die Simer 6 und Simer 6S sind robuste flachabsaugende Pumpen zum Trockenlegen von Kellern, Flachdächern, Baugruben oder Schwimmbecken. Aber auch Wasser, das bei Kernbohr- und Betonschneidarbeiten anfällt, kann mit diesen Pumpen abgesaugt werden. Schnell und problemlos saugen sie das unerwünschte Wasser bis auf 2 mm Restwasserniveau ab. Bereits ab 5 mm Wasserstand fangen die Pumpen an zu fördern.

Das abnehmbare Sieb schützt die Hydraulik zuverlässig vor Feststoffen. Durch den abgestuften Schlauchstutzen ist der Anschluss von verschiedenen Schlauchdurchmessern möglich.

Eine feste Verbindung mit der Hausentwässerung oder als Rückstausicherung ist jedoch nicht zulässig. Hier verweisen wir auf unser Pumpenprogramm U3 K bis U6 K.

Besonderen Komfort bietet die Simer 6S mit angebaute Elektrodenschaltung. Der Einschaltpegel liegt hier bei ca. 7 mm. Pfützen oder Überschwemmungen können jederzeit automatisch entfernt werden.

LEISTUNG



Typ	Förderhöhe H [m]	1	2	3	4	5	6
Simer 6	Fördermenge Q [m^3/h]	5,8	5,2	4,4	3,5	2,2	0,9

Konstruktionsänderungen vorbehalten - Leistungstoleranz nach ISO 9906

SIMER 6

FLACHABSAUGENDE PUMPE

LIEFERUMFANG

Pumpen mit Schlauchanschluss 1/2" - 3/4" - 1" (13-19-25 mm), integrierte Rückschlagklappe, Leitung und Stecker. Simer 6S

mit integrierter Elektrodenschaltung.

MECHANISCHE DATEN

Pumpe	vertikal einstufig	Welle	Edelstahl
Freier Durchgang	2 mm	Laufrolle	Freistromrad, GFK
Lager	Kugellager, fettgeschmiert	Motorgehäuse	Aluminium
Dichtung motorseitig	Wellendichtring	Pumpengehäuse	GFK
Ölkammer	ja	Überflutbar	ja
Dichtung mediumseitig	Gleitringdichtung	Druckabgang	1 1/4"
Trockenlaufsicher	ja		

ELEKTRISCHE DATEN

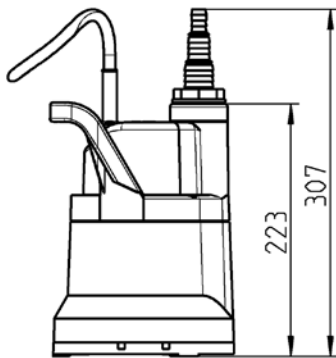
Spannung	1/N/PE~230 V	Schutzart	IP 68
Motorleistung P1	240 W	Isolierstoffklasse	B
Strom	1 A	Wicklungsthermostat	ja
Netzleitung	10m H07RN8-F	Motorschutz	integriert
Adern	3G1,0	Stecker	Schuko

SIMER 6

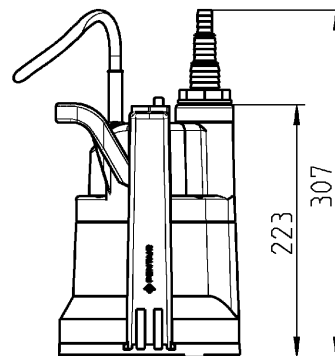
Typ	Art.-Nr.	Schaltung	Gewicht
Simer 6	OD6601G-06	ohne Schaltung	5,2 kg
Simer 6 S	OD6601G-06S	mit Schaltautomatik	5,3 kg

Hauptmaße

Hauptmaße Simer 6S mit Elektrodenschaltung



55837-00

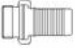


55838-00

SIMER 6

FLACHABSAUGENDE PUMPE

ZUBEHÖR MECHANISCH

			Art.-Nr.
	① Schnellkupplung Schnellkupplung	1/4" (DN 32) Messing, für transportablen Einsatz	JP00327

SIMER 6

FLACHABSAUGENDE PUMPE