

GKH590

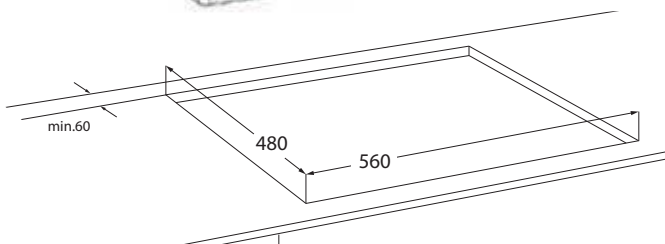
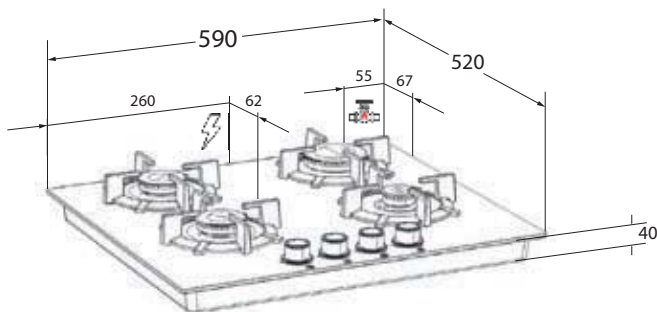
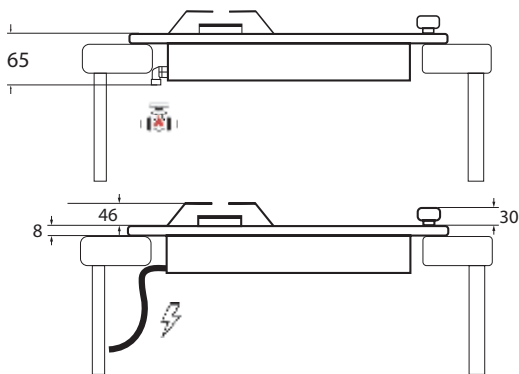
## Gas-Kochfeld (4-flammig) GKH590

### Ausstattungsmerkmale

- |                           |  |
|---------------------------|--|
| <b>Ausstattung</b>        | <ul style="list-style-type: none"> <li>» Design-Bedienknebel</li> <li>» 4 Kochzonen</li> <li>» Eingestellt auf Erdgas (20mbar)</li> <li>» Umrüstbar auf Flüssiggas (50mbar)</li> <li>» Flüssiggasdüsen-Set beiliegend</li> </ul> |
| <b>Komfort-Funktionen</b> | <ul style="list-style-type: none"> <li>» Emaillierte Gusstopfträger, abnehmbar</li> <li>» Emaillierte Brennerdeckel, abnehmbar</li> <li>» Elektrische Einhand-Funkenzündung</li> </ul>   |
| <b>Sicherheit</b>         | <ul style="list-style-type: none"> <li>» Thermoelektrische Züandsicherung</li> </ul>   |
| <b>4 Kochzonen</b>        | <ul style="list-style-type: none"> <li>» vorne links 1,8 kW</li> <li>» hinten links 1,8 kW</li> <li>» vorne rechts 1,0 kW</li> <li>» hinten rechts 2,85 kW</li> </ul>  |



Ansicht Geräterückseite



### Technische Daten

- |                           |  |
|---------------------------|--|
| <b>Gerät B/H/T</b>        | 590/40/520 mm  |
| <b>Ausschnittmaße B/T</b> | 560/480 mm   |
| <b>Spannung</b>           | 230 V, 50 Hz   |
| <b>Anschlusskabel</b>     | <ul style="list-style-type: none"> <li>» Gasanschluss 1/2" hinten rechts</li> <li>» Anschlusskabel mit Schuko-stecker (ca. 140 cm lang)</li> </ul> |

**Dem Gas-Kochfeld ist ein Satz Flüssiggasdüsen zur Umrüstung beigelegt.**  
**Achtung! Nicht einzubauen über Unterbaugeräten**  
**(wie z. B. Geschirrspüler oder Kühlgeräte) und Volleckschränken.**

**Best.-Nr. EAN-Code**

Gas-Kochfeld 60 cm

GKH590

4051543135861