

Casambi - Präsenzmelder

PD4-CAS-GH



weiß matt, ähnlich
RAL9010 , Art.-Nr.: 93472

Produktinformationen

- Casambi-fähiger Präsenzmelder zur Aufputzmontage in großen Höhen
- Separate und leistungsstarke Lokalisierungs-LED für eine schnelle und sichere Inbetriebnahme
- Externer, mechanisch auf eine Montagehöhe zwischen 5 und 16 m einstellbarer Teleskop-Lichtfühler für eine anwendungsgerechte Lichtmessung
- Mischlichtmessung mittels außenliegendem Lichtsensor
- Anpassung des Reflexionsfaktors und Eingabe der Beleuchtungsstärke für die Anzeige der tatsächlichen Beleuchtungsstärke in der App
- Erweiterung des Erfassungsbereiches mit weiteren B.E.G.-Casambi-Geräten möglich
- Individuelle Empfindlichkeitsanpassung pro PIR-Sensor
- Erfassungsbereich kann durch Abdecklamellen eingeschränkt werden
- Für die Ausrichtung des Melders sind Markierungen vorhanden
- **Bei Verwendung in Hochregallagern ist darauf zu achten, dass jeweils in den Kopfbereichen der Regalgänge Melder verbaut werden, welche durch Blinds oder montagetechnische Anordnung nur Bewegung in dem gewünschten Regalbereich erfassen.**
- Manuelles Schalten und Dimmen über Taster möglich
- Funktionen über Casambi-App einstellbar
- **Einsatzbeispiele:**
Hochregallager, Sporthallen/Lagerhallen

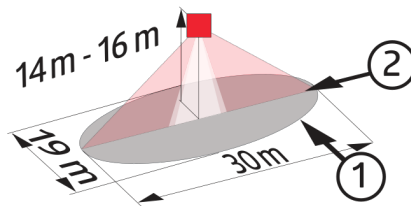
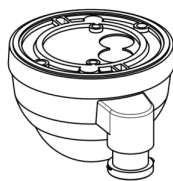
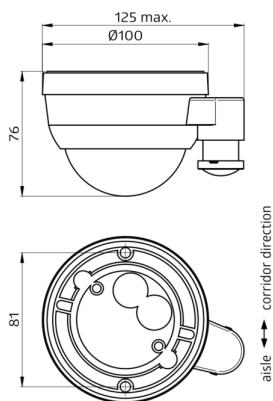
Technische Daten

Spannung: 230 V AC \pm 10% 50 Hz

Abmessungen:	Ø 101 x 76 mm
Parametrierung:	Casambi-App
Typische Leistungsaufnahme:	0,4 W
Erfassungsbereich:	horizontal 360° oval (Deckenmontage)
Reichweite:	30 m x 19 m
Überwachte Fläche bei tangentialer Bewegung:	440 m ² / 14 m Montagehöhe
Montagehöhe min./max./empfohlen:	5 m / 16 m / 14 m
Schutzart/-klasse:	IP54 / Klasse II
Stoßfestigkeitsgrad:	IK04
Umgebungstemperatur:	-5 °C bis +45 °C
Gehäuse:	Polycarbonat, UV-beständig
	Kanal 1 (Lichtsteuerung)
Nachlaufzeit:	1 s – 60 min
Helligkeitssollwert:	1 – 4000 Lux
	Mischlichtmessung

Bestelldaten

Bezeichnung	Farbe	Artikel-Nummer	
PD4-CAS-GH	weiß matt, ähnlich RAL9010	93472	
PD4-CAS-GH	weiß matt, ähnlich RAL9010	93479	a. A.

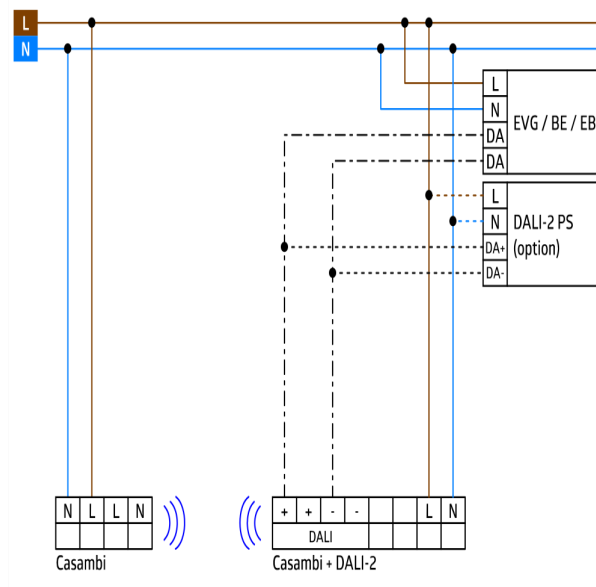


- 1: Quer zum Melder gehen
- 2: Frontal auf den Melder zugehen



Reichweitendiagramm

- 1: Quer zum Melder gehen
- 2: Frontal auf den Melder zugehen



Schaltbild

CASAMBI