

Deckenbewegungsmelder - 1-Kanal

BL4



weiß matt, ähnlich weiß matt, ähnlich
RAL9010 , Art.-Nr.: 93288 RAL9010 , Art.-Nr.: 93247

Produktinformationen

- Decken-Bewegungsmelder für Innenanwendungen mit 360° Erfassungsbereich
- Zum Einbau in abgehängte Decken
- Ein Kanal zum Schalten von Licht
- Manuelles Schalten über Taster möglich
- Einfache Parametrierung mittels Fernbedienung (optional)
- Grundfunktionen für kosteneffektive Anwendungen
- Mit Werkseinstellung für direkte Inbetriebnahme
- Zubehör für Aufputz- und Unterputzmontage optional erhältlich
- Werkseinstellung: Erfassungsempfindlichkeit High, Nachlaufzeit 10 min, Einschaltchwelle 500 Lux
- **Einsatzbeispiele:**
Eingangsbereiche, Flure/Korridore, Toiletten, Abstell-/Technikräume, kleine Büros, Großraumbüros, Konferenzräume

Technische Daten

Spannung:	110 - 240 V AC 50 / 60 Hz
Abmessungen:	Ø 104,5 x 84 mm
Typische Leistungsaufnahme:	ca. 0,3 W
Erfassungsbereich:	horizontal 360° (Deckenmontage)
Reichweite:	max. Ø 19 m quer

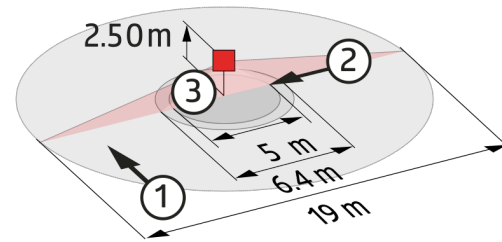
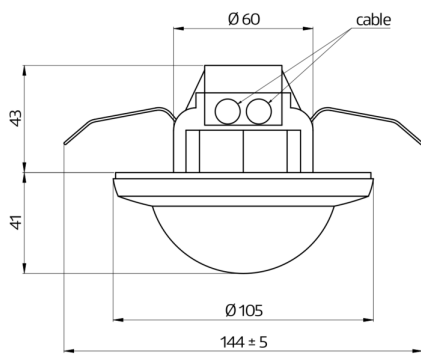
	max. Ø 6,4 m frontal max. Ø 5 m sitzende Tätigkeit
Überwachte Fläche bei tangentialer Bewegung:	280 m ² / 2,5 m Montagehöhe
Montagehöhe min./max./empfohlen:	2 m / 5 m / 2,5 m
Schutzart/-klasse:	IP20 / Klasse II
Stoßfestigkeitsgrad:	IK04
Umgebungstemperatur:	-25 °C bis +50 °C
Gehäuse:	Polycarbonat, UV-beständig
Anschlüsse und Kabel:	0,5 - 2,5 mm ² für eindrähtige Leiter
Schaltleistung:	1000 W, cos φ = 1 500 VA, cos φ = 0,5 200 W LED
Kontaktart:	1x µ-Kontakt, Schließer/NO
Nachlaufzeit:	15 s - 60 min
Einschaltschwelle:	10 - 2000 Lux

Bestelldaten

Bezeichnung	Farbe	Artikel-Nummer
BL4-DE	weiß matt, ähnlich RAL9010	93288
10 x BL4-DE	weiß matt, ähnlich RAL9010	93247

Zubehör

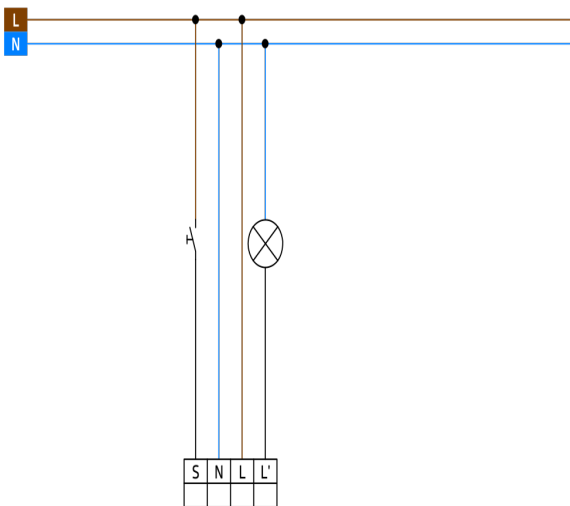
Bezeichnung	Farbe	Artikel-Nummer
IR-BL	-	93055
Ballschutzkorb BSK (Ø 200 x 90 mm)	weiß	92199
RC-Loeschglied	weiß	10880
Mini-RC-Loeschglied	schwarz	10882
Montageset BL4-AP	weiß	93183
Montageset BL4-UP	weiß	93194



Bemaßung 93288

Reichweitendiagramm

- 1: Quer zum Melder gehen
- 2: Frontal auf den Melder zugehen
- 3: Sitzende Tätigkeit



Schaltbild