

Clip-Designrahmen eckig PD11-DE



weiß matt, ähnlich
RAL9010 , Art.-Nr.: 92994

Produktinformationen

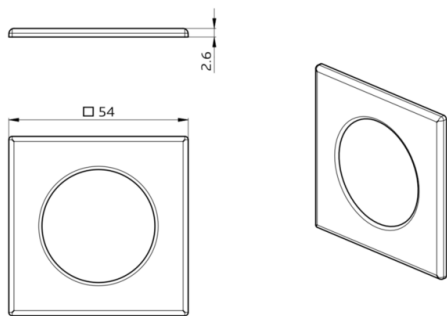
-
- Passend für: 92583, 92593, 92594, 92731, 93068, 93459, 93522, 93523, 93542, ...

Technische Daten

Abmessungen: 54 x 54 x 2,6 mm
Gehäuse: Polycarbonat, UV-beständig

Bestelldaten

Bezeichnung	Farbe	Artikel-Nummer
Clip-Designrahmen eckig PD11-DE	weiß matt, ähnlich RAL9010	92994



Bemaßung 92994

© 2023 B.E.G. Brück Electronic GmbH