

## Deckenbewegungsmelder - 1-Kanal

## PD9-1C-GH



weiß matt, ähnlich  
RAL9010 , Art.-Nr.: 92934

## Produktinformationen

- Mini-Bewegungsmelder speziell für große Höhen
- Ein Kanal zum Schalten von Licht
- Schaltung im Nulldurchgang
- Einfache Einstellung am Gerät
- Leistungsteil passt durch die Bohrung für den Melder in der Decke (bei 34 mm Ø)
- Federklemmen für den einfachen und schnellen Einbau in abgehängte Decken und in Leuchten
- Inklusive Ø 45 mm Abdeckring und Abdecklamelle
- **Einsatzbeispiele:**  
Treppenhäuser, Sporthallen/Lagerhallen

## Technische Daten

<b>Spannung:</b>	110 - 240 V AC 50 / 60 Hz
<b>Abmessungen:</b>	Sensorkopf: Ø 45 x 49 mm, Leistungsteil: 165 x 24 x 24 mm
<b>Typische Leistungsaufnahme:</b>	< 0,5 W
<b>Erfassungsbereich:</b>	horizontal 360° (Deckenmontage)
<b>Reichweite:</b>	max. Ø 3,5 m quer
<b>Überwachte Fläche bei tangentialer Bewegung:</b>	9 m <sup>2</sup> / 6 m Montagehöhe

<b>Montagehöhe</b>	5 m / 10 m / 6 m
<b>min./max./empfohlen:</b>	
<b>Schutzart/-klasse:</b>	IP20 / Klasse II
<b>Stoßfestigkeitsgrad:</b>	IK04
<b>Umgebungstemperatur:</b>	-25 °C bis +50 °C
<b>Gehäuse:</b>	Polycarbonat, UV-beständig
<b>Kabellänge:</b>	45 cm
	<b>Kanal 1 (Lichtsteuerung)</b>
<b>Schaltleistung:</b>	1000 W, $\cos \varphi = 1$ 500 VA, $\cos \varphi = 0,5$ 200 W LED
<b>Kontaktart:</b>	1x $\mu$ -Kontakt, Schließer/NO
<b>Nachlaufzeit:</b>	30 s - 30 min, Impuls
<b>Einschaltschwelle:</b>	10 - 2000 Lux

---

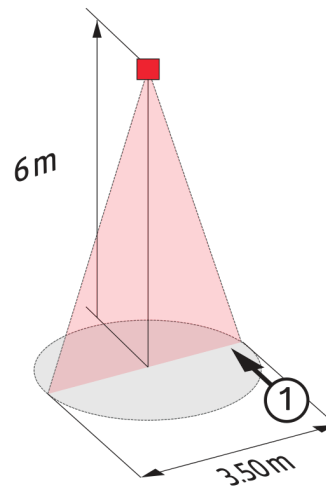
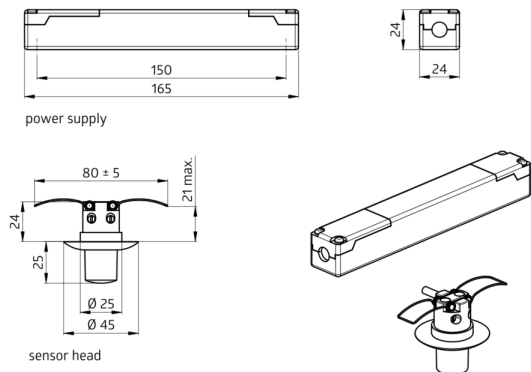
## Bestelldaten

Bezeichnung	Farbe	Artikel-Nummer
PD9-1C-GH-DE	weiß matt, ähnlich RAL9010	92934

---

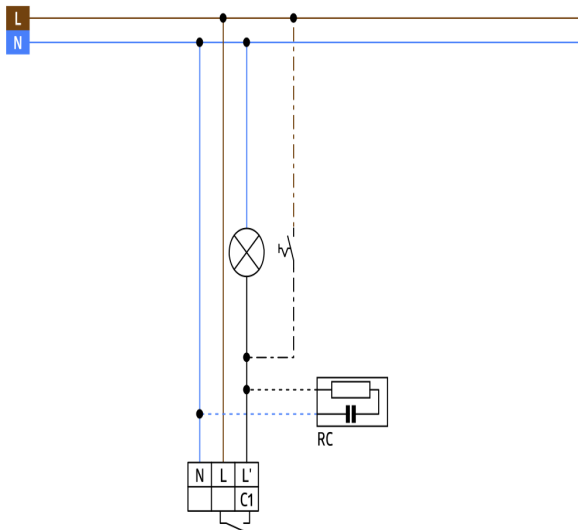
## Zubehör

Bezeichnung	Farbe	Artikel-Nummer
RC-Loeschglied	weiß	10880
Mini-RC-Loeschglied	schwarz	10882
Abdeckring PD9 Ø 36 mm	anthrazit glänzend	92235
Abdeckring PD9 Ø 36 mm	weiß glänzend	92238
Abdeckring PD9 Ø 36 mm	Edelstahl-Optik glänzend	92237
Abdeckring PD9 Ø 45 mm	weiß matt	92327
Abdeckring PD9 Ø 45 mm	Edelstahl-Optik matt	92346
Clip-Designrahmen eckig PD9-DE	reinweiß matt, ähnlich RAL9010	92993



Bemaßung 92934

Reichweitendiagramm  
1: Quer zum Melder gehen



Schaltbild