

Deckenpräsenzmelder - 1-Kanal PD9-M-1C-SDB-IP65-GH



weiß matt, ähnlich
RAL9010 , Art.-Nr.: 92931

Edelstahl-Optik matt,
ähnlich RAL9022 , Art.-Nr.:
92932

Produktinformationen

- Mini-Präsenzmelder speziell für Feuchträume mit großer Deckenhöhe
- Ein potentialfreier Schaltkontakt
- Ausführung als Master-Gerät
- Ein zusätzliches Slave-Gerät ist direkt anschließbar
- Weitere Funktionen über optionale Fernbedienung einstellbar
- Federklemmen für den einfachen und schnellen Einbau in abgehängte Decken und in Leuchten
- Inklusive Ø 45 mm Abdeckring und Abdecklamelle
- **Einsatzbeispiele:**
Nassräume/Badezimmer, Sporthallen/Lagerhallen

Technische Daten

| | |
|---|---|
| Spannung: | 230 V AC ±10% 50 Hz |
| Abmessungen: | Sensorkopf: Ø 36 x 40 mm, Leistungsteil: 154 x 38 x 25 mm |
| Typische Leistungsaufnahme: | 2,2 W |
| Erfassungsbereich: | horizontal 360° (Deckenmontage) |
| Reichweite: | max. Ø 3,5 m quer |
| Überwachte Fläche bei tangentialer Bewegung: | 9 m ² / 6 m Montagehöhe |

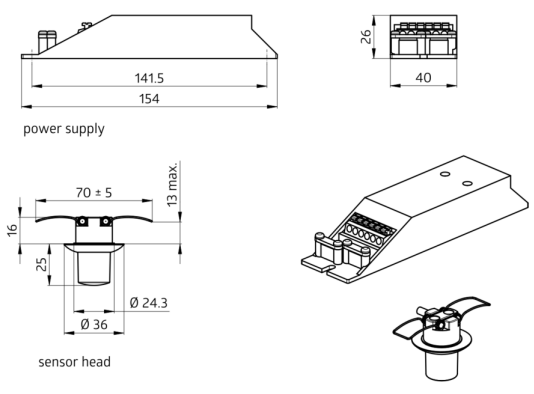
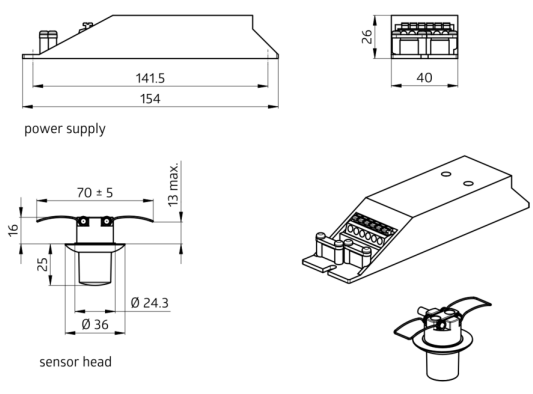
| | |
|---|---|
| Montagehöhe min./max./empfohlen: | 5 m / 10 m / 6 m |
| Schutzart/-klasse: | IP65 / Klasse III |
| Stoßfestigkeitsgrad: | IK03 |
| Umgebungstemperatur: | -25 °C bis +50 °C |
| Gehäuse: | Polycarbonat, UV-beständig |
| Kabellänge: | 350 cm |
| Kanal 1 (Lichtsteuerung potentialfrei) | |
| Schaltleistung: | 2300 W, $\cos \varphi = 1$ 1150 VA, $\cos \varphi = 0,5$ 300 W LED max. Einschaltspitzenstrom I_p (20 ms) = 80 A |
| Kontaktart: | 1x μ -Kontakt, potentialfreier Schließer/NO |
| Nachlaufzeit: | 15 s - 30 min, Impuls |
| Einschaltschwelle: | 10 - 2000 Lux Mischlichtmessung |

Bestelldaten

| Bezeichnung | Farbe | Artikel-Nummer |
|-------------------------|--|----------------|
| PD9-M-1C-SDB-IP65-GH-DE | weiß matt, ähnlich RAL9010 | 92931 |
| PD9-M-1C-SDB-IP65-GH-DE | Edelstahl-Optik matt, ähnlich RAL9022 | 92932 |

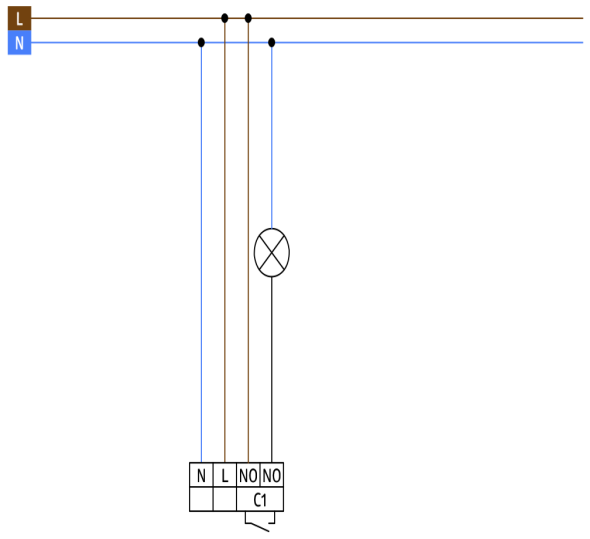
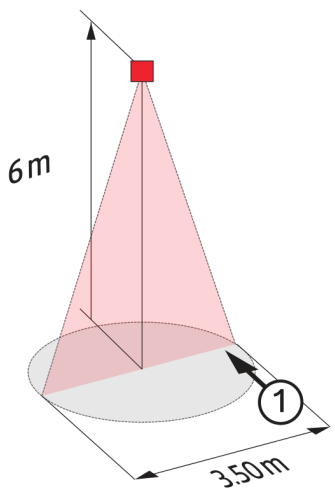
Zubehör

| Bezeichnung | Farbe | Artikel-Nummer |
|---------------------|---------|----------------|
| BLE-IR-Adapter | schwarz | 93067 |
| IR-PD9 | - | 92201 |
| IR-PD-Mini | - | 92159 |
| RC-Loeschglied | weiß | 10880 |
| Mini-RC-Loeschglied | schwarz | 10882 |



Bemaßung 92932

Bemaßung 92931



Reichweitendiagramm

Schaltbild

1: Quer zum Melder gehen