

Deckenbewegungsmelder - 1-Kanal

PD9-Digi



- , Art.-Nr.: 92917

Produktinformationen

- Mini-Bewegungsmelder speziell für den Einbau in Leuchten
- Ein Kanal zum Schalten von Licht
- Schaltet ausschließlich bewegungsabhängig
- Manuelle Einstellung der Nachlaufzeit am Leistungsteil
- Sichtbarer Teil des Sensorkopfes: Ø 11 x 3 mm
- **Einsatzbeispiele:**
zum Einbau in fertige Downlights

Technische Daten

Spannung:	230 V AC ±10% 50 / 60 Hz
Abmessungen:	Sensorkopf: Ø 18 x 26 mm, Leistungsteil: 154 x 40 x 30 mm
Typische Leistungsaufnahme:	ca. 1,6 W
Erfassungsbereich:	horizontal 360° (Deckenmontage)
Reichweite:	max. Ø 3 m quer
Überwachte Fläche bei tangentialer Bewegung:	7 m² / 2,5 m Montagehöhe
Montagehöhe min./max./empfohlen:	2 m / 3 m / 2,5 m
Schutzart/-klasse:	IP20 / Klasse II

Stoßfestigkeitsgrad: IK03

Umgebungstemperatur: -25 °C bis +50 °C

Gehäuse: Polycarbonat, UV-beständig

Kabellänge: 45 cm

Kanal 1 (Lichtsteuerung potentialfrei)

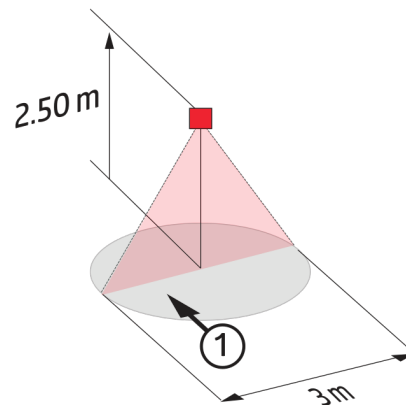
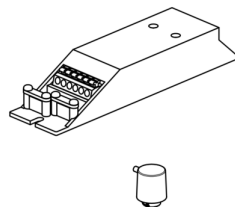
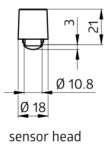
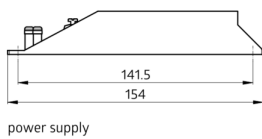
Schaltleistung: 1000 W, $\cos \varphi = 1$
500 VA, $\cos \varphi = 0,5$
200 W LED

Kontaktart: 1x μ -Kontakt, potentialfreier Schließer/NO

Nachlaufzeit: 30 s - 30 min, Impuls

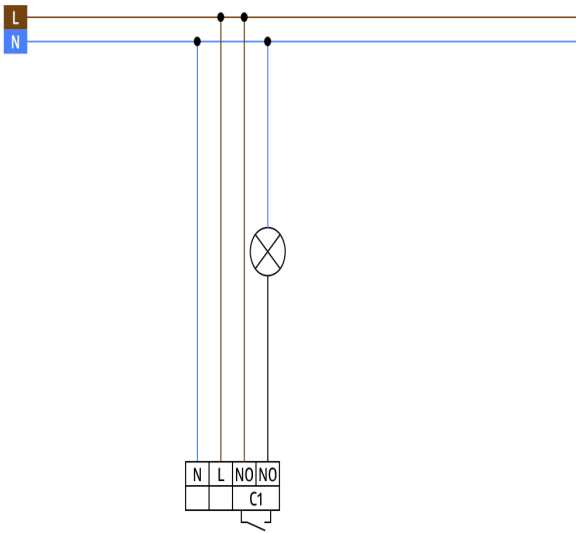
Bestelldaten

Bezeichnung	Farbe	Artikel-Nummer
PD9-DIGI	-	92917



Bemaßung 92917

Reichweitendiagramm
1: Quer zum Melder gehen



Schaltbild

© 2023 B.E.G. Brück Electronic GmbH