

Deckenpräsenzmelder - 1-Kanal

PD9-M-1C-SDB-IP65



weiß matt, ähnlich
RAL9010 , Art.-Nr.: 92912

Edelstahl-Optik matt,
ähnlich RAL9022 , Art.-Nr.:
92913

Produktinformationen

- Mini-Präsenzmelder speziell für Feuchträume
- Ein potentialfreier Schaltkontakt
- Ausführung als Master-Gerät
- Ein zusätzliches Slave-Gerät ist direkt anschließbar
- Weitere Funktionen über optionale Fernbedienung einstellbar
- Montage in geschlossenen Decken nicht möglich
- Federklemmen für den einfachen und schnellen Einbau in abgehängte Decken und in Leuchten
- **Einsatzbeispiele:**
Eingangsbereiche, Nassräume/Badezimmer

Technische Daten

Spannung:	230 V AC $\pm 10\%$ 50 Hz
Abmessungen:	Sensorkopf: \varnothing 36 x 28 mm, Leistungsteil: 154 x 40 x 26 mm
Typische Leistungsaufnahme:	2,2 W
Erfassungsbereich:	horizontal 360° (Deckenmontage)
Reichweite:	max. \varnothing 10 m quer max. \varnothing 6 m frontal max. \varnothing 4 m sitzende Tätigkeit

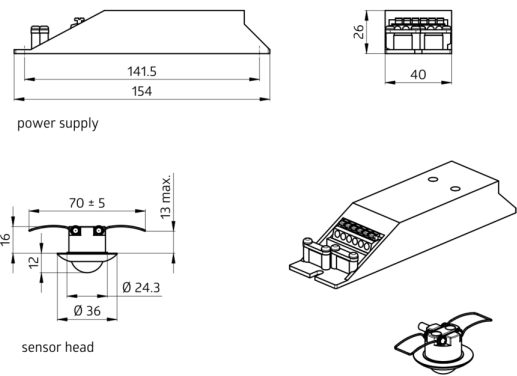
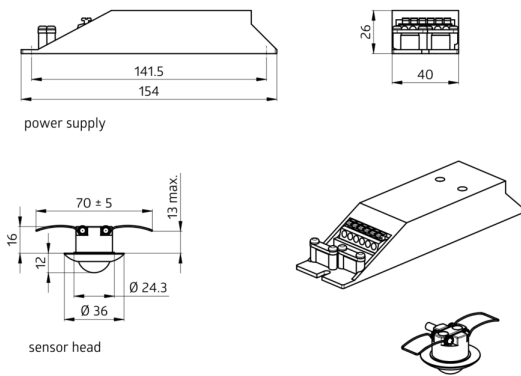
Überwachte Fläche bei tangentialer Bewegung:	78 m ² / 2,5 m Montagehöhe
Montagehöhe min./max./empfohlen:	2 m / 5 m / 2,5 m
Schutzart/-klasse:	IP65 / Klasse III
Stoßfestigkeitsgrad:	IK03
Umgebungstemperatur:	-25 °C bis +50 °C
Gehäuse:	Polycarbonat, UV-beständig
Kabellänge:	350 cm
Kanal 1 (Lichtsteuerung potentialfrei)	
Schaltleistung:	2300 W, cos φ = 1 1150 VA, cos φ = 0,5 300 W LED max. Einschaltspitzenstrom I _p (20 ms) = 80 A
Kontaktart:	1x μ-Kontakt, potentialfreier Schließer/NO
Nachlaufzeit:	15 s - 30 min, Impuls
Einschaltschwelle:	20 - 1500 Lux Mischlichtmessung

Bestelldaten

Bezeichnung	Farbe	Artikel-Nummer
PD9-M-1C-SDB-IP65-DE	weiß matt, ähnlich RAL9010	92912
PD9-M-1C-SDB-IP65-DE	Edelstahl-Optik matt, ähnlich RAL9022	92913

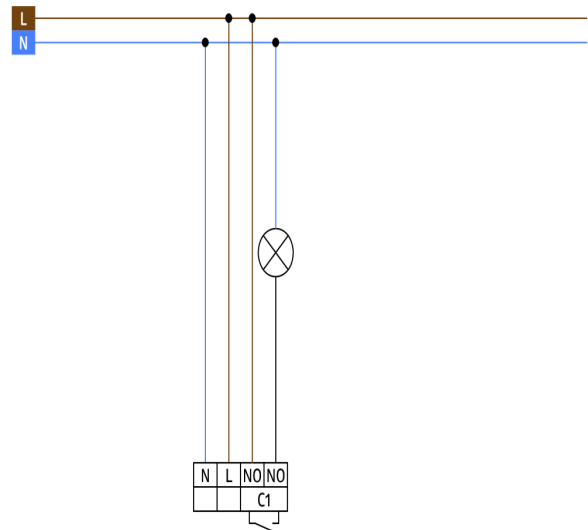
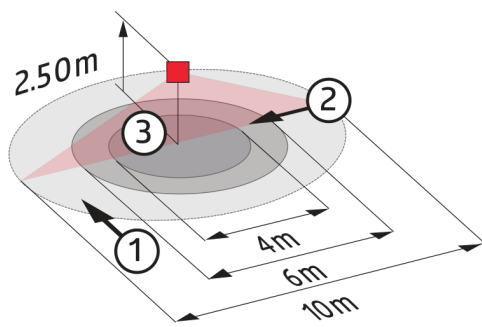
Zubehör

Bezeichnung	Farbe	Artikel-Nummer
BLE-IR-Adapter	schwarz	93067
IR-PD9	-	92201
IR-PD-Mini	-	92159
RC-Loeschglied	weiß	10880
Mini-RC-Loeschglied	schwarz	10882
PD9-SDB	weiß, ähnlich RAL9010	92915



Bemaßung 92912

Bemaßung 92913



Reichweitendiagramm

Schaltbild

- 1: Quer zum Melder gehen
- 2: Frontal auf den Melder zugehen
- 3: Sitzende Tätigkeit