

## Deckenpräsenzmelder - 1-Kanal

### PD9-M-1C



weiß matt, ähnlich  
RAL9010 , Art.-Nr.: 92900

### Produktinformationen

- Mini-Präsenzmelder
- Ein Kanal zum Schalten von Licht
- Ausführung als Master-Gerät
- Erweiterung des Erfassungsbereiches mit Slave-Geräten möglich
- **Einfache Bedienung mittels erforderlicher Fernbedienung**
- Manuelles Schalten über Taster möglich
- Leistungsteil passt durch die Bohrung für den Melder in der Decke (bei 34 mm Ø)
- Federklemmen für den einfachen und schnellen Einbau in abgehängte Decken und in Leuchten
- Inklusive Ø 45 mm Abdeckring und Abdecklamellen
- Werkseinstellung 10 min und 500 Lux
- **Einsatzbeispiele:**  
Eingangsbereiche, kleine Büros, Flure/Korridore

### Technische Daten

|                                    |   |
|------------------------------------|---|
| <b>Spannung:</b>                   | 110 - 240 V AC 50 / 60 Hz                                 |
| <b>Abmessungen:</b>                | Sensorkopf: Ø 45 x 28 mm, Leistungsteil: 165 x 24 x 24 mm |
| <b>Typische Leistungsaufnahme:</b> | ca. 0,5 W   |
| <b>Erfassungsbereich:</b>          | horizontal 360° (Deckenmontage)                           |
| <b>Reichweite:</b>                 | max. Ø 10 m quer  |

|   |   |
|---|---|
|   | max. Ø 6 m frontal<br>max. Ø 4 m sitzende Tätigkeit   |
| <b>Überwachte Fläche bei tangentialer Bewegung:</b> | 78 m <sup>2</sup> / 2,5 m Montagehöhe   |
| <b>Montagehöhe min./max./empfohlen:</b>             | 2 m / 5 m / 2,5 m   |
| <b>Schutzart/-klasse:</b>                           | IP20 / Klasse II  |
| <b>Stoßfestigkeitsgrad:</b>                         | IK03  |
| <b>Umgebungstemperatur:</b>                         | -25 °C bis +50 °C   |
| <b>Gehäuse:</b>                                     | Polycarbonat, UV-beständig  |
| <b>Kabellänge:</b>                                  | 45 cm, geschirmt  |
|   | <b>Kanal 1 (Lichtsteuerung)</b>   |
| <b>Schaltleistung:</b>                              | 2300 W, cos φ = 1<br>1150 VA, cos φ = 0,5<br>300 W LED<br>max. Einschaltspitzenstrom I <sub>p</sub> (20 ms) = 165 A<br>max. Einschaltspitzenstrom I <sub>p</sub> (200 μs) = 800 A |
| <b>Kontaktart:</b>                                  | 1x μ-Kontakt, Schließer/NO mit vorlaufendem Wolfram-Kontakt   |
| <b>Nachlaufzeit:</b>                                | 5 min - 30 min, Impuls  |
| <b>Einschaltchwelle:</b>                            | 20 - 1000 Lux<br>Mischlichtmessung  |

---

## Bestelldaten

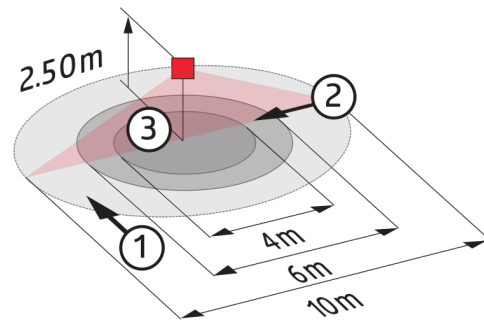
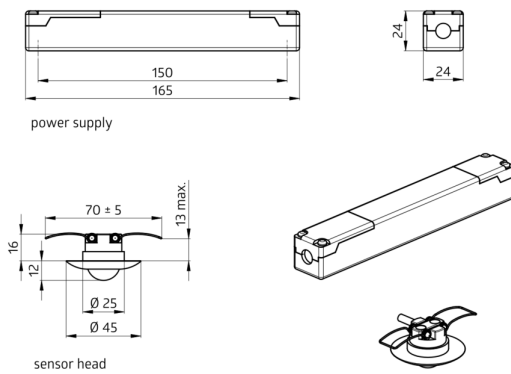
| Bezeichnung | Farbe                      | Artikel-Nummer |
|-------------|----------------------------|----------------|
| PD9-M-1C-DE | weiß matt, ähnlich RAL9010 | 92900          |

---

## Zubehör

| Bezeichnung            | Farbe              | Artikel-Nummer |
|------------------------|--------------------|----------------|
| BLE-IR-Adapter         | schwarz            | 93067          |
| IR-PD-1C               | -                  | 92520          |
| IR-PD-1C-E             | -                  | 92077          |
| IR-PD-Mini             | -                  | 92159          |
| RC-Loeschglied         | weiß               | 10880          |
| Mini-RC-Loeschglied    | schwarz            | 10882          |
| Abdeckung IP65         | transparent        | 92958          |
| Abdeckring PD9 Ø 36 mm | anthrazit glänzend | 92235          |

| Bezeichnung                    | Farbe                          | Artikel-Nummer |
|--------------------------------|--------------------------------|----------------|
| Abdeckring PD9 Ø 36 mm         | weiß glänzend                  | 92238          |
| Abdeckring PD9 Ø 36 mm         | Edelstahl-Optik glänzend       | 92237          |
| Abdeckring PD9 Ø 45 mm         | weiß matt                      | 92327          |
| Abdeckring PD9 Ø 45 mm         | Edelstahl-Optik matt           | 92346          |
| Clip-Designrahmen eckig PD9-DE | reinweiß matt, ähnlich RAL9010 | 92993          |



## Bemaßung 92900

## Reichweitendiagramm

- 1: Quer zum Melder gehen
- 2: Frontal auf den Melder zugehen
- 3: Sitzende Tätigkeit

