

DALI-SYS - Multisensoren/ Taster (Steuergeräte)

PBM-DALI-SYS-4W



weiß , Art.-Nr.: 92842

Produktinformationen

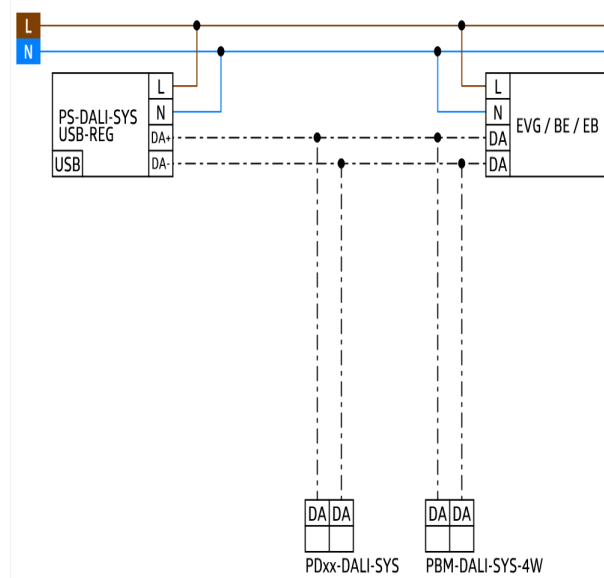
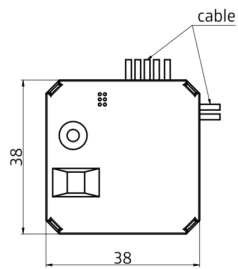
- Binäres DALI-Eingabegerät für den Einsatz in Unterputzdosen
- 4 beliebig konfigurierbare Eingänge für potentialfreie Taster- und Schaltkontakte
- Nahtlose Integration in das skalierbare B.E.G. LUXOMAT® net DALI-SYS
- Betriebsmodi: Normal-, Treppenhaus- oder Szenenbetrieb
- Integrierte LED für Lokalisierung im ausgebauten Zustand
- Integrierter Summer für Lokalisierung im eingebauten Zustand
- DIP- und HEX-Schalter für schnelle Inbetriebnahme mit Grundfunktionen
- Voller Funktionsumfang ist nur mit Zubehör aus B.E.G. LUXOMAT® net DALI-SYS-Produktsortiment aktivierbar

Technische Daten

Spannung:	vom DALI-Bus, max. 22 V DC
Abmessungen:	38 x 38 x 12 mm
Parametrierung:	per DIP-Schalter, HEX-Schalter, B.E.G. BLE-App, B.E.G. PC-Tools, B.E.G. DALI-Router
Stromaufnahme:	7 mA
Schutzart/-klasse:	IP20 / Klasse II
Umgebungstemperatur:	-25 °C bis +50 °C
Gehäuse:	Polycarbonat, UV-beständig
Kabellänge:	max. 50 cm
Nachlaufzeit:	1 min - 150 min (nur im Treppenhaus-Modus)

Bestelldaten

Bezeichnung	Farbe	Artikel-Nummer
PBM-DALI-SYS-4W	weiß	92842



Bemaßung 92842

Schaltbild

© 2023 B.E.G. Brück Electronic GmbH