

Abdeckring PD11



weiß matt, ähnlich
RAL9010 , Art.-Nr.: 92692

Produktinformationen

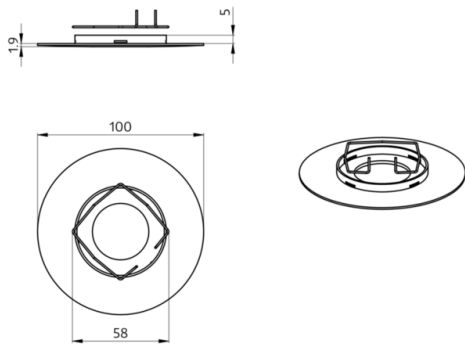
- Abdeckring für PD11
- Die Verwendbarkeit/Kompatibilität des Zubehörs bitte aus den Beschreibungen der Hauptartikel entnehmen
- Passend für: 92583, 92593, 92594, 92731, 93068, 93459, 93522, 93523, 93542, ...

Technische Daten

Abmessungen: Ø 100 x 3 mm
Gehäuse: Polycarbonat, UV-beständig

Bestelldaten

Bezeichnung	Farbe	Artikel-Nummer
Abdeckring PD11	weiß matt, ähnlich RAL9010	92692



Bemaßung 92692

© 2023 B.E.G. Brück Electronic GmbH