

## DALI Kompakt Präsenzmelder - Multicast

### PD4-M-DAA4G



weiß matt, ähnlich      weiß matt, ähnlich  
RAL9010 , Art.-Nr.: 92743    RAL9010 , Art.-Nr.: 92591

### Produktinformationen

- Flexible DALI-Kompaktlösung speziell für Konferenz-, Schulungs- und Klassenräume
- Hochsensibler Präsenzmelder mit der Fähigkeit, bis zu 64 DALI-EVG automatisch zu adressieren und segmentiert über 4 Gruppen zu steuern
- Schnelle Inbetriebnahme- und Wartungsprozesse über Smartphone/Tablet App (Android, iOS) - Kein PC-Tool erforderlich
- 3 Lichtzonen:
  - A für die Hauptbeleuchtung mit segmentierter Konstantlichtregelung über 3 DALI-Gruppen und Offset-Steuerung,
  - B für Pult- oder Tafelbeleuchtung über separate DALI-Gruppe,
  - C für Pult- oder Tafelbeleuchtung über integriertes Relais
- Leistungsstarkes Schaltrelais mit verschiedenen Betriebsarten, wie z.B. Cutoff-Funktion für DALI-EVG, HKL, Tafelbeleuchtung.
- Manuelles Schalten und Dimmen über konventionelle Taster möglich
- Erweiterung des Erfassungsbereiches mit maximal 4 PD4-S-DAA4G Slave-Geräten möglich
- Voller Funktionsumfang ist nur mit dem B.E.G. IR-Adapter oder dem BLE-IR-Adapter und einem Smartphone oder Tablet (Android, iOS) aktivierbar
- Außenliegender Lichtsensor ist um 45° schwenkbar
- Vermeidung von Standbyverlusten der Beleuchtungsanlage nach EnEV DIN V 18599-4
- **Einsatzbeispiele:**
  - Konferenzräume, Klassenräume/Seminarräume

## Technische Daten

<b>Spannung:</b>	110 - 240 V AC 50 / 60 Hz
<b>Abmessungen:</b>	AP= Ø 124 x 85 mm DE= Ø 117 x 100 mm
<b>Typische Leistungsaufnahme:</b>	ca. 0,4 W
<b>Erfassungsbereich:</b>	horizontal 360° (Deckenmontage)
<b>Reichweite:</b>	max. Ø 24 m quer max. Ø 8 m frontal max. Ø 6,4 m sitzende Tätigkeit
<b>Überwachte Fläche bei tangentialer Bewegung:</b>	450 m <sup>2</sup> / 2,5 m Montagehöhe
<b>Montagehöhe min./max./empfohlen:</b>	2 m / 10 m / 2,5 m
<b>Schutzart/-klasse:</b>	AP= IP20 / Klasse II DE= IP20 / Klasse II
<b>Stoßfestigkeitsgrad:</b>	IK04
<b>Umgebungstemperatur:</b>	-25 °C bis +50 °C
<b>Gehäuse:</b>	Polycarbonat, UV-beständig
<b>DALI Steuerung</b>	
<b>DALI-Ausgang:</b>	bis zu 64 DALI EVG gruppierbar in 3 DALI-Gruppen zzgl. Tafelbeleuchtung oder HKL-Ansteuerung
<b>Nachlaufzeit:</b>	1 min - 150 min (Lichtzonen)
<b>Orientierungslicht:</b>	10 - 30 % / OFF / 5 min - 60 min / ∞
<b>Helligkeitssollwert:</b>	10 - 2000 Lux
<b>Relais (potentialfrei NO)</b>	
<b>Schaltleistung:</b>	2300 W, cos φ = 1 1150 VA, cos φ = 0,5 300 W LED
<b>Nachlaufzeit:</b>	5 s - 120 min (HKL) Mischlichtmessung

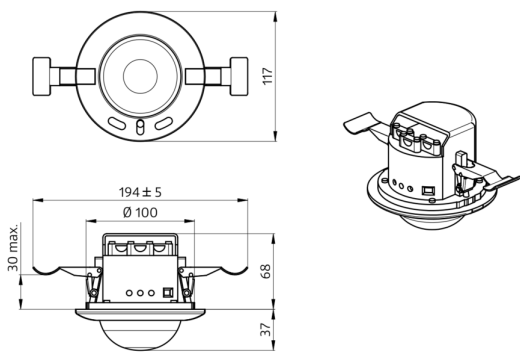
---

## Bestelldaten

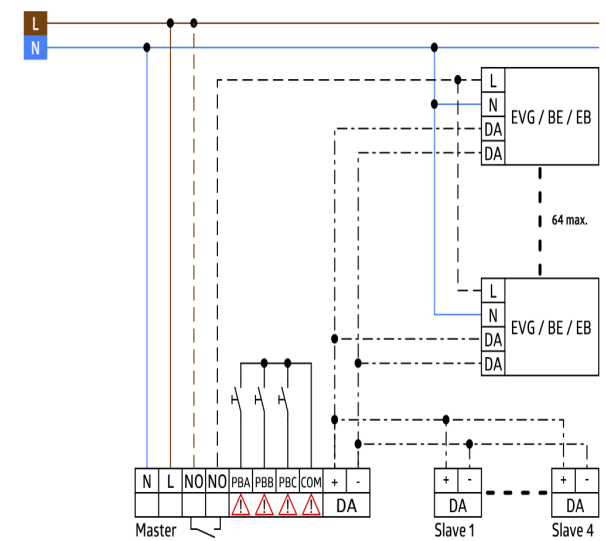
Bezeichnung	Farbe	Artikel-Nummer
PD4-M-DAA4G-AP	weiß matt, ähnlich RAL9010	92743
PD4-M-DAA4G-DE	weiß matt, ähnlich RAL9010	92591

# Zubehör

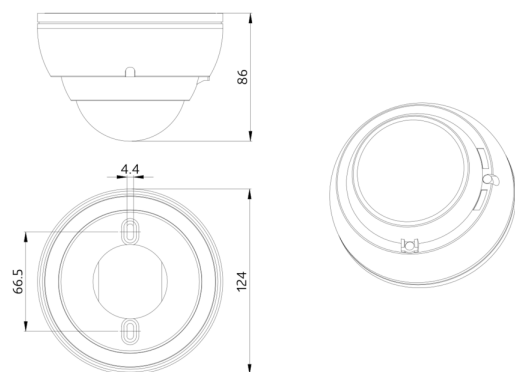
Bezeichnung	Farbe	Artikel-Nummer
BLE-IR-Adapter	schwarz	93067
Sockel IP54 PD4-TRIO- weiß AP		92386
Ballschutzkorb BSK (Ø weiß 164 x 143 mm)		92467
Ballschutzkorb BSK (Ø weiß 200 x 90 mm)		92199



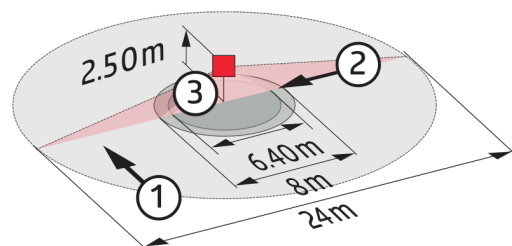
Bemaßung 92591



Schaltbild



Bemaßung 92743



Reichweitendiagramm

- 1: Quer zum Melder gehen
- 2: Frontal auf den Melder zugehen

---

© 2023 B.E.G. Brück Electronic GmbH