

Deckenpräsenzmelder - 2-Kanal

PD4-M-2C-K



weiß matt, ähnlich

weiß matt, ähnlich

weiß matt, ähnlich

RAL9010 , Art.-Nr.: 92143

RAL9010 , Art.-Nr.: 92440

RAL9010 , Art.-Nr.: 92443

Produktinformationen

- Präsenzmelder speziell für Korridore
- Ein Kanal zum Schalten von Licht
- Ein zusätzlicher potentialfreier Kontakt für HKL
- Ausführung als Master-Gerät
- Erweiterung des Erfassungsbereiches mit Slave-Geräten möglich
- Manuelles Schalten über Taster möglich
- Alarmimpuls: Auslösen erst bei drei erkannten Bewegungen innerhalb von 9 Sekunden
- Weitere Funktionen über optionale Fernbedienung einstellbar
- Für die Ausrichtung des Melders sind Markierungen vorhanden
- Werkseinstellung 10 min und 500 Lux (15 min HKL)
- **Einsatzbeispiele:**
Flure/Korridore

Technische Daten

Spannung: 110 - 240 V AC 50 / 60 Hz**Abmessungen:**
UP= Ø 104 x 70 mm
DE= Ø 97 x 103 mm
AP= Ø 101 x 76 mm**Typische
Leistungsaufnahme:** < 0,5 W**Erfassungsbereich:** horizontal 360° (Deckenmontage)

Reichweite:	max. 40 m x 5 m quer max. 20 m x 3 m frontal
Überwachte Fläche bei tangentialer Bewegung:	250 m ² / 2,5 m Montagehöhe
Montagehöhe min./max./empfohlen:	2,4 m / 2,6 m / 2,5 m
Schutzart/-klasse:	UP= IP20 / Klasse II DE= IP20 / Klasse II AP= IP54 / Klasse II
Stoßfestigkeitsgrad:	IK04
Umgebungstemperatur:	-25 °C bis +50 °C
Gehäuse:	Polycarbonat, UV-beständig
	Kanal 1 (Lichtsteuerung)
Schaltleistung:	2300 W, cos φ = 1 1150 VA, cos φ = 0,5 300 W LED max. Einschaltspitzenstrom I _p (20 ms) = 165 A max. Einschaltspitzenstrom I _p (200 μs) = 800 A
Kontaktart:	1x μ-Kontakt, Schließer/NO mit vorlaufendem Wolfram-Kontakt
Nachlaufzeit:	15 s - 30 min, Impuls
Einschaltschwelle:	10 - 2000 Lux
	Kanal 2 (Gerätesteuerung potentialfrei)
Schaltleistung:	3 A (230 V), cos φ = 1
Kontaktart:	1x μ-Kontakt, potentialfreier Schließer/NO
Nachlaufzeit:	5 min - 120 min, Alarmimpuls, Impuls Mischlichtmessung

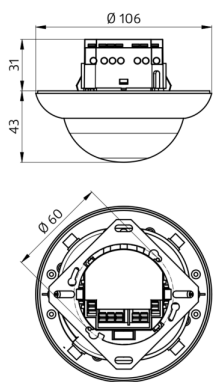
Bestelldaten

Bezeichnung	Farbe	Artikel-Nummer
PD4-M-2C-K-DE	weiß matt, ähnlich RAL9010	92143
PD4-M-2C-K-AP	weiß matt, ähnlich RAL9010	92440
PD4-M-2C-K-UP	weiß matt, ähnlich RAL9010	92443

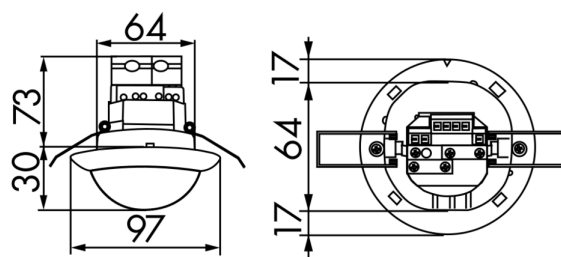
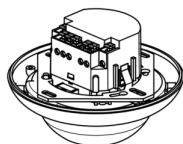
Zubehör

Bezeichnung	Farbe	Artikel-Nummer
RC-Loeschglied	weiß	10880

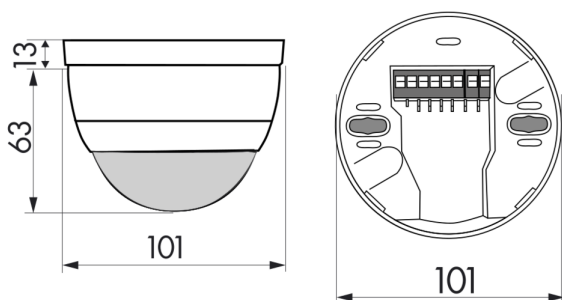
Bezeichnung	Farbe	Artikel-Nummer
Mini-RC-Loeschglied	schwarz	10882
BLE-IR-Adapter	schwarz	93067
IR-PD-2C	-	92475
IR-PD-Mini	-	92159
Ballschutzkorb BSK (Ø weiß 200 x 90 mm)		92199
Clip-Designrahmen eckig PD4-DE	reinweiß matt, ähnlich RAL9010	92992



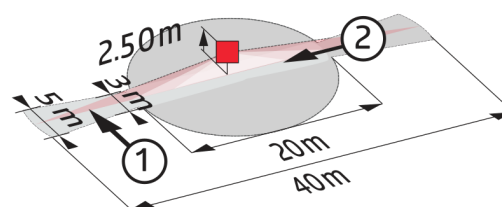
Bemaßung 92443



Bemaßung 92143

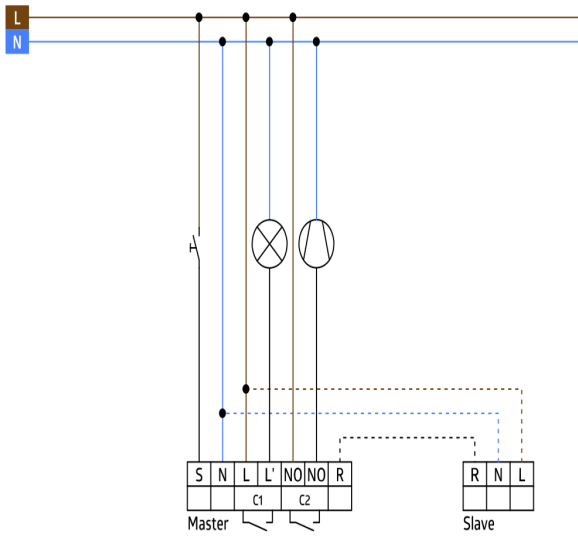


Bemaßung 92440



Reichweitendiagramm

- 1: Quer zum Melder gehen
- 2: Frontal auf den Melder zugehen



Schaltbild

© 2023 B.E.G. Brück Electronic GmbH