

## Deckenbewegungsmelder - 1-Kanal

## PD3N-1C



weiß matt, ähnlich

weiß matt, ähnlich

weiß matt, ähnlich

RAL9010 , Art.-Nr.: 92190

RAL9010 , Art.-Nr.: 92186

RAL9010 , Art.-Nr.: 92196

## Produktinformationen

- Fernbedienbarer Decken-Bewegungsmelder
- Ein Kanal zum Schalten von Licht
- Schaltung im Nulldurchgang
- Spezielles optisches System für die Erfassung selbst kleinster Bewegungen
- Unterbrechungsfreie Parallelschaltungserkennung von mehreren Meldern.
- Manuelles Schalten über Taster möglich
- Weitere Funktionen über optionale Fernbedienung einstellbar
- Werkseinstellung 10 min und 500 Lux
- **Einsatzbeispiele:**  
Flure/Korridore, Treppenhäuser, Toiletten, Abstell-/Technikräume

## Technische Daten

<b>Spannung:</b>	110 - 240 V AC 50 / 60 Hz
<b>Abmessungen:</b>	AP= Ø 106 x 53 mm UP= Ø 106 x 63 mm DE= Ø 83 x 81 mm
<b>Typische Leistungsaufnahme:</b>	ca. 0,5 W
<b>Erfassungsbereich:</b>	horizontal 360° (Deckenmontage)
<b>Reichweite:</b>	max. Ø 10 m quer

	max. Ø 6 m frontal max. Ø 4 m sitzende Tätigkeit
<b>Überwachte Fläche bei tangentialer Bewegung:</b>	78 m <sup>2</sup> / 2,5 m Montagehöhe
<b>Montagehöhe min./max./empfohlen:</b>	2 m / 5 m / 2,5 m
<b>Schutzart/-klasse:</b>	AP= IP44 / Klasse II UP= IP20 / Klasse II DE= IP23 / Klasse II
<b>Stoßfestigkeitsgrad:</b>	IK04
<b>Umgebungstemperatur:</b>	-25 °C bis +50 °C
<b>Gehäuse:</b>	Polycarbonat, UV-beständig
	<b>Kanal 1 (Lichtsteuerung)</b>
<b>Schaltleistung:</b>	2300 W, cos φ = 1 1150 VA, cos φ = 0,5 300 W LED max. Einschaltspitzenstrom I <sub>p</sub> (20 ms) = 165 A max. Einschaltspitzenstrom I <sub>p</sub> (200 μs) = 800 A
<b>Kontaktart:</b>	1x μ-Kontakt, Schließer/NO mit vorlaufendem Wolfram-Kontakt
<b>Nachlaufzeit:</b>	15 s - 30 min, Impuls
<b>Einschaltchwelle:</b>	10 - 2000 Lux

---

## Bestelldaten

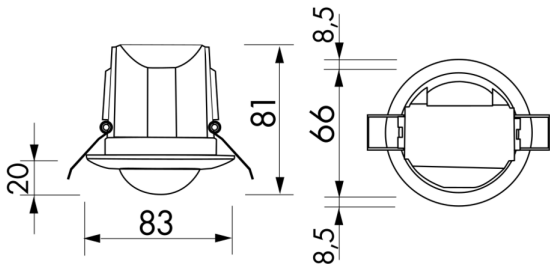
Bezeichnung	Farbe	Artikel-Nummer
PD3N-1C-AP	weiß matt, ähnlich RAL9010	92190
PD3N-1C-UP	weiß matt, ähnlich RAL9010	92186
PD3N-1C-DE	weiß matt, ähnlich RAL9010	92196

---

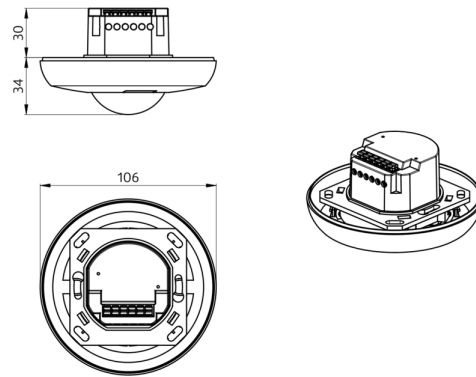
## Zubehör

Bezeichnung	Farbe	Artikel-Nummer
IR-PD3/4N-1C-E	-	93110
IR-PD3N	-	92105
IR-PD-Mini	-	92159
Ballschutzkorb BSK (Ø weiß 200 x 90 mm)		92199
RC-Loeschglied	weiß	10880
Mini-RC-Loeschglied	schwarz	10882

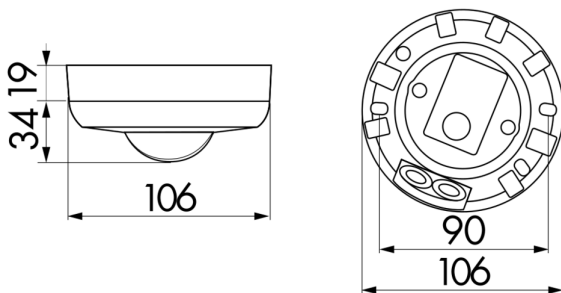
Bezeichnung	Farbe	Artikel-Nummer
Clip-Designrahmen eckig PD3N-DE	weiß matt, ähnlich RAL9010	92991
BLE-IR-Adapter	schwarz	93067



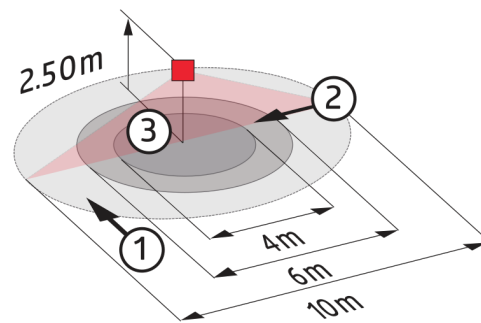
Bemaßung 92196



Bemaßung 92186



Bemaßung 92190



Reichweitendiagramm

- 1: Quer zum Melder gehen
- 2: Frontal auf den Melder zugehen
- 3: Sitzende Tätigkeit



Schaltbild

---

© 2023 B.E.G. Brück Electronic GmbH