

Deckenpräsenzmelder - Slave-Geräte

PD4-S



weiß matt, ähnlich
RAL9010 , Art.-Nr.: 92142



weiß matt, ähnlich
RAL9010 , Art.-Nr.: 92163



weiß matt, ähnlich
RAL9010 , Art.-Nr.: 92254

Produktinformationen

- Slave-Gerät mit großem Erfassungsbereich
- Zur Erweiterung des Erfassungsbereiches eines Master-Gerätes
- Schaltimpuls zum Master-Gerät bei erkannter Bewegung unabhängig von der Umgebungshelligkeit
- Mit 230 V-Master-Geräten kompatibel, für Ausnahmen siehe bitte das jeweilige Master-Gerät.
- **Einsatzbeispiele:**
Großraumbüros, Konferenzräume, Klassenräume/Seminarräume, Treppenhäuser, kleine Büros, Sporthallen/Lagerhallen

Technische Daten

Spannung:	110 - 240 V AC 50 / 60 Hz
Abmessungen:	DE= Ø 97 x 103 mm AP= Ø 101 x 76 mm UP= Ø 97 x 84 mm
Typische Leistungsaufnahme:	ca. 0,2 W
Erfassungsbereich:	horizontal 360° (Deckenmontage)
Reichweite:	max. Ø 24 m quer max. Ø 8 m frontal max. Ø 6,4 m sitzende Tätigkeit
Überwachte Fläche bei	450 m ² / 2,5 m Montagehöhe

tangentialer Bewegung:

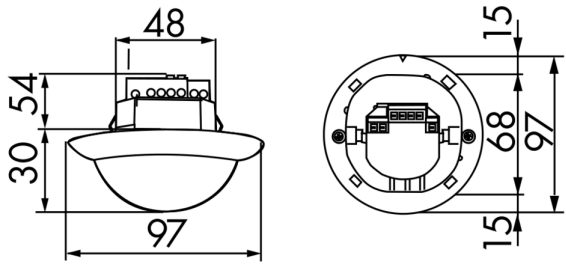
Montagehöhe	2 m / 10 m / 2,5 m
min./max./empfohlen:	
Schutzart/-klasse:	DE= IP20 / Klasse II AP= IP54 / Klasse II UP= IP20 / Klasse II
Stoßfestigkeitsgrad:	IK04
Umgebungstemperatur:	-25 °C bis +50 °C
Gehäuse:	Polycarbonat, UV-beständig
Impulsabstand:	2 oder 9 s

Bestelldaten

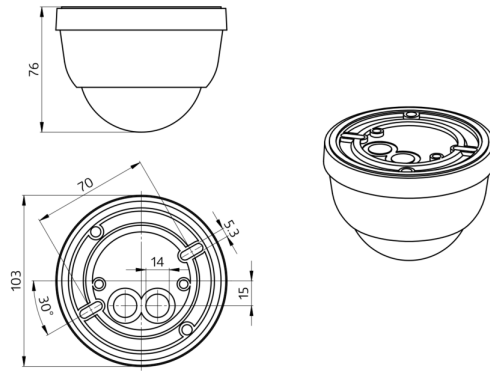
Bezeichnung	Farbe	Artikel-Nummer
PD4-S-AP	weiß matt, ähnlich RAL9010	92142
PD4-S-UP	weiß matt, ähnlich RAL9010	92163
PD4-S-DE	weiß matt, ähnlich RAL9010	92254

Zubehör

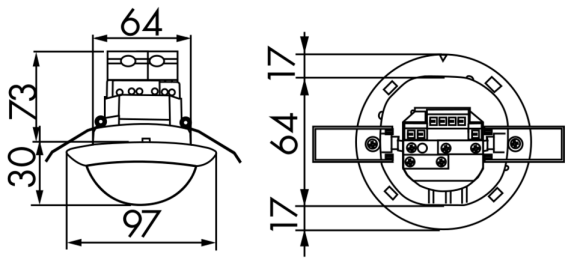
Bezeichnung	Farbe	Artikel-Nummer
BLE-IR-Adapter	schwarz	93067
Ballschutzkorb BSK (Ø 200 x 90 mm)	weiß	92199
Aufputzdose IP65 PD4-AP IP54	weiß	92376
Wandhalterung PD4- AP	weiß	92441



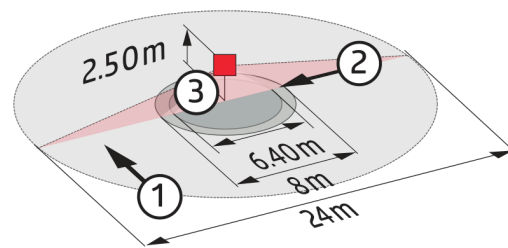
Bemaßung 92163



Bemaßung 92142

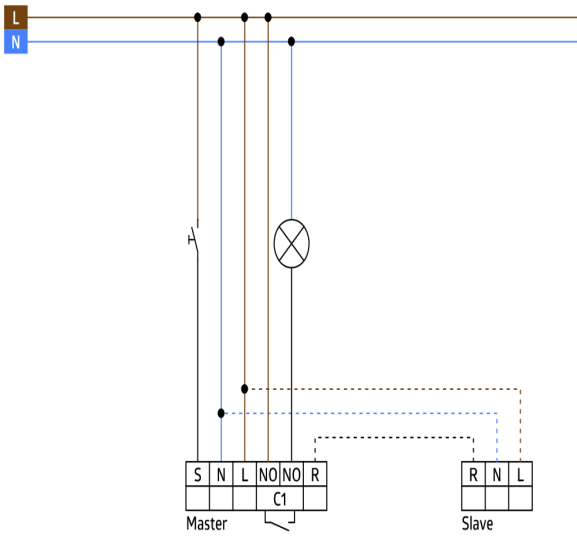


Bemaßung 92254



Reichweitendiagramm

- 1: Quer zum Melder gehen
- 2: Frontal auf den Melder zugehen
- 3: Sitzende Tätigkeit



Schaltbild

© 2023 B.E.G. Brück Electronic GmbH