

Deckenpräsenzmelder - 2-Kanal

PD2-M-2C



weiß matt, ähnlich

RAL9010 , Art.-Nr.: 92150

weiß matt, ähnlich

RAL9010 , Art.-Nr.: 92155

weiß matt, ähnlich

RAL9010 , Art.-Nr.: 92165

Produktinformationen

- Präsenzmelder mit kreisförmigem Erfassungsbereich
- Ein Kanal zum Schalten von Licht
- Ein zusätzlicher potentialfreier Kontakt für HKL
- Ausführung als Master-Gerät
- Erweiterung des Erfassungsbereiches mit Slave-Geräten möglich
- Manuelles Schalten über Taster möglich
- Alarmimpuls: Auslösen erst bei drei erkannten Bewegungen innerhalb von 9 Sekunden
- Weitere Funktionen über optionale Fernbedienung einstellbar
- Werkseinstellung 10 min und 500 Lux (15 min HKL)
- Schaltung im Nulldurchgang
- **Einsatzbeispiele:**
Flure/Korridore, Treppenhäuser, Toiletten, Abstell-/Technikräume, kleine Büros, Großraumbüros, Konferenzräume

Technische Daten

Spannung: 110 - 240 V AC 50 / 60 Hz**Abmessungen:**
UP= Ø 98 x 65 mm
AP= Ø 98 x 47 mm
DE= Ø 80 x 85 mm**Typische
Leistungsaufnahme:** ca. 0,5 W

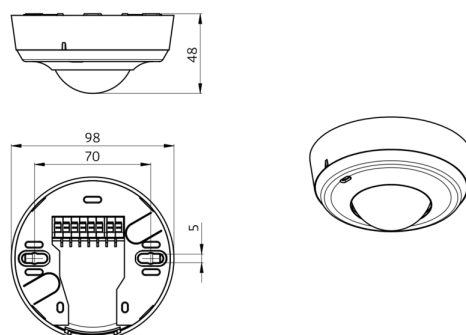
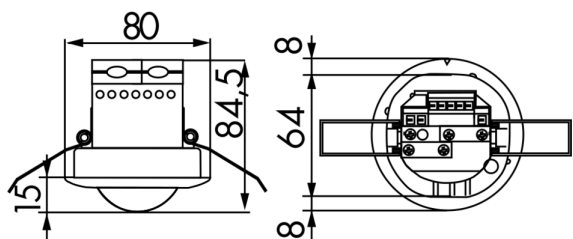
Erfassungsbereich:	horizontal 360° (Deckenmontage)
Reichweite:	max. Ø 10 m quer max. Ø 6 m frontal max. Ø 4 m sitzende Tätigkeit
Überwachte Fläche bei tangentialer Bewegung:	78 m ² / 2,5 m Montagehöhe
Montagehöhe min./max./empfohlen:	2 m / 5 m / 2,5 m
Schutzart/-klasse:	UP= IP20 / Klasse II AP= IP20 / Klasse II DE= IP20 / Klasse II
Stoßfestigkeitsgrad:	IK05
Umgebungstemperatur:	-25 °C bis +50 °C
Gehäuse:	Polycarbonat, UV-beständig
Kanal 1 (Lichtsteuerung)	
Schaltleistung:	2300 W, cos φ = 1 1150 VA, cos φ = 0,5 300 W LED max. Einschaltspitzenstrom I _p (20 ms) = 165 A max. Einschaltspitzenstrom I _p (200 μs) = 800 A
Kontaktart:	1x μ-Kontakt, Schließer/NO mit vorlaufendem Wolfram-Kontakt
Nachlaufzeit:	15 s - 30 min, Impuls
Einschaltschwelle:	10 - 2000 Lux
Kanal 2 (Gerätesteuerung potentialfrei)	
Schaltleistung:	3 A (230 V), cos φ = 1
Kontaktart:	1x μ-Kontakt, potentialfreier Schließer/NO
Nachlaufzeit:	5 min - 120 min, Alarmimpuls, Impuls Mischlichtmessung

Bestelldaten

Bezeichnung	Farbe	Artikel-Nummer
PD2-M-2C-AP	weiß matt, ähnlich RAL9010	92150
PD2-M-2C-UP	weiß matt, ähnlich RAL9010	92155
PD2-M-2C-DE	weiß matt, ähnlich RAL9010	92165

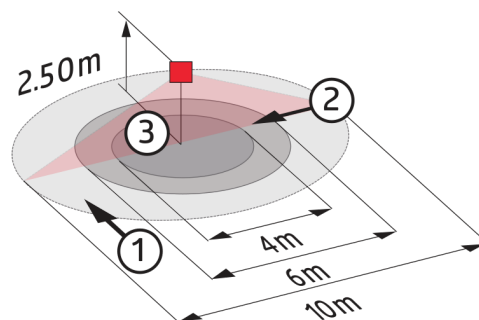
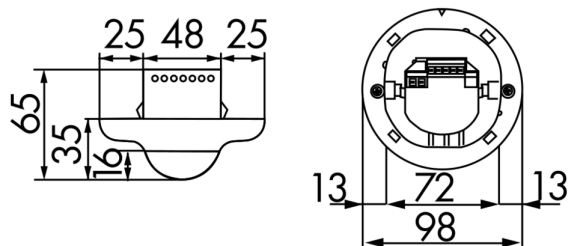
Zubehör

Bezeichnung	Farbe	Artikel-Nummer
RC-Loeschglied	weiß	10880
Mini-RC-Loeschglied	schwarz	10882
BLE-IR-Adapter	schwarz	93067
IR-PD-2C	-	92475
IR-PD-Mini	-	92159
Ballschutzkorb BSK (Ø weiß 200 x 90 mm)		92199
Aufputzsockel IP54 für PD2- / PD4-AP	weiß	92161
Wandhalterung PD4- AP	weiß	92441

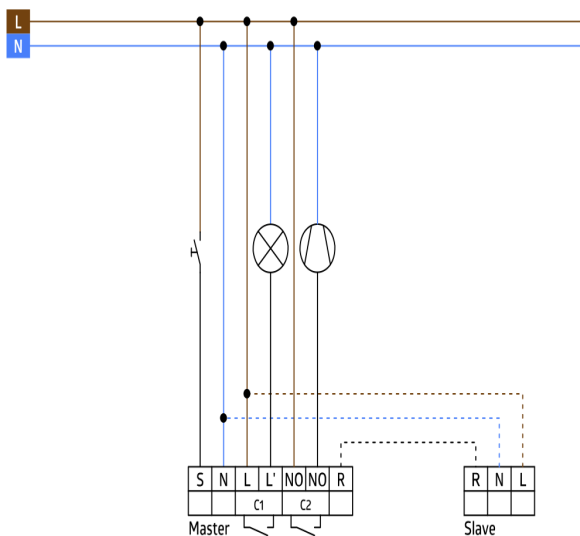


Bemaßung 92165

Bemaßung 92150



- 1: Quer zum Melder gehen
- 2: Frontal auf den Melder zugehen
- 3: Sitzende Tätigkeit



Schaltbild