

## Außenbewegungsmelder - LC-Click

### LC-Click 200



weiß matt, ähnlich RAL9010 , Art.-Nr.: 91102      schwarz matt, ähnlich RAL9005 , Art.-Nr.: 91122

#### Produktinformationen

- Bewegungsmelder mit 200° Erfassungsbereich
- Beweglicher Kugelkopf
- Einfache Montage durch Stecksocket
- Erfassungsbereich kann durch Abdecklamellen eingeschränkt werden

#### Technische Daten

<b>Spannung:</b>	110 - 240 V AC 50 / 60 Hz
<b>Abmessungen:</b>	103 x 78 x 80 mm
<b>Typische Leistungsaufnahme:</b>	ca. 0,4 W
<b>Erfassungsbereich:</b>	horizontal 200° (Wandmontage)
<b>Reichweite:</b>	max. 12 m quer max. 4 m frontal
<b>Überwachte Fläche bei tangentialer Bewegung:</b>	250 m <sup>2</sup> / 2,5 m Montagehöhe
<b>Montagehöhe min./max./empfohlen:</b>	2 m / 3 m / 2,5 m
<b>Schutzart/-klasse:</b>	IP44 / Klasse II
<b>Umgebungstemperatur:</b>	-25 °C bis +50 °C

**Gehäuse:** Polycarbonat, UV-beständig

**Kanal 1 (Lichtsteuerung)**

**Schaltleistung:** 1000 W,  $\cos \varphi = 1$   
500 VA,  $\cos \varphi = 0,5$   
200 W LED

**Kontaktart:** 1x  $\mu$ -Kontakt, Schließer/NO

**Nachlaufzeit:** 4 s - 10 min

**Einschaltschwelle:** 10 - 300 Lux

---

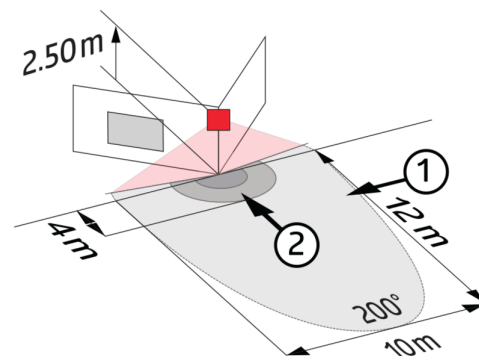
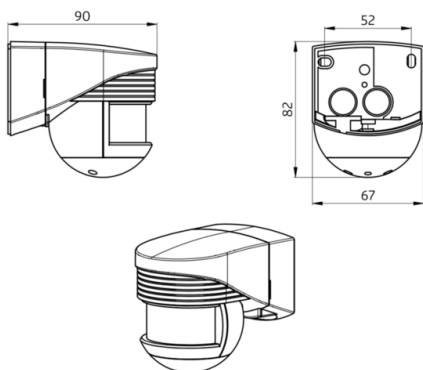
## Bestelldaten

Bezeichnung	Farbe	Artikel-Nummer
LC-Click 200	weiß matt, ähnlich RAL9010	91102
LC-Click 200	schwarz matt, ähnlich RAL9005	91122

---

## Zubehör

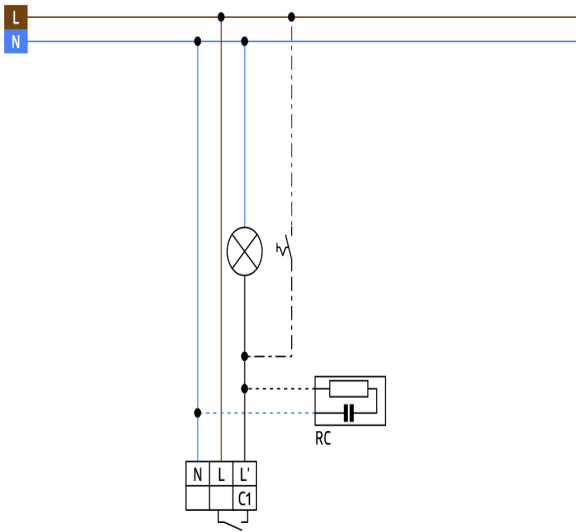
Bezeichnung	Farbe	Artikel-Nummer	
Ballschutzkorb BSK (Ø weiß 164 x 143 mm)		92467	
RC-Loeschglied	weiß	10880	
Mini-RC-Loeschglied	schwarz	10882	
Aufputzrahmen LC	weiß	91080	a. A.
Aufputzrahmen LC	schwarz	91081	a. A.



Bemaßung 91102

Reichweitendiagramm

- 1: Quer zum Melder gehen
- 2: Frontal auf den Melder zugehen



Schaltbild