
Zentralplatte Indoor 180 56x56 Modul2



reinweiß glänzend, ähnlich
RAL9010 , Art.-Nr.: 35127

Produktinformationen

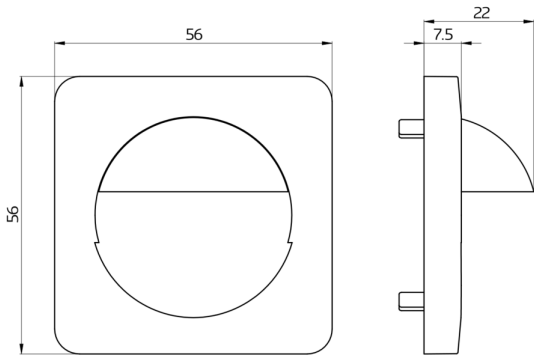
- Zentralplatte zum Einbau eines Sensoreinsatzes Indoor 180 in das Berker Schaltermodul Modul 2

Technische Daten

Abmessungen: 56 x 56 mm
Gehäuse: Polycarbonat, UV-beständig

Bestelldaten

Bezeichnung	Farbe	Artikel-Nummer
Zentralplatte Indoor 180 56x56 Modul2	reinweiß glänzend, ähnlich RAL9010	35127



Bemaßung 35127

© 2023 B.E.G. Brück Electronic GmbH