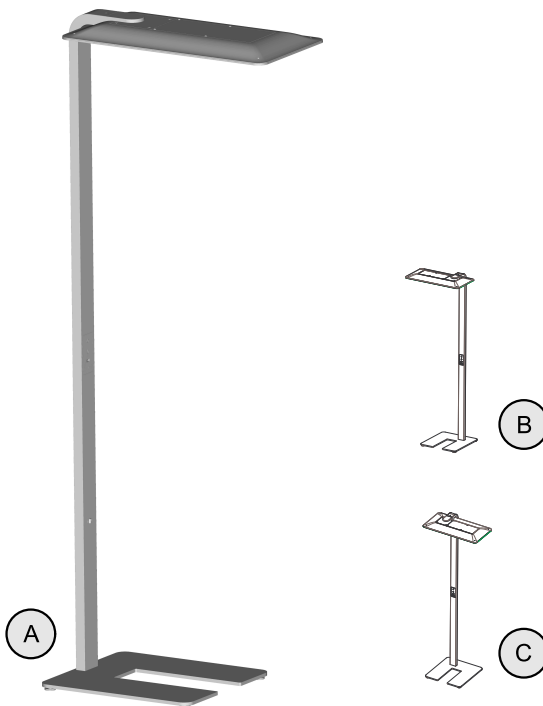


Spectral[®]

Montageanleitung

Ⓒ mounting instruction Ⓕ Notice de montage Ⓖ Instrukcja montaży
Ⓔ Instrucciones de montaje Ⓘ Istruzioni di montaggio

DOME-S...

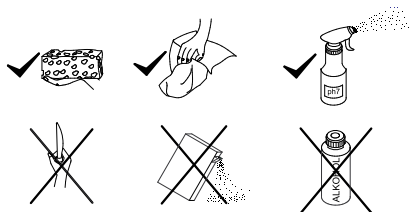


RIDI Leuchten GmbH
Hauptstrasse 31 - 33 · D-72417 Jungingen
Tel. 07477/872-0 · Fax 07477/872-48
kontakt@ridi-group.de · www.ridi-group.com



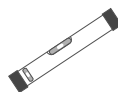
- (D) Für die Installation und für den Betrieb der Leuchten sind die nationalen Sicherheitsvorschriften zu beachten.
- (GB) Please note national safety instructions for installation and operation of this luminaire.
- (F) Pour l'installation et le fonctionnement des luminaires il est impératif de respecter les normes nationales de sécurité en vigueur.
- (PL) W celu prawidłowej instalacji i poprawnego działania oprawy należy przestrzegać krajowych przepisów bezpieczeństwa.
- (E) Para la instalación y la puesta en funcionamiento de las luminarias deben observarse las normas nacionales de seguridad.
- (I) Per l'installazione e il funzionamento delle lampade si fa riferimento alle normative di sicurezza nazionali.

- (D) Die Lichtquelle dieser Leuchte darf nur vom Hersteller oder einem von ihm beauftragten Servicetechniker oder einer vergleichbar qualifizierten Person ersetzt werden.
- (GB) Only the manufacturer, an instructed service technician or another equally qualified person is allowed to replace the light source of this luminaire.
- (F) La source lumineuse de ce luminaire ne peut être remplacée que par le fabricant, un technicien de service mandaté par celui-ci ou une personne présentant une qualification analogue.
- (PL) Wymiany źródła światła oprawy oświetleniowej może dokonać wyłącznie producent lub uprawniony pracownik serwisu lub osoba o podobnych kwalifikacjach.
- (E) La fuente de luz de esta luminaria solamente podrá ser sustituida por el fabricante o una persona designada por este, ya sea un técnico de servicio u otra persona debidamente cualificada.
- (I) La sorgente luminosa di tale lampada può essere sostituita solo dal produttore o da un tecnico di assistenza da questi designato oppure da personale dotato di qualifica equivalente.

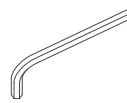


Spectral

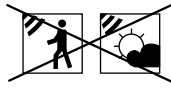
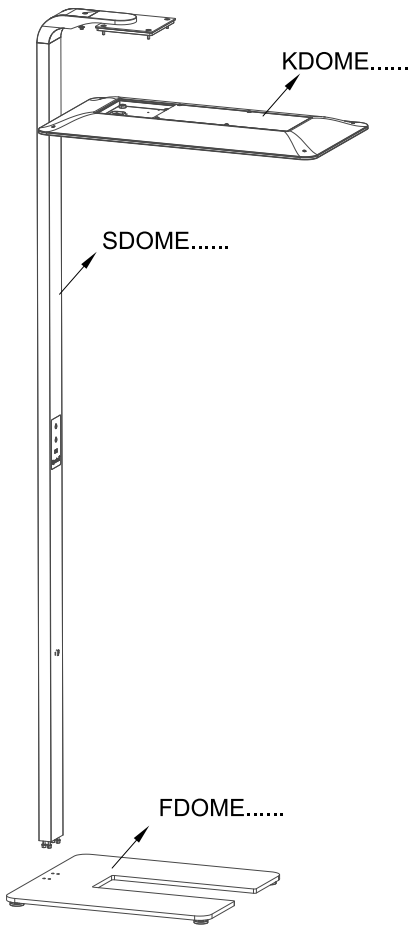
 AC 230-240 V
 50-60 Hz



Torx T25



Inbus 2mm
Inbus 4mm
Inbus 3mm



SPG0630007
DOME-S-KG 14800-840 MPS-DA

A

- 0021649AH / 0021706AH
- SDOME-S-KG 357/154MA-DA
- 0021650AH
- KDOME-S-K 14800-840 MPS-DA
- 0021651AQ
- FDOME-S-KG-FSW

SPG0630008
DOME-S-KL 14800-840 MPS-DA

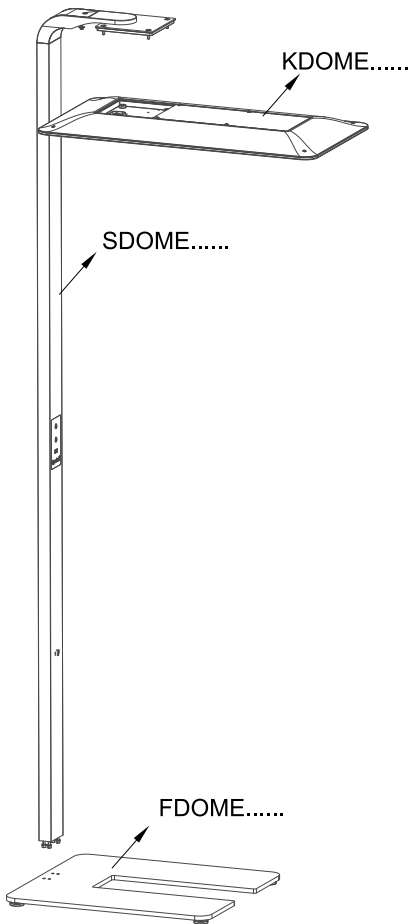
B

- 0021706AH
- SDOME-S-KL/R 357/154MA-DA
- 0021650AH
- KDOME-S-K 14800-840 MPS-DA
- 0021705AQ
- FDOME-S-KL-FSW

SPG0630009
DOME-S-KR 14800-840 MPS-DA

C

- 0021706AH
- SDOME-S-KL/R 357/154MA-DA
- 0021650AH
- KDOME-S-K 14800-840 MPS-DA
- 0021704AQ
- FDOME-S-KR-FSW



A

SPG0630012
DOME-S-KG 14800-840 MPS-DA-SE

- 0021693AH
SDOME-S-KG 357/154MA-DA-SEN
- 0021692AH
KDOME-S-K 14800-840 MPS-DA-SEN
- 0021651AQ
FDOME-S-KG-FSW

B

SPG0630013
DOME-S-KL 14800-840 MPS-DA-SE

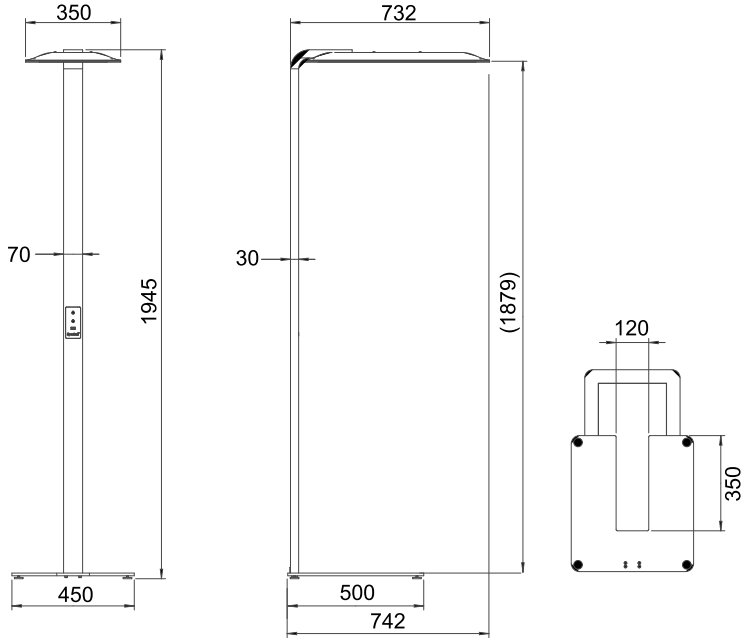
- 0021707AH
SDOME-S-KL/R 357/154MA-DA-SEN
- 0021692AH
KDOME-S-K 14800-840 MPS-DA-SEN
- 0021705AQ
FDOME-S-KL-FSW

C

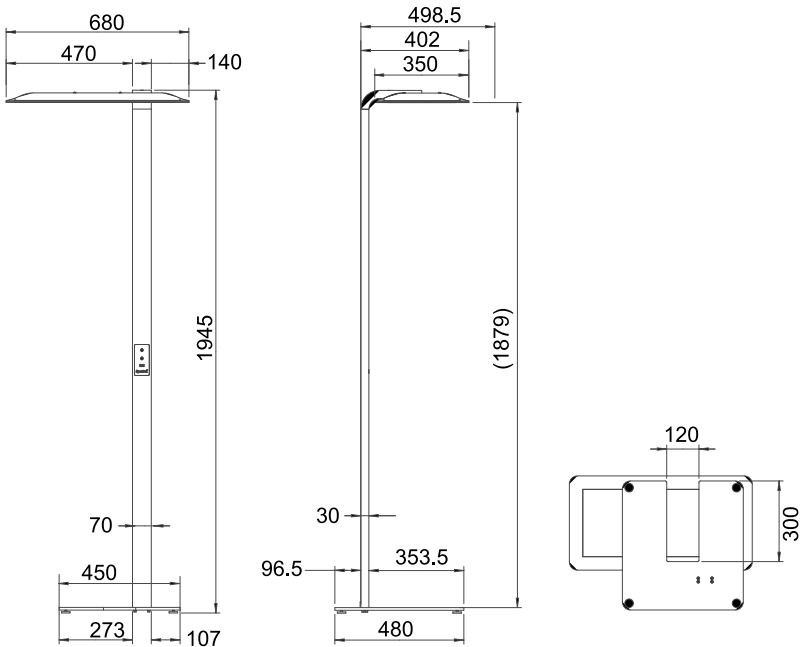
SPG0630014
DOME-S-KR 14800-840 MPS-DA-SE

- 0021707AH
SDOME-S-KL/R 357/154MA-DA-SEN
- 0021692AH
KDOME-S-K 14800-840 MPS-DA-SEN
- 0021704AQ
FDOME-S-KR-FSW

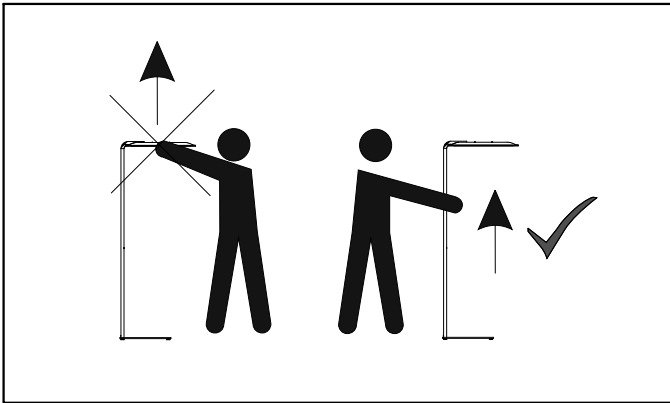
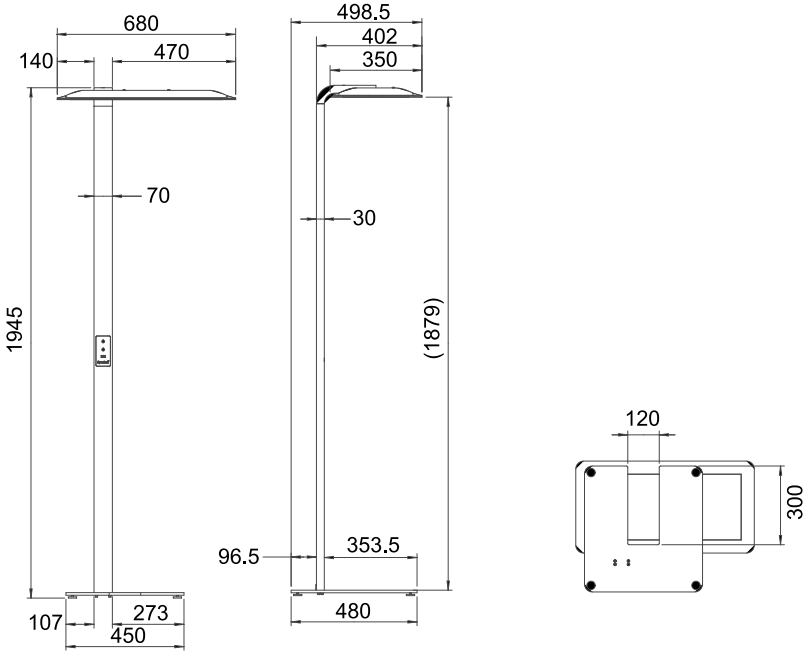
A



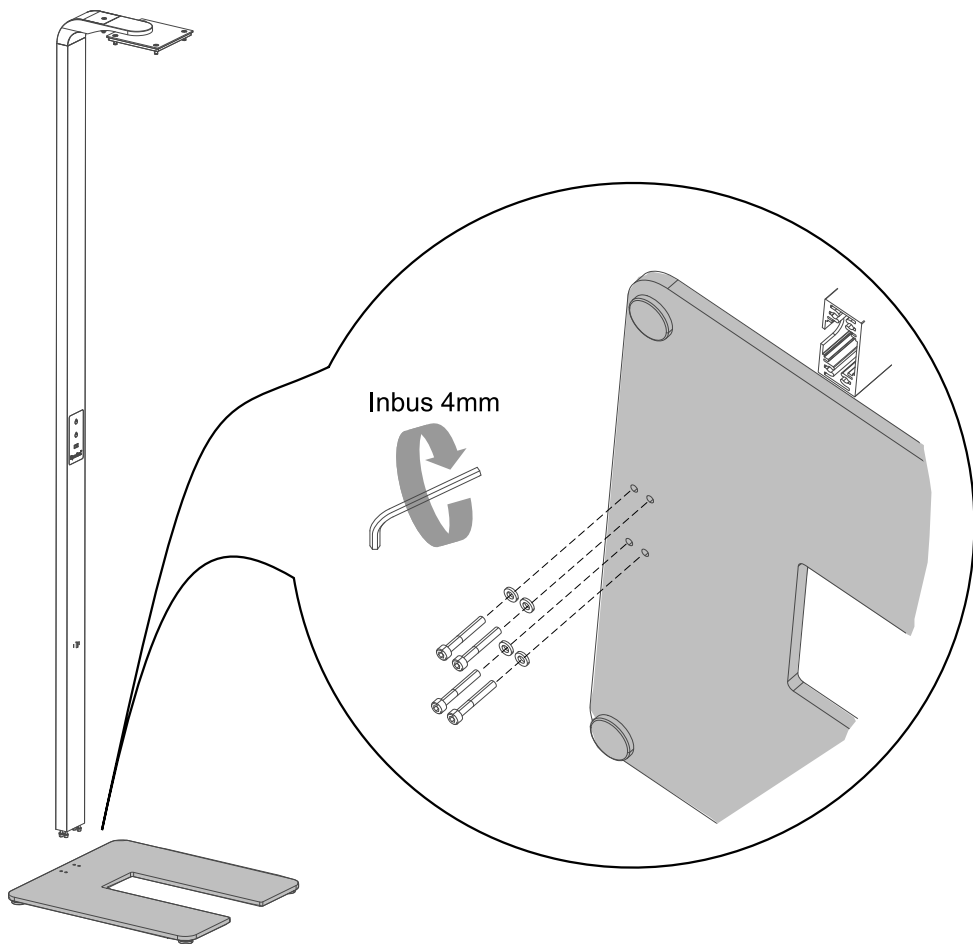
B



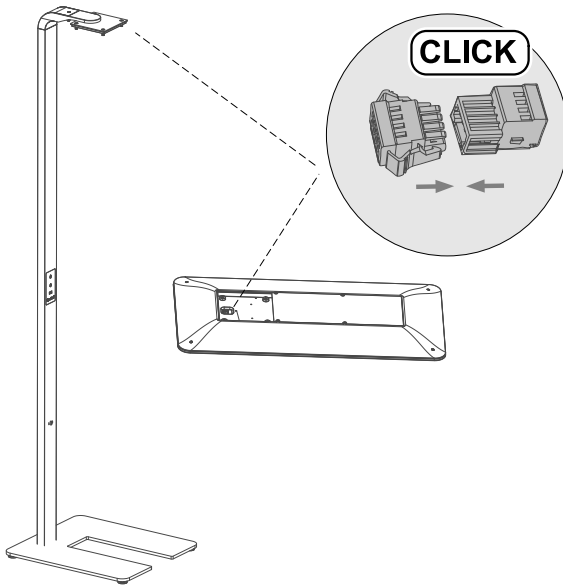
C



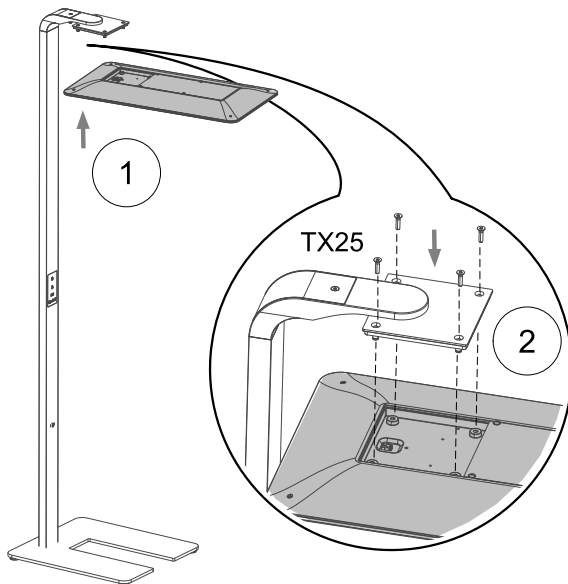
A B C

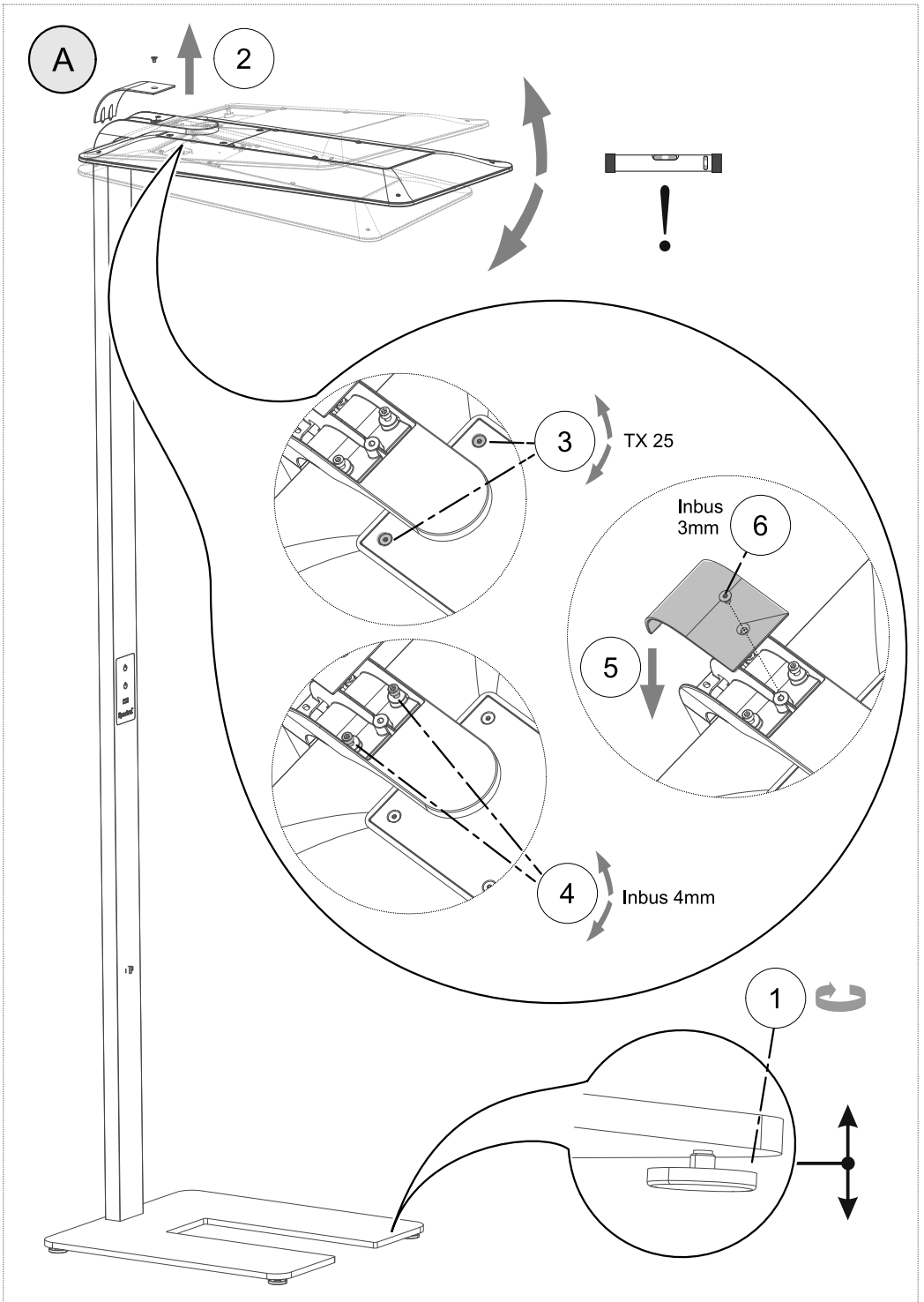


A B C

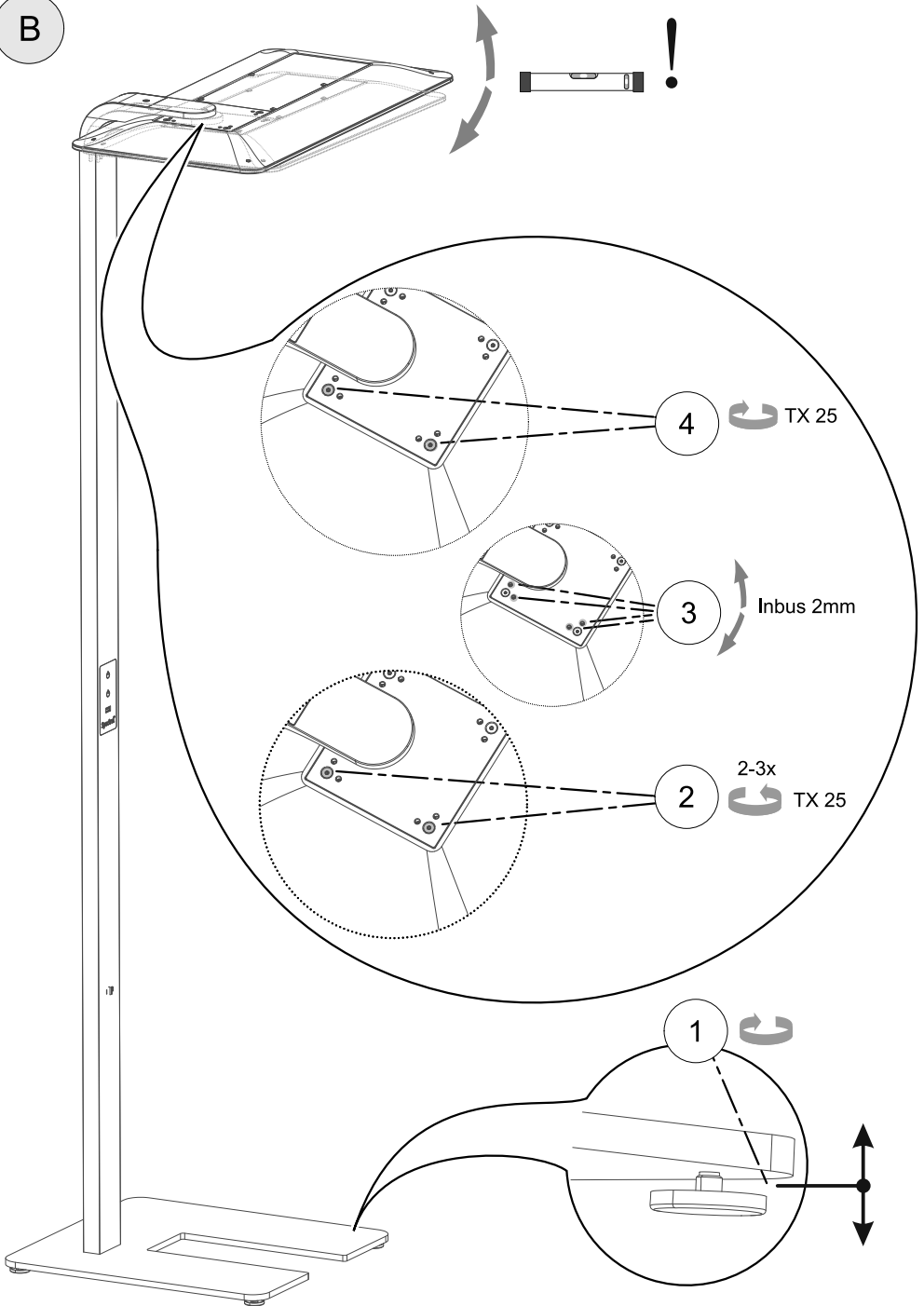


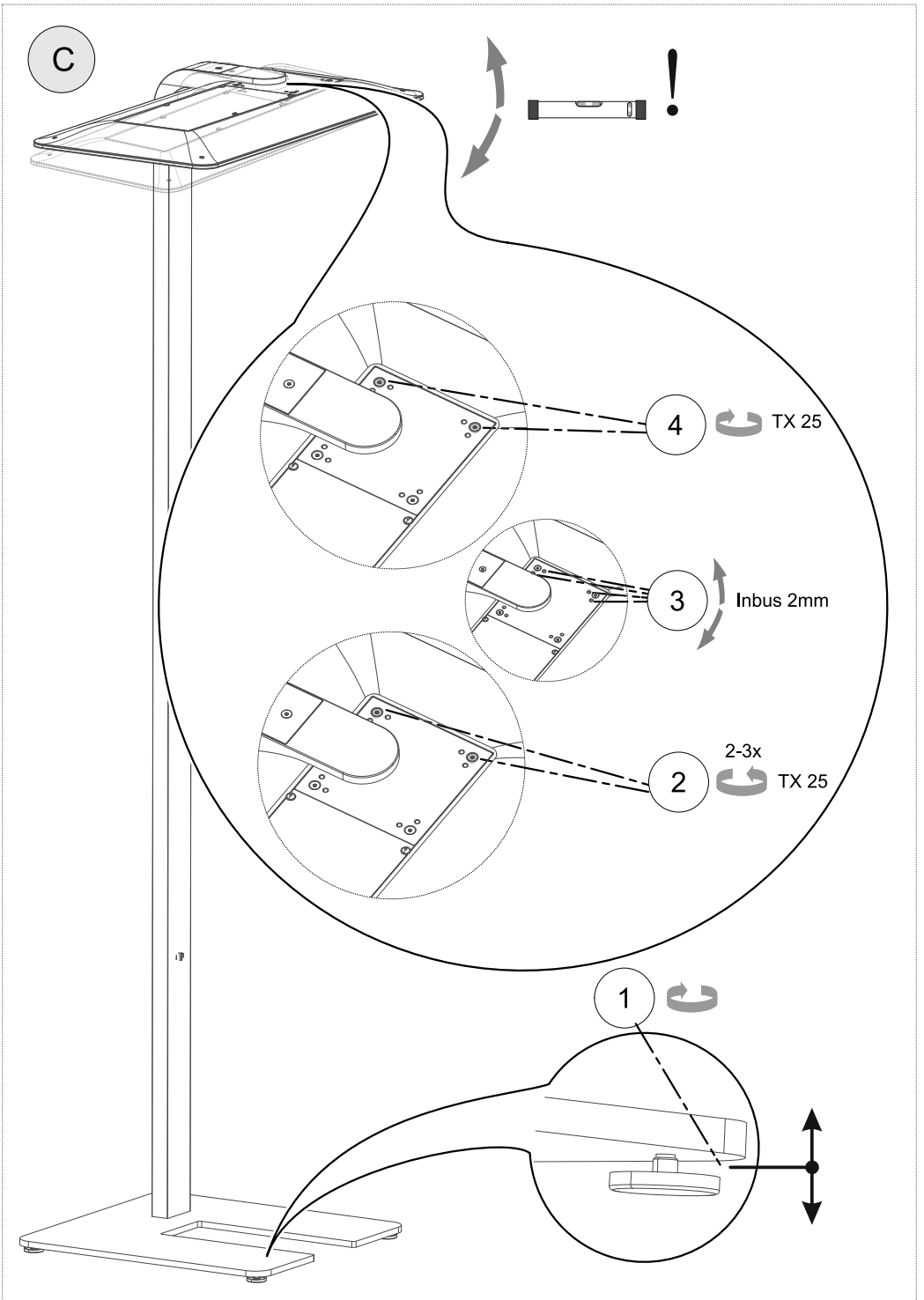
A B C





B

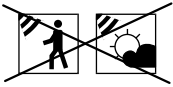




A

B

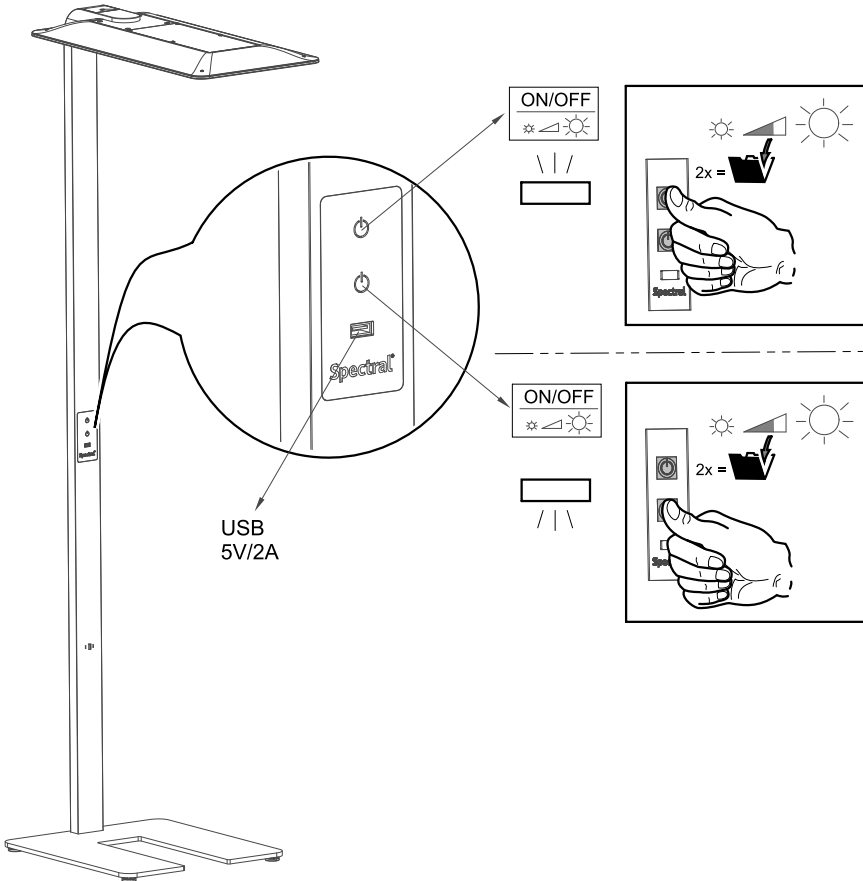
C



SPG0630007
DOME-S-KG 14800-840 MPS-DA

SPG0630008
DOME-S-KL 14800-840 MPS-DA

SPG0630009
DOME-S-KR 14800-840 MPS-DA



A

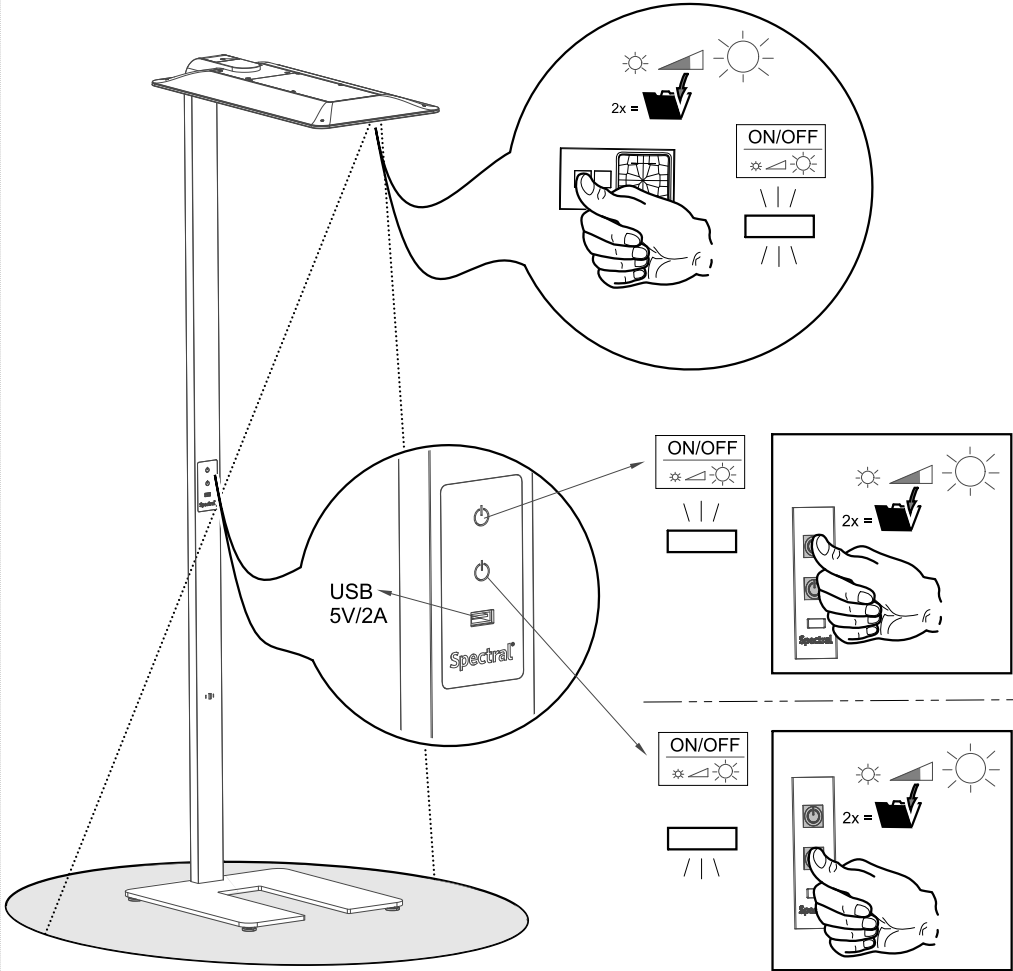
B

C

SPG0630012
DOME-S-KG 14800-840 MPS-DA-SE

SPG0630013
DOME-S-KL 14800-840 MPS-DA-SE

SPG0630014
DOME-S-KR 14800-840 MPS-DA-SE



A

B

C

SPG0630012
DOME-S-KG 14800-840 MPS-DA-SE

SPG0630013
DOME-S-KL 14800-840 MPS-DA-SE

SPG0630014
DOME-S-KR 14800-840 MPS-DA-SE

