

IS 3360 40m

COM1 - Unterputz rund schwarz
 EAN 4007841 068554
 Art.-Nr. 068554



infrared sensor
360°



max. 20 m

2000 W

2000 W max. (LED-ready)



IP20



2 - 1000 lux



5 sec - 15 min



manual override 4h



ideal 2,5 - 4 m

Teach

Teach mode



energy saving

Funktionsbeschreibung

Höher, weiter, schneller! Infrarot-Präsenzmelder IS 3360 für außen und innen, ideal für die Überwachung hoher Räume und großer Flächen wie Parkhäuser, Tiefgaragen, bis zu 4 m Montagehöhe, 360° Erfassungswinkel, Reichweite max. 20 m (tangential), starkes Relais für hohe Schaltleistung. Erhältlich jeweils in runder und eckiger Aufputz- und Unterputz-Ausführung.

Technische Daten

Abmessungen (Ø x H)	124 x 78 mm	LED Lampen > 8 W	600 W
Mit Bewegungsmelder	Ja	Kapazitive Belastung in µF	176 µF
Herstellergarantie	5 Jahre	Technologie, Sensoren	Passiv Infrarot, Lichtsensor
Einstellungen via	Fernbedienung, Potis, Smart Remote	Montagehöhe	2,50 – 4,00 m
Mit Fernbedienung	Nein	Montagehöhe max	4,00 m
Variante	COM1 - Unterputz rund schwarz	optimale Montagehöhe	2,8 m
VPE1, EAN	4007841068554	Erfassungswinkel	360 °
Ausführung	Bewegungs- und Präsenzmelder	Öffnungswinkel	180 °
Anwendung, Ort	Innenbereich	Unterkriechschutz	Ja
Anwendung, Raum	Produktionsbereich, Aufenthaltsraum, Umkleide, Funktionsraum / Nebenraum, Sporthalle, Rezeption / Lobby, Treppenhaus, WC / Waschraum, Parkhaus / Tiefgarage, Lager, Innenbereich	segmentweise Ausblendung	Ja
		Elektronische Skalierbarkeit	Nein
		Mechanische Skalierbarkeit	Nein
Farbe	Schwarz	Reichweite Radial	Ø 8 m (50 m ²)
Farbe, RAL	9005	Reichweite Tangential	Ø 40 m (1257 m ²)
		Reichweite Präsenz	Ø 3 m (7 m ²)
		Schaltzonen	1416 Schaltzonen

IS 3360 40m

COM1 - Unterputz rund schwarz
 EAN 4007841 068554
 Art.-Nr. 068554



Technische Daten

Inkl. Eckwandhalter	Nein
Montageort	Decke
Montageart	Unterputz, Decke
Schutzart	IP20
Umgebungstemperatur	-20 – 50 °C
Werkstoff	Kunststoff
Netzanschluss	220 – 240 V / 50 – 60 Hz
Schaltausgang 1, Ohmsch	2000 W
Schaltausgang 1, Anzahl LED/Leuchtstofflampen	8 stk.
Leuchtstofflampen EVG	1500 W
Leuchtstofflampen unkompensiert	1000 VA
Leuchtstofflampen reihenkompensiert	400 VA
Leuchtstofflampen parallelkompensiert	400 VA
Schaltausgang 1, Niedervolt Halogenlampen	2000 VA
LED Lampen < 2 W	100 W
LED Lampen > 2 W < 8 W	300 W

Funktionen	Normal- / Testbetrieb, Manuell ON / ON-OFF
Dämmerungseinstellung	2 – 1000 lx
Zeiteinstellung	5 s – 15 Min.
Grundlichtfunktion	Nein
Hauptlicht einstellbar	Nein
Dämmerungseinstellung Teach	Ja
Konstantlichtregelung	Nein
Vernetzung	Ja
Art der Vernetzung	Master/Master
Vernetzung via	Kabel
Vernetzung, Anzahl	max. 10 Sensoren

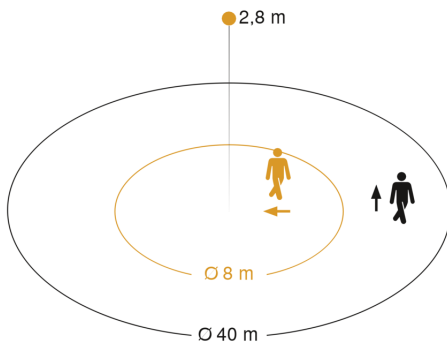
Zubehör

EAN 4007841 559410	Service Fernbedienung RC8
EAN 4007841 009151	Smart Remote

IS 3360 40m

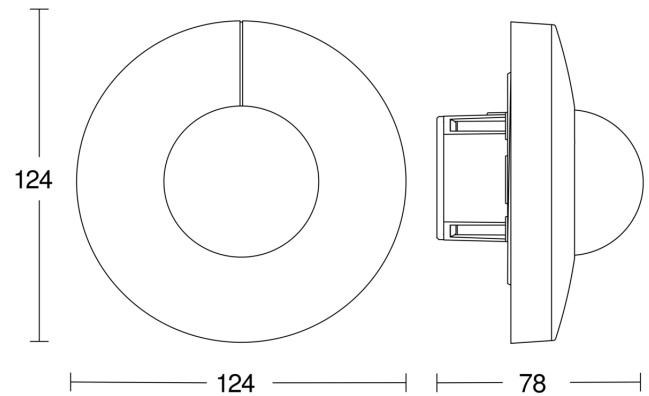
COM1 - Unterputz rund schwarz
EAN 4007841 068554
Art.-Nr. 068554

Sensorerfassungsbereich

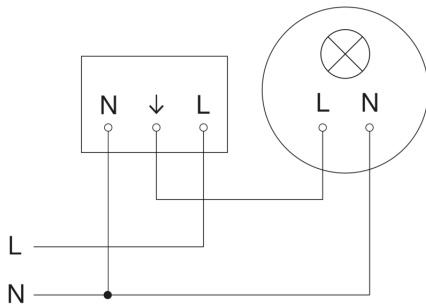


Mögliche Montagehöhe: 2,50 m – 4,00 m
Orange: radial
Schwarz: tangential

Maßzeichnung



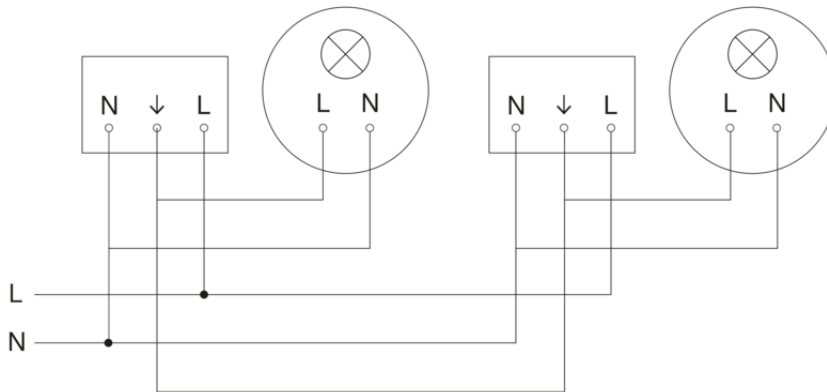
Schaltplan



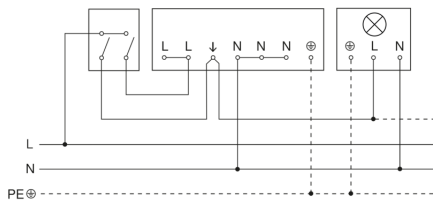
IS 3360 40m

COM1 - Unterputz rund schwarz
EAN 4007841 068554
Art.-Nr. 068554

Schaltplan Vernetzung mehrerer Sensoren



Schaltplan Anschluss über Serienschalter für Hand- und Automatik-Betrieb



Schaltplan Anschluss über einen Wechselschalter für Dauerlicht- und Automatik-Betrieb

