

HF 360-2

COM1 - Unterputz
 EAN 4007841 064433
 Art.-Nr. 064433



high frequency sensor 360°



max. Ø 12 m

2000 W

2000 W max. (LED-ready)



IP20



mounting height max. 4 m



2 - 2000 lux



10 sec - 60 min

iQ

iQ-mode

Teach

Teach mode



energy saving

Funktionsbeschreibung

Smarter Überwachungsprofi. Der HF 360-2 aus der neuen Control PRO 2 Serie. Moderne Optik und intelligente 360° HF-Sensortechnik – ideal für Treppenhäuser und WCs mit Kabinen. Per Bluetooth bequem einstell- und vernetzbar. Schnittstellen: COM1, COM2, DALI-2 APC, DALI-2 IPD, KNX, IP und BT IPD (Slave). Montagehöhe bis 4 m. Reichweite: 12 m.

Technische Daten

| | | | |
|-------------------------|--|------------------------------|--|
| Abmessungen (L x B x H) | 61 x 103 x 103 mm | Montagehöhe | 2,50 – 4,00 m |
| Mit Bewegungsmelder | Ja | Montagehöhe max | 4,00 m |
| Herstellergarantie | 5 Jahre | optimale Montagehöhe | 2,8 m |
| Einstellungen via | Bluetooth | HF-Technik | 5,8 GHz |
| Mit Fernbedienung | Nein | Erfassung | ggf. durch Glas, Holz und Leichtbauwände |
| Variante | COM1 - Unterputz | Erfassungswinkel | 360 ° |
| VPE1, EAN | 4007841064433 | Öffnungswinkel | 140 ° |
| Ausführung | Präsenzmelder | Unterkriechschutz | Ja |
| Anwendung, Ort | Innenbereich | segmentweise Ausblendung | Nein |
| Anwendung, Raum | Funktionsraum / Nebenraum, Teeküche, Treppenhaus, WC / Waschraum, Innenbereich | Elektronische Skalierbarkeit | Ja |
| Farbe | Weiß | Mechanische Skalierbarkeit | Nein |
| Farbe, RAL | 9003 | Reichweite Radial | Ø 12 m (113 m ²) |
| Inkl. Eckwandhalter | Nein | Reichweite Tangential | Ø 12 m (113 m ²) |
| Montageort | Decke | Sendeleistung | < 1 mW |
| Montageart | Unterputz, Decke | Funktionen | Halb- / Vollautomatik, Master/Slave Übersteuerung, Nachbargruppenfunktion, Normal- / |
| Schutzart | IP20 | | |

HF 360-2

COM1 - Unterputz
EAN 4007841 064433
Art.-Nr. 064433



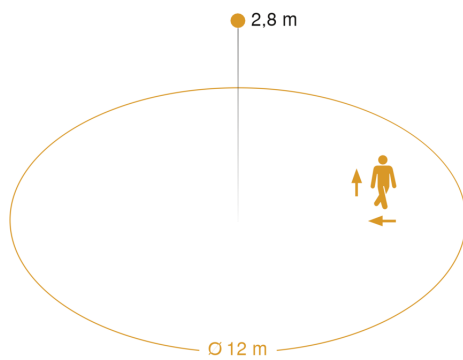
Technische Daten

| | | |
|---|---------------------------|--|
| Umgebungstemperatur | -25 – 50 °C | Testbetrieb, Präsenzfunktion, Gruppenparametrierung, Lichtszene, Manuell ON / ON-OFF |
| Werkstoff | Kunststoff | |
| Netzanschluss | 220 – 240 V / 50 – 60 Hz | Dämmerungseinstellung 2 – 2000 lx |
| Schaltausgang 1, Ohmsch | 2000 W | Zeiteinstellung 10 s – 60 Min. |
| Schaltausgang 1, Anzahl LED/Leuchtstofflampen | 8 stk. | Grundlichtfunktion Nein |
| Schaltausgang 1, Potenzialfrei | Nein | Hauptlicht einstellbar Nein |
| Schaltausgang 1, Niedervolt Halogenlampen | 1000 VA | Dämmerungseinstellung Teach Ja |
| Eigenverbrauch | 0,5 W | Konstantlichtregelung Nein |
| Technologie, Sensoren | Hochfrequenz, Lichtsensor | Vernetzung Ja |
| | | Art der Vernetzung Master/Master, Master/Slave |
| | | Vernetzung via Bluetooth |

HF 360-2

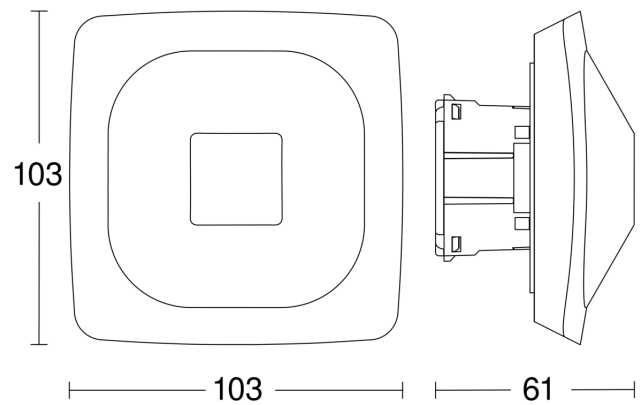
COM1 - Unterputz
EAN 4007841 064433
Art.-Nr. 064433

Sensorerfassungsbereich



Mögliche Montagehöhe: 2,50 m – 4,00 m
Orange: radial und tangential

Maßzeichnung



Schaltplan Master

