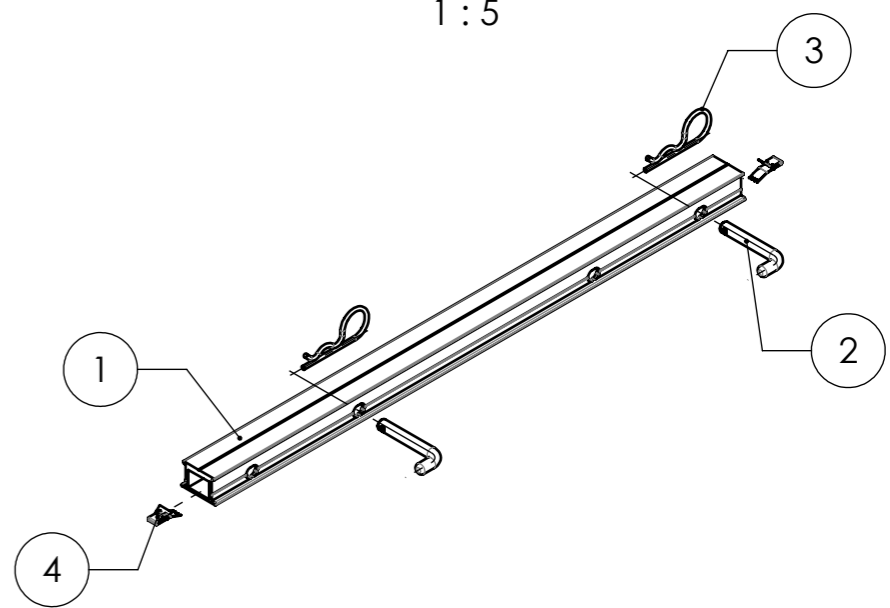


Isometrie
1 : 5



Pos.-Nr.	Benennung	Material	Menge
1	Dome 6 Connector 495	EN AW 6063 T66	1
2	Dome 6 Pin	1.4301	2
	Alternative 2 TiltUp Vento + Dome 6 Pin		
3	Dome 6 Federstecker DIN 11024 E - Ø 3 mm	EN 10270-1	2
4	TerraGrif PL	1.4310	2



K2 Systems GmbH
Industriestr. 18
71272 Renningen
Deutschland
+49 7159 42059-0

Benennung:		Datenblatt Dome 6 Connector 495 Set	
Art-Nr.:	2004178	A3	
Zng-Nr.:	07-458-05	Alle Maße in mm	
Erstellt		Name	Datum
Freigegeben		Material:	siehe Tabelle
Letzte Änd.		Oberfläche:	-
		Gewicht:	ca. 413.0 g/Stk
		Maßstab:	1:2
Seite 1 von 1			

Diese Zeichnung ist Eigentum der K2 Systems GmbH. Sie ist urheberrechtlich geschützt und darf nur mit ausdrücklicher Genehmigung vervielfältigt oder an Dritte weitergegeben werden!