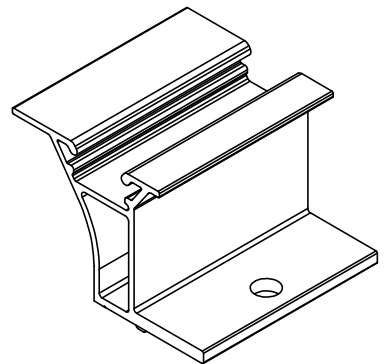


Isometrie
1:2



K2 Systems GmbH
Industriestr. 18
71272 Renningen
Deutschland
+49 7159 42059-0

Benennung:

Datenblatt
Dome Zero Peak

F	Name	Datum	Material:	Art.-Nr.:	2003123	A4	
	Erstellt	E. Markou	11.10.2022	EN AW 6063 T66			
	Freigegeben	A. Soumpalas	24.10.2022	Oberfläche: pressblank	Zng.-Nr.:	07-351-07	Alle Maße in mm
	Letzte Änd.	E. Markou	19.10.2022	Gewicht: ca. 84,5 g/Stk	Maßstab: 1:1		Blatt 1 von 1

Diese Zeichnung ist Eigentum der K2 Systems GmbH. Sie ist urheberrechtlich geschützt und darf nur mit ausdrücklicher Genehmigung vervielfältigt oder an Dritte weitergegeben werden!