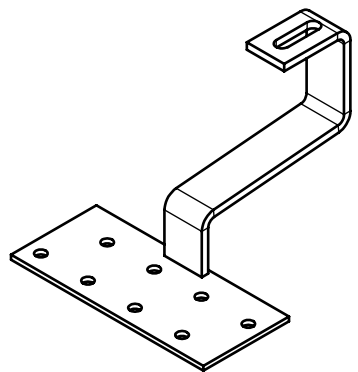


Isometrie
1:2



K2 Systems GmbH
Industriestr. 18
71272 Renningen
Deutschland
+49 7159 42059-0

Benennung:
**Datenblatt
SolidHook PAN H47/138 35x6**

| | | | | | | | |
|---|-------------|--------------|------------|---|--------------|----------------|-----------------|
| F | Name | Datum | Material: | 1.4016 acc. to EN 10088-2 min Rp0,2=260N/mm ² | Art.-Nr.: | 1001508 | A4 |
| | Erstellt | Renz | 14.01.2019 | | | | |
| | Freigegeben | B. Koch | 13.01.2023 | Oberfläche: sandblasted | Zng.-Nr.: | 02-013-05 | Alle Maße in mm |
| | Letzte Änd. | A. Soumpalas | 13.01.2023 | Gewicht: ca. 896.90 g/Stk | Maßstab: 1:2 | | Blatt 1 von 1 |

Diese Zeichnung ist Eigentum der K2 Systems GmbH. Sie ist urheberrechtlich geschützt und darf nur mit ausdrücklicher Genehmigung vervielfältigt oder an Dritte weitergegeben werden!