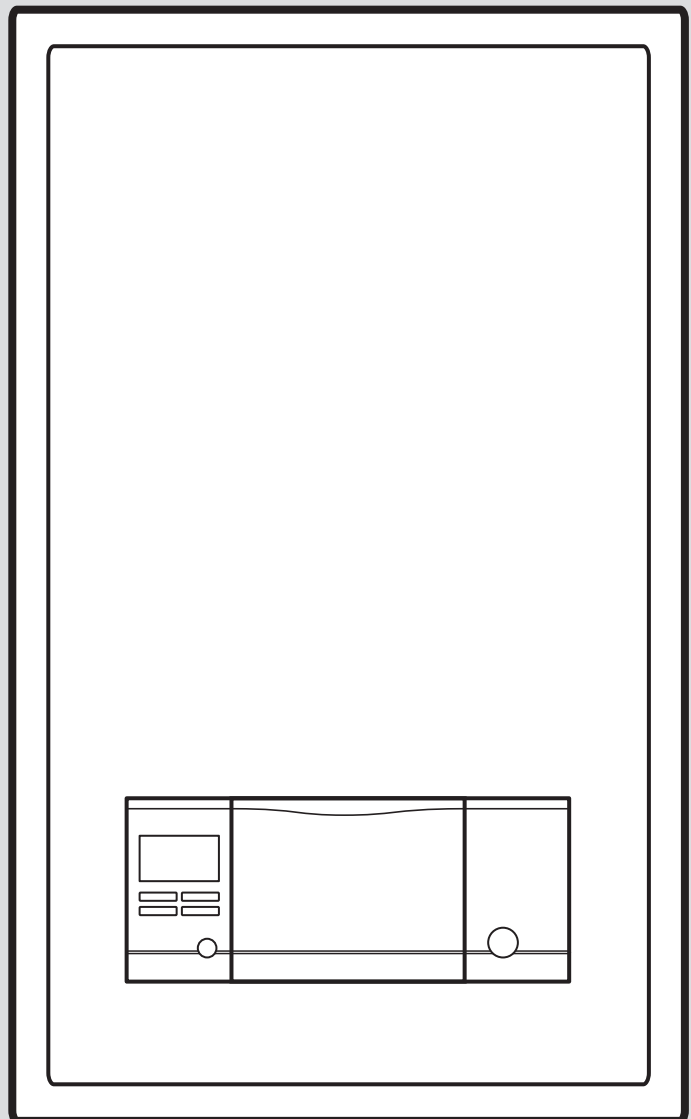


## Hydraulikstation

VWZ MEH 97/6



de	Betriebsanleitung .....	3
de	Installations- und Wartungsanleitung .....	15

# Betriebsanleitung

## Inhalt

<b>1</b>	<b>Sicherheit</b> .....	<b>4</b>
1.1	Bestimmungsgemäße Verwendung .....	4
1.2	Allgemeine Sicherheitshinweise .....	4
<b>2</b>	<b>Hinweise zur Dokumentation</b> .....	<b>6</b>
<b>3</b>	<b>Produktbeschreibung</b> .....	<b>6</b>
3.1	Wärmepumpensystem.....	6
3.2	Aufbau des Produkts .....	6
3.3	Bedienelemente.....	6
3.4	Bedienfeld.....	7
3.5	Beschreibung der Symbole .....	7
3.6	Funktionsbeschreibung der Tasten .....	7
3.7	Typenbezeichnung und Seriennummer .....	8
3.8	CE-Kennzeichnung.....	8
3.9	Sicherheitseinrichtungen .....	8
<b>4</b>	<b>Betrieb</b> .....	<b>8</b>
4.1	Grundanzeige .....	8
4.2	Bedienkonzept.....	8
4.3	Menüdarstellung .....	8
4.4	Produkt in Betrieb nehmen .....	9
4.5	Heizungsvorlauftemperatur einstellen .....	10
4.6	Warmwassertemperatur einstellen .....	10
4.7	Produktfunktionen ausschalten .....	10
<b>5</b>	<b>Pflege und Wartung</b> .....	<b>11</b>
5.1	Produkt pflegen.....	11
5.2	Wartung .....	11
5.3	Wartungsmeldungen ablesen.....	11
5.4	Fülldruck der Heizungsanlage prüfen.....	11
<b>6</b>	<b>Störungsbehebung</b> .....	<b>11</b>
6.1	Fehlermeldungen ablesen .....	11
6.2	Störungen erkennen und beheben .....	11
<b>7</b>	<b>Außerbetriebnahme</b> .....	<b>11</b>
7.1	Produkt vorübergehend außer Betrieb nehmen.....	11
7.2	Produkt endgültig außer Betrieb nehmen.....	12
<b>8</b>	<b>Recycling und Entsorgung</b> .....	<b>12</b>
<b>9</b>	<b>Garantie und Kundendienst</b> .....	<b>12</b>
9.1	Garantie .....	12
9.2	Kundendienst.....	12
<b>Anhang</b>	.....	<b>13</b>
<b>A</b>	<b>Störungsbehebung</b> .....	<b>13</b>
<b>B</b>	<b>Übersicht Bedienebene Betreiber</b> .....	<b>13</b>



# 1 Sicherheit

## 1.1 Bestimmungsgemäße Verwendung

Bei unsachgemäßer oder nicht bestimmungsgemäßer Verwendung können Gefahren für Leib und Leben des Benutzers oder Dritter bzw. Beeinträchtigungen des Produkts und anderer Sachwerte entstehen.

Dieses Produkt ist eine Systemkomponente zur Regelung der Heizkreise und der Warmwasserbereitung in Verbindung mit einer Wärmepumpe, mittels Systemregler.

Die bestimmungsgemäße Verwendung beinhaltet:

- das Beachten der beiliegenden Betriebsanleitungen des Produkts sowie aller weiteren Komponenten der Anlage
- die Einhaltung aller in den Anleitungen aufgeführten Inspektions- und Wartungsbedingungen.

Das Produkt ist ausschließlich für den häuslichen Gebrauch bestimmt.

Die bestimmungsgemäße Verwendung erlaubt alleine diese Produkt-Kombinationen:

Außeneinheit	Inneneinheit
VWL ..5/6 A ..	VIH QW 190/6...
	VWZ MEH 97/6

Dieses Produkt kann von Kindern ab 8 Jahren und darüber sowie von Personen mit verringerten physischen, sensorischen oder mentalen Fähigkeiten oder Mangel an Erfahrung und Wissen benutzt werden, wenn sie beaufsichtigt oder bezüglich des sicheren Gebrauchs des Produktes unterwiesen wurden und die daraus resultierenden Gefahren verstehen. Kinder dürfen nicht mit dem Produkt spielen. Reinigung und Benutzer-Wartung dürfen nicht von Kindern ohne Beaufsichtigung durchgeführt werden.

Eine andere Verwendung als die in der vorliegenden Anleitung beschriebene oder eine Verwendung, die über die hier beschriebene hinausgeht, gilt als nicht bestimmungsgemäß. Nicht bestimmungsgemäß ist auch jede unmittelbare kommerzielle und industrielle Verwendung.

### Achtung!

Jede missbräuchliche Verwendung ist untersagt.

## 1.2 Allgemeine Sicherheitshinweise

### 1.2.1 Gefahr durch Fehlbedienung

Durch Fehlbedienung können Sie sich selbst und andere gefährden und Sachschäden verursachen.

- ▶ Lesen Sie die vorliegende Anleitung und alle mitgeltenden Unterlagen sorgfältig durch, insb. das Kapitel "Sicherheit" und die Warnhinweise.
- ▶ Führen Sie nur diejenigen Tätigkeiten durch, zu denen die vorliegende Betriebsanleitung anleitet.

### 1.2.2 Lebensgefahr durch Veränderungen am Produkt oder im Produktumfeld

- ▶ Entfernen, überbrücken oder blockieren Sie keinesfalls die Sicherheitseinrichtungen.
- ▶ Manipulieren Sie keine Sicherheitseinrichtungen.
- ▶ Zerstören oder entfernen Sie keine Plomben von Bauteilen.
- ▶ Nehmen Sie keine Veränderungen vor:
  - am Produkt
  - an den Zuleitungen für Wasser und Strom
  - am Sicherheitsventil
  - an den Ablaufleitungen
  - an baulichen Gegebenheiten, die Einfluss auf die Betriebssicherheit des Produkts haben können

### 1.2.3 Verletzungsgefahr und Risiko eines Sachschadens durch unsachgemäße oder unterlassene Wartung und Reparatur

- ▶ Versuchen Sie niemals, selbst Wartungsarbeiten oder Reparaturen an Ihrem Produkt durchzuführen.
- ▶ Lassen Sie Störungen und Schäden umgehend durch einen Fachhandwerker beheben.
- ▶ Halten Sie die vorgegebenen Wartungsintervalle ein.

### 1.2.4 Risiko eines Sachschadens durch Frost

- ▶ Stellen Sie sicher, dass die Heizungsanlage bei Frost auf jeden Fall in Betrieb bleibt und alle Räume ausreichend temperiert sind.





- ▶ Wenn Sie den Betrieb nicht sicherstellen können, dann lassen Sie einen Fachhandwerker die Heizungsanlage entleeren.



## 2 Hinweise zur Dokumentation

- ▶ Beachten Sie unbedingt alle Betriebsanleitungen, die Komponenten der Anlage beiliegen.
- ▶ Bewahren Sie diese Anleitung sowie alle mitgeltenden Unterlagen zur weiteren Verwendung auf.

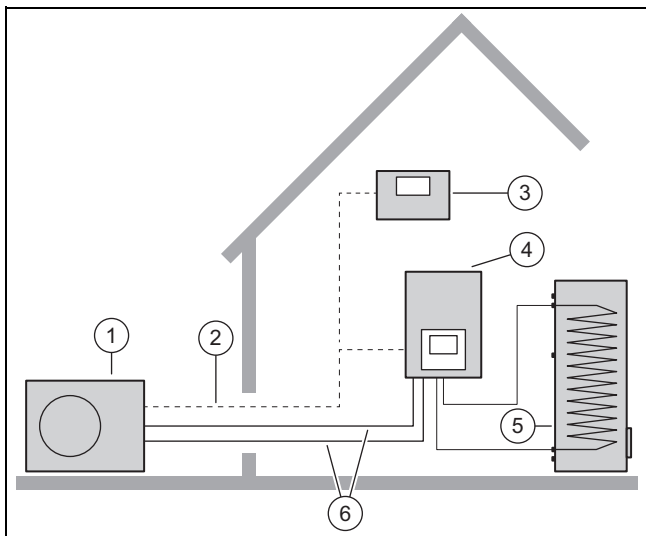
Diese Anleitung gilt ausschließlich für:

<b>Produkt</b>
VWZ MEH 97/6

## 3 Produktbeschreibung

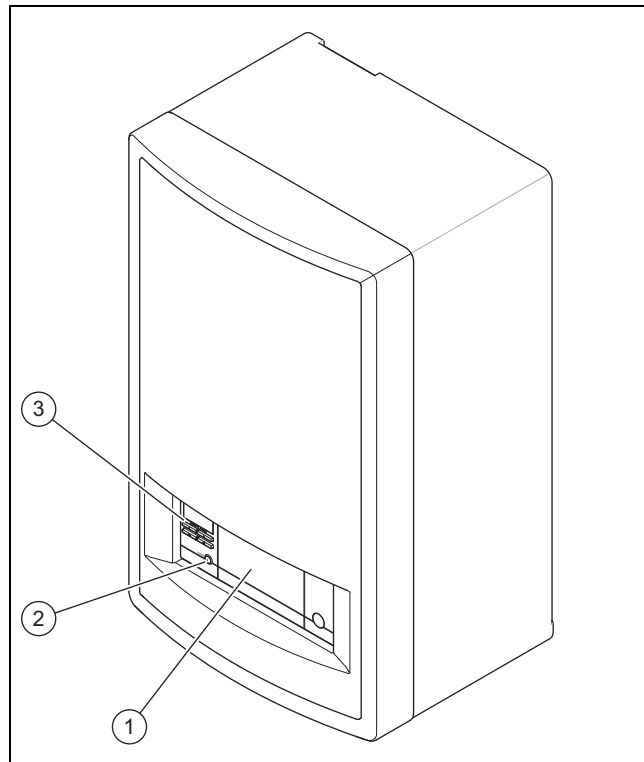
### 3.1 Wärmepumpensystem

Aufbau eines typischen Wärmepumpensystems mit Monoblock-Technologie:



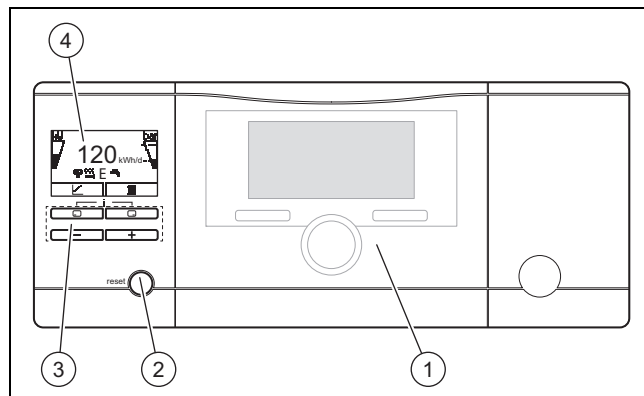
- |                |                      |
|----------------|----------------------|
| 1 Außeneinheit | 4 Inneneinheit       |
| 2 eBUS-Leitung | 5 Warmwasserspeicher |
| 3 Systemregler | 6 Heizkreis          |

### 3.2 Aufbau des Produkts



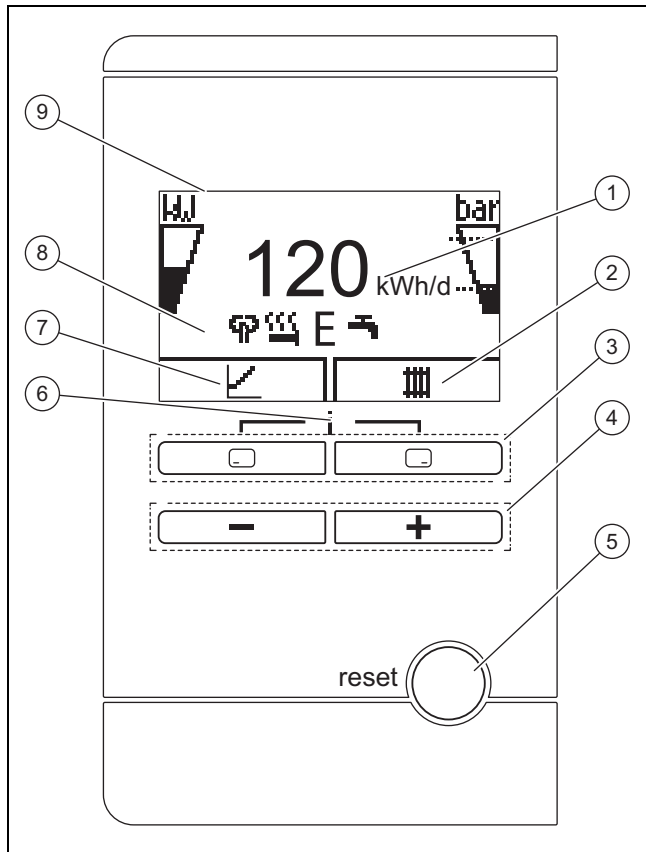
- |   |                  |
|---|------------------|
| 1 Optionale Einbaustelle für Systemregler | 2 Entstörtaste   |
|   | 3 Bedienelemente |

### 3.3 Bedienelemente



- |                                     |              |
|-------------------------------------|--------------|
| 1 Systemregler (optionales Zubehör) | 3 Bedienfeld |
| 2 Entstörtaste                      | 4 Display    |

### 3.4 Bedienfeld



- |   |   |   |   |
|---|---|---|---|
| 1 | Anzeige des täglichen Umweltenergieertrags              | 6 | Zugang zum Menü für Zusatzinformationen                           |
| 2 | Anzeige der aktuellen Belegung der rechten Auswahltaste | 7 | Anzeige der aktuellen Belegung der linken Auswahltaste            |
| 3 | Linke und rechte Auswahltasten                          | 8 | Anzeige der Symbole des aktuellen Betriebszustands der Wärmepumpe |
| 4 | - und + -Taste  | 9 | Display   |
| 5 | Entstörtaste, Neustart des Produkts                     |   |   |

### 3.5 Beschreibung der Symbole

Wenn Sie innerhalb einer Minute keine Taste betätigen, dann erlischt die Beleuchtung.

Symbol	Bedeutung	Erläuterung
	Leistung des Kompressors	<ul style="list-style-type: none"> <li>nicht gefüllt: Kompressor nicht in Betrieb</li> <li>teilweise gefüllt: Kompressor in Betrieb. Teillastbetrieb.</li> <li>voll gefüllt: Kompressor in Betrieb. Volllastbetrieb.</li> </ul>


Symbol	Bedeutung	Erläuterung
	<ul style="list-style-type: none"> <li>ohne Entkopplungsmodul</li> <li>Fülldruck im Gebäudekreis (gemessen in Außen-einheit)</li> <li>mit Entkopplungsmodul</li> <li>Fülldruck im Gebäudekreis (gemessen in Innen-einheit)</li> </ul>	<p>Die gestrichelten Linien markieren den zulässigen Bereich.</p> <ul style="list-style-type: none"> <li>statisch angezeigt: Fülldruck im zulässigen Bereich</li> <li>blinkend angezeigt: Fülldruck außerhalb des zulässigen Bereichs</li> </ul>
	Flüsterbetrieb	Betrieb mit verminderter Schallemission
	Elektro-Zusatzheizung	<ul style="list-style-type: none"> <li>blinkend angezeigt: Elektro-Zusatzheizung in Betrieb</li> <li>zusammen mit Symbol "Heizbetrieb" angezeigt: Elektro-Zusatzheizung aktiv für Heizbetrieb</li> <li>zusammen mit Symbol "Warmwasserbereitung" angezeigt: Elektro-Zusatzheizung aktiv für Warmwasserbetrieb</li> </ul>
	eco-Modus	Energiesparender Warmwasserbetrieb
	Heizbetrieb	Heizbetrieb aktiv
	Warmwasserbereitung	Warmwasserbetrieb aktiv
	Kühlbetrieb	Kühlbetrieb aktiv
	Fehlerzustand	Erscheint anstelle der Grundanzeige, ggf. erläuternde Klartextanzeige

### 3.6 Funktionsbeschreibung der Tasten

Die beiden Auswahltasten sind so genannte Softkey-Tasten, die verschiedenen Funktionen zugeordnet sein können.

Taste	Bedeutung
	<ul style="list-style-type: none"> <li>Abbrechen der Änderung eines Einstellwerts oder Aktivieren einer Betriebsart</li> <li>Aufrufen einer höheren Auswahlebene im Menü</li> </ul>
	<ul style="list-style-type: none"> <li>Bestätigen eines Einstellwerts oder Aktivieren einer Betriebsart</li> <li>Aufrufen einer niedrigeren Auswahlebene im Menü</li> </ul>
	Aufrufen der Zusatzfunktionen
	<ul style="list-style-type: none"> <li>Navigieren zwischen den einzelnen Menüeinträgen</li> <li>Erhöhen oder Verringern des ausgewählten Einstellwerts</li> </ul>

Einstellbare Werte werden blinkend dargestellt.

Die Änderung eines Wertes müssen Sie immer bestätigen. Erst dann wird die neue Einstellung gespeichert. Mit  können Sie jederzeit einen Vorgang abbrechen. Wenn Sie länger als 15 Minuten keine Taste betätigen, dann springt das Display in die Grundanzeige zurück.

### 3.7 Typenbezeichnung und Seriennummer

Die Typenbezeichnung und die Seriennummer befinden sich auf dem Typenschild.

### 3.8 CE-Kennzeichnung



Mit der CE-Kennzeichnung wird dokumentiert, dass die Produkte gemäß der Konformitätserklärung die grundlegenden Anforderungen der einschlägigen Richtlinien erfüllen.

Die Konformitätserklärung kann beim Hersteller eingesehen werden.

### 3.9 Sicherheitseinrichtungen

#### 3.9.1 Frostschutzfunktion

Die Anlagenfrostschutzfunktion wird über das Produkt selbst oder über den optionalen Systemregler gesteuert. Bei Ausfall des Systemreglers gewährleistet das Produkt einen eingeschränkten Frostschutz für den Heizkreis.

Bei negativen Außentemperaturen besteht erhöhte Gefahr, das Heizungswasser gefriert, wenn eine Störung der Wärmepumpe z. B. durch Stromausfall oder einen Defekt des Kompressors vorliegt.

#### 3.9.2 Wassermangelsicherung

Diese Funktion überwacht ständig den Heizwasserdruck, um einen möglichen Heizwassermangel zu verhindern.

#### 3.9.3 Einfrierschutz

Diese Funktion verhindert das Einfrieren des geräteinternen Heizkreises bei Unterschreitung einer bestimmten Heizungsvorlauftemperatur.

Wenn die Heizungsvorlauftemperatur von der Außeneinheit unter 4° C sinkt, dann wird der Kompressor eingeschaltet, um die Heizungsvorlauftemperatur zu erhöhen.

#### 3.9.4 Pumpenblockierschutz

Diese Funktion verhindert ein Festsetzen der Pumpen für Heizungswasser. Die Pumpen, die 23 Stunden lang nicht in Betrieb waren, werden nacheinander für die Dauer von 10 - 20 Sekunden eingeschaltet.

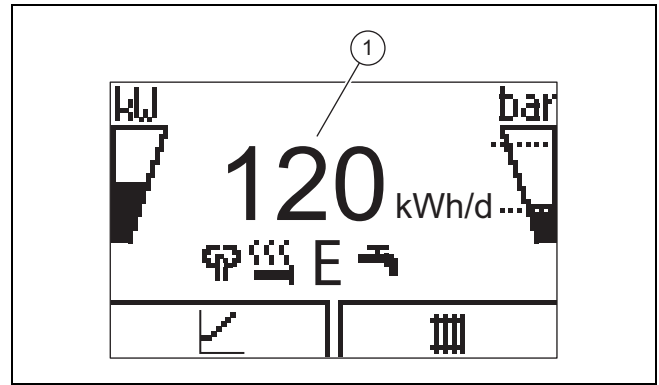
#### 3.9.5 Sicherheitstemperaturbegrenzer (STB) im Heizkreis

Wenn die Temperatur im Heizkreis der internen Elektro-Zusatzheizung die Maximaltemperatur überschreitet, dann schaltet der STB die Elektro-Zusatzheizung verriegelnd ab. Nach Auslösen muss der Sicherheitstemperaturbegrenzer ausgetauscht werden.

- Heizkreistemperatur max.: 98 °C

## 4 Betrieb

### 4.1 Grundanzeige



Im Display sehen Sie die Grundanzeige mit dem aktuellen Zustand des Produkts. In der Mitte des Displays wird der tägliche Energieertrag (1) angezeigt.

Wenn Sie eine Auswahltaste drücken, dann wird im Display die aktivierte Funktion angezeigt.

Sobald eine Fehlermeldung vorliegt, wechselt die Grundanzeige zur Fehlermeldung.

### 4.2 Bedienkonzept

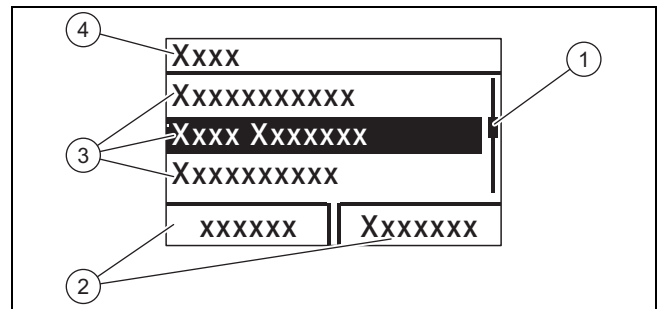
Das Produkt hat zwei Bedienebenen.

Die Bedienebene für den Betreiber zeigt die wichtigsten Informationen an und bietet Einstellmöglichkeiten, die keine speziellen Vorkenntnisse erfordern.

Die Bedienebene für den Fachhandwerker ist dem Fachhandwerker vorbehalten und mit einem Code geschützt.

Übersicht Bedienebene Betreiber (→ Anhang B)

### 4.3 Menüdarstellung



- |   |                                     |   |                                 |
|---|-------------------------------------|---|---------------------------------|
| 1 | Laufleiste                          | 3 | Listeneinträge der Auswahlebene |
| 2 | Aktuelle Belegung der Auswahltasten | 4 | Auswahlebene                    |



#### Hinweis

Eine Pfadangabe am Anfang eines Kapitels gibt an, wie Sie zu dieser Funktion gelangen, z. B. **Menü → Information → Kontaktdaten.**



## 4.4 Produkt in Betrieb nehmen

### 4.4.1 Absperrreinrichtungen öffnen

1. Lassen Sie sich von dem Fachhandwerker, der das Produkt installiert hat, die Lage und Handhabung der Absperrreinrichtungen erklären.
2. Öffnen Sie, falls installiert, die Wartungshähne im Vorlauf und Rücklauf der Heizungsanlage.
3. Öffnen Sie das Kaltwasser-Absperrventil.

### 4.4.2 Produkt einschalten



#### Hinweis

Das Produkt verfügt nicht über einen Ein-/Aus-Schalter. Sobald das Produkt an das Stromnetz angeschlossen wird, ist es eingeschaltet und betriebsbereit. Es kann nur über die bauseits installierte Trennvorrichtung, z. B. Sicherungen oder Leistungsschutzschalter im Hausanschlusskasten, ausgeschaltet werden.

1. Stellen Sie sicher, dass die Produktverkleidung montiert ist.
2. Schalten Sie das Produkt über die Sicherungen im Hausanschlusskasten ein.
  - ◁ In der Betriebsanzeige des Produkts erscheint die „Grundanzeige“.
  - ◁ Im Display des optionalen Systemreglers erscheint ggf. ebenfalls die „Grundanzeige“.

### 4.4.3 Speichersolltemperatur anpassen



#### Gefahr!

#### Lebensgefahr durch Legionellen!

Legionellen entwickeln sich bei Temperaturen unter 60 °C.

- ▶ Lassen Sie sich vom Fachhandwerker über die durchgeführten Maßnahmen zum Legionellenschutz in Ihrer Anlage informieren.
- ▶ Stellen Sie ohne Rücksprache mit dem Fachhandwerker keine Wassertemperaturen unter 60 °C ein.



#### Gefahr!

#### Lebensgefahr durch Legionellen!

Wenn Sie die Speichertemperatur verringern, dann ist die Gefahr der Ausbreitung von Legionellen erhöht.

- ▶ Aktivieren Sie die Legionellenschutzzeiten im Systemregler und stellen Sie sie ein.

In Abhängigkeit von der Umweltenergiequelle können Speichersolltemperaturen bis zu 70 °C schon mit dem Kompressor erreicht werden. Um eine energieeffiziente Warmwasserbereitung hauptsächlich durch die gewonnene Umweltenergie zu erreichen, muss im optionalen Systemregler bzw. am Bedienfeld der Wärmepumpe die Werkseinstellung für die Wunschtemperatur Warmwasser angepasst werden.

**Bedingung:** Systemregler angeschlossen

- ▶ Stellen Sie dazu die Speichersolltemperatur (**Wunschtemperatur Warmwasserkreis**) zwischen 50 und 55 °C ein.
- ▶ Lassen Sie zusätzlich die Elektro-Zusatzheizung für die Warmwasserbereitung eingeschaltet, damit auch bei Außentemperaturen unter -10 °C und über +30 °C die notwendigen 60 °C für das Legionellenschutz-Zeitprogramm erreicht werden können.

**Bedingung:** Kein Systemregler angeschlossen

- ▶ Stellen Sie dazu die Speichersolltemperatur (**Speichersolltemp. Warmwasser**) auf 65 °C ein.



#### Hinweis

Wenn kein Systemregler angeschlossen ist, dann ist das Legionellenschutz-Zeitprogramm nicht verfügbar. Um trotzdem einen Legionellenschutz zu gewährleisten, ist daher eine höhere Speichersolltemperatur erforderlich.

- ▶ Lassen Sie zusätzlich die Elektro-Zusatzheizung für die Warmwasserbereitung eingeschaltet, damit auch bei Außentemperaturen unter -10 °C und über +30 °C die notwendigen 60 °C für den Legionellenschutz erreicht werden können.

### 4.4.4 Anzeige Energieverbräuche, Energieerträge und Effizienzen

Das Produkt, der Systemregler sowie die App zeigen angenäherte Werte zu Energieverbräuchen, Energieerträgen und Effizienzen an, die auf Basis von Berechnungsalgorithmen hochgerechnet sind.

Die in der App angezeigten Werte können aufgrund von zeitlich versetzten Übertragungsintervallen von den anderen Darstellungsoptionen abweichen.

Die ermittelten Werte sind abhängig von:

- Installation und System der Heizungsanlage
- Nutzerverhalten
- jahreszeitlichen Witterungseinflüssen
- diversen Toleranzen geräteinterner Komponenten

Die Erfassung der Werte umfasst nur das Produkt im Zustand der Werksauslieferung. Ergänzende Zubehöre, auch wenn sie am Produkt installiert werden, sowie etwaige sonstige Komponenten im Heizungssystem und sonstige externe Verbraucher sind nicht Bestandteil der Datenerfassung.

Abweichungen zwischen den ermittelten Werten und den tatsächlichen Werten können deutlich sein. Die ermittelten Werte sind daher u. a. nicht dazu geeignet, Energieabrechnungen zu erstellen oder zu vergleichen.

Bei einem Austausch der Leiterplatte werden die Werte zu Energieverbräuchen, Energieerträgen und Effizienzen in der Bedieneinheit der Wärmepumpe zurückgesetzt.

### 4.4.5 Live Monitor anzeigen

#### Menü → Live Monitor

Mit Hilfe des Live Monitors können Sie den aktuellen Produktstatus anzeigen.

#### 4.4.6 Gebäudekreisdruck anzeigen

Menü → Live Monitor → Gebäudekreis Druck

Mit dieser Funktion können Sie den aktuellen Fülldruck der Heizungsanlage anzeigen.

#### 4.4.7 Betriebsstatistik ablesen

Menü → Information → Betriebsstd. Heizen







Menü → Information → Betriebsstd. Warmwasser

Menü → Information → Betriebsstd. Kühlen

Menü → Information → Betriebsstd. Gesamt

Mit dieser Funktion können Sie die Betriebsstunden jeweils für den Heizbetrieb, den Warmwasserbetrieb, den Kühlbetrieb und den Gesamtbetrieb anzeigen.

#### 4.4.8 Sprache einstellen

1. Wenn Sie eine andere Sprache einstellen wollen, dann drücken **und halten** Sie  und  **gleichzeitig**.
2. Drücken Sie zusätzlich kurz die Entstörtaste.
3. **Halten Sie**  und , gedrückt, bis das Display die Spracheinstellung anzeigt.
4. Wählen Sie die gewünschte Sprache mit  oder  aus.
5. Bestätigen Sie mit (Ok).
6. Wenn die richtige Sprache eingestellt ist, dann bestätigen Sie nochmals mit (Ok).

#### 4.4.9 Displaykontrast einstellen

Menü → Grundeinstellungen → Displaykontrast

- ▶ Hier können Sie den Kontrast einstellen.

#### 4.4.10 Serial- und Artikelnummer

Menü → Information → Seriennummer

Es wird die Seriennummer des Produkts angezeigt.

Die Artikelnummer steht in der zweiten Zeile der Seriennummer.




#### 4.4.11 Kontaktdaten des Fachhandwerkers

Menü → Information → Kontaktdaten Telefonnummer

Wenn der Fachhandwerker bei der Installation seine Rufnummer eingetragen hat, dann können Sie sie hier ablesen.

#### 4.5 Heizungsvorlauftemperatur einstellen

**Bedingung:** Kein Systemregler angeschlossen



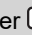
- ▶ Drücken Sie in der Grundanzeige .
- ▶ Ändern Sie den Wert mit  oder  und bestätigen Sie.

**Bedingung:** Systemregler angeschlossen

- ▶ Stellen Sie die Heizungsvorlauftemperatur am Systemregler ein, → Betriebsanleitung Systemregler.

#### 4.6 Warmwassertemperatur einstellen

**Bedingung:** Kein Systemregler angeschlossen

- ▶ Drücken Sie in der Grundanzeige .
- ▶ Ändern Sie den Wert mit  oder  und bestätigen Sie.

**Bedingung:** Systemregler angeschlossen

- ▶ Stellen Sie die Warmwassertemperatur am Systemregler ein, → Betriebsanleitung Systemregler.

#### 4.7 Produktfunktionen ausschalten

##### 4.7.1 Frostschutzfunktion



#### Vorsicht!

#### Risiko von Sachschäden durch Frost!

Die Frostschutzfunktion kann nicht für eine Zirkulation in der gesamten Heizungsanlage sorgen. Für bestimmte Teile der Heizungsanlage besteht demzufolge unter Umständen Frostgefahr und es drohen Schäden.

- ▶ Stellen Sie sicher, dass während einer Frostperiode die Heizungsanlage in Betrieb bleibt und alle Räume auch während Ihrer Abwesenheit ausreichend temperiert werden.
- ▶ Es wird dringend empfohlen, bei der Befüllung der Anlagenteile, für die Frostgefahr besteht, Frostschutzmittel zu verwenden.



Damit die Frostschutzeinrichtungen permanent betriebsbereit sind, müssen Sie das System eingeschaltet lassen.

Eine andere Möglichkeit des Frostschutzes für sehr lange Abschaltzeiten besteht darin, die Heizungsanlage und das Produkt vollständig zu entleeren.

- ▶ Wenden Sie sich dazu an einen Fachhandwerker.

##### 4.7.2 Heizbetrieb ausschalten (Sommerbetrieb)

**Bedingung:** Kein Systemregler angeschlossen



- ▶ Drücken Sie in der Grundanzeige .
- ▶ Ändern Sie den Wert mit  auf Null und bestätigen Sie.

**Bedingung:** Systemregler angeschlossen

- ▶ Schalten Sie den Heizbetrieb am Systemregler aus (Sommerbetrieb), → Betriebsanleitung Systemregler.

##### 4.7.3 Warmwasserbereitung ausschalten

**Bedingung:** Kein Systemregler angeschlossen

- ▶ Drücken Sie in der Grundanzeige .
- ▶ Stellen Sie den Wert mit  auf Null und bestätigen Sie.

**Bedingung:** Systemregler angeschlossen

- ▶ Schalten Sie die Warmwasserbereitung am Systemregler aus, → Betriebsanleitung Systemregler.

## 5 Pflege und Wartung


### 5.1 Produkt pflegen

- ▶ Reinigen Sie die Verkleidung mit einem feuchten Tuch und etwas lösungsmittelfreier Seife.
- ▶ Verwenden Sie keine Sprays, keine Scheuermittel, Spülmittel, Lösungsmittel- oder chlorhaltigen Reinigungsmittel.

### 5.2 Wartung

Voraussetzung für dauernde Betriebsbereitschaft und –sicherheit, Zuverlässigkeit und hohe Lebensdauer des Produkts sind eine jährliche Inspektion und eine zweijährliche Wartung des Produkts durch einen Fachhandwerker. Abhängig von den Ergebnissen der Inspektion kann eine frühere Wartung notwendig sein.

### 5.3 Wartungsmeldungen ablesen

Wenn das Symbol  im Display angezeigt wird, dann ist eine Wartung des Produkts notwendig oder das Produkt befindet sich im eingeschränkten Betrieb (Komfortsicherung). Das Produkt ist nicht im Fehlermodus, sondern arbeitet weiter.

- ▶ Wenden Sie sich an einen Fachhandwerker.

**Bedingung:** Lhm. 37 wird angezeigt

Das Produkt befindet sich im Komfortsicherungsbetrieb. Das Produkt hat eine dauerhafte Störung erkannt und läuft mit eingeschränktem Komfort weiter.

### 5.4 Fülldruck der Heizungsanlage prüfen



#### Hinweis

Um den Betrieb der Anlage mit einer zu geringen Wassermenge zu vermeiden und dadurch möglichen Folgeschäden vorzubeugen, verfügt das Produkt über einen Drucksensor und eine digitale Druckanzeige.

Um einen einwandfreien Betrieb der Heizungsanlage zu gewährleisten, muss der Fülldruck im kalten Zustand zwischen 0,1 MPa und 0,15 MPa (1,0 bar und 1,5 bar) liegen.


Wenn sich die Heizungsanlage über mehrere Stockwerke erstreckt, dann kann ein höherer Fülldruck der Heizungsanlage erforderlich sein. Fragen Sie hierzu einen Fachhandwerker.



#### Hinweis

Wenn der Druck unter 0,07 MPa (0,7 bar) sinkt, dann erscheint die Meldung M32.

Wenn der Druck über 0,07 MPa (0,7 bar) steigt, dann erlischt die Meldung M32.

Zusätzlich wird nach ca. einer Minute das Symbol  angezeigt.

Wenn der Fülldruck der Heizungsanlage länger als eine Minute unter 0,05 MPa (0,5 bar) sinkt, dann erscheint im Display abwechselnd die Fehlermeldung F.22 und der aktuelle Fülldruck.

Wenn die Blockierzeit abgelaufen ist oder wenn der Fülldruck der Heizungsanlage über 0,05 MPa (0,5 bar) steigt, dann erlischt die Fehlermeldung F.22.

1. Lassen Sie sich den Fülldruck der Heizungsanlage über **Menü** → **Live Monitor Wasserdruck** anzeigen.
2. Lassen Sie bei häufigem Druckverlust die Ursache für den Heizwasserverlust ermitteln und beseitigen. Verständigen Sie hierzu einen Fachhandwerker.

## 6 Störungsbehebung

### 6.1 Fehlermeldungen ablesen

Fehlermeldungen haben Priorität vor allen anderen Anzeigen und werden im Display anstelle der Grundanzeige angezeigt. Beim gleichzeitigen Auftreten mehrerer Fehler werden diese abwechselnd für jeweils zwei Sekunden angezeigt.

Je nach Fehlerart kann das System im Notbetrieb arbeiten, um den Heizbetrieb oder die Warmwasserbereitung aufrechtzuerhalten.

#### F.723 Gebäudekreis: Druck zu niedrig

Wenn der Fülldruck unter den Mindestdruck sinkt, dann wird die Wärmepumpe automatisch abgeschaltet.

- ▶ Benachrichtigen Sie Ihren Fachhandwerker, damit er Heizwasser auffüllt.

#### F.1120 Heizstab: Phasenausfall

Das Produkt verfügt über einen internen Leitungsschutzschalter, der bei Kurzschlüssen oder Ausfall einer (Produkt mit 230 V-Stromversorgung) oder mehrerer (Produkt mit 400 V-Stromversorgung) stromführender Phasen die Wärmepumpe abschaltet.

Bei einer defekten Elektro-Zusatzheizung ist der Legionellen-schutz nicht immer gewährleistet.

- ▶ Benachrichtigen Sie Ihren Fachhandwerker, damit er die Ursache behebt und den internen Leitungsschutzschalter zurücksetzt.

### 6.2 Störungen erkennen und beheben

- ▶ Wenn sich beim Betrieb des Produkts Probleme ergeben, dann können Sie einige Punkte mit Hilfe der Tabelle prüfen.  
Störungsbehebung (→ Anhang A)
- ▶ Wenn das Produkt nicht einwandfrei arbeitet, obwohl Sie die Punkte aus der Tabelle überprüft haben, dann wenden Sie sich an einen Fachhandwerker.

## 7 Außerbetriebnahme

### 7.1 Produkt vorübergehend außer Betrieb nehmen

- ▶ Schalten Sie das Produkt über die bauseits installierte Trennvorrichtung (z. B. Sicherungen oder Leistungsschalter) aus.

## 7.2 Produkt endgültig außer Betrieb nehmen

- ▶ Lassen Sie das Produkt von einem Fachhandwerker endgültig außer Betrieb nehmen und entsorgen.

## 8 Recycling und Entsorgung

**Gültigkeit:** Österreich ODER Belgien ODER Deutschland ODER Schweiz

### Verpackung entsorgen

- ▶ Überlassen Sie die Entsorgung der Verpackung dem Fachhandwerker, der das Produkt installiert hat.

### Produkt entsorgen



■ Wenn das Produkt mit diesem Zeichen gekennzeichnet ist:

- ▶ Entsorgen Sie das Produkt in diesem Fall nicht über den Hausmüll.
- ▶ Geben Sie stattdessen das Produkt an einer Sammelstelle für Elektro- oder Elektronik-Altgeräte ab.

### Batterien/Akkus entsorgen



■ Wenn das Produkt Batterien/Akkus enthält, die mit diesem Zeichen gekennzeichnet sind:

- ▶ Entsorgen Sie die Batterien/Akkus in diesem Fall an einer Sammelstelle für Batterien/Akkus.
  - ◁ **Voraussetzung:** Die Batterien/Akkus lassen sich zerstörungsfrei aus dem Produkt entnehmen. Ansonsten werden die Batterien/Akkus zusammen mit dem Produkt entsorgt.
- ▶ Gemäß gesetzlichen Vorgaben ist die Rückgabe gebrauchter Batterien verpflichtend, da Batterien/Akkus gesundheits- und umweltschädliche Substanzen enthalten können.

## 9 Garantie und Kundendienst

### 9.1 Garantie

**Gültigkeit:** Belgien

Die N.V. VAILLANT gewährleistet eine Garantie von 2 Jahren auf alle Material- und Konstruktionsfehler ihrer Produkte ab dem Rechnungsdatum.

Die Garantie wird nur gewährt, wenn folgende Voraussetzungen erfüllt sind:

1. Das Gerät muss von einem qualifizierten Fachmann installiert worden sein. Dieser ist dafür verantwortlich, dass alle geltenden Normen und Richtlinien bei der Installation beachtet wurden.
2. Während der Garantiezeit ist nur der Vaillant Werkskundendienst autorisiert, Reparaturen oder Veränderungen am Gerät vorzunehmen. Die Werksgarantie erlischt, wenn in das Gerät Teile eingebaut werden, die nicht von Vaillant zugelassen sind.
3. Damit die Garantie wirksam werden kann, muss die Garantiekarte vollständig und ordnungsgemäß ausgefüllt, unterschrieben und ausreichend frankiert spätestens fünfzehn Tage nach der Installation an uns zurückgeschickt werden.

Während der Garantiezeit an dem Gerät festgestellte Material- oder Fabrikationsfehler werden von unserem Werkskundendienst kostenlos behoben. Für Fehler, die nicht auf den genannten Ursachen beruhen, z. B. Fehler aufgrund unsachgemäßer Installation oder vorschriftswidriger Behandlung, bei Verstoß gegen die geltenden Normen und Richtlinien zur Installation, zum Aufstellraum oder zur Belüftung, bei Überlastung, Frosteinwirkung oder normalem Verschleiß oder bei Gewalteinwirkung übernehmen wir keine Haftung. Wenn eine Rechnung gemäß den allgemeinen Bedingungen des Werkvertrags ausgestellt wird, wird diese ohne vorherige schriftliche Vereinbarung mit Dritten (z. B. Eigentümer, Vermieter, Verwalter etc.) an den Auftraggeber oder/und den Benutzer der Anlage gerichtet; dieser übernimmt die Zahlungsverpflichtung. Der Rechnungsbetrag ist dem Techniker des Werkskundendienstes, der die Leistung erbracht hat, zu erstatten. Die Reparatur oder der Austausch von Teilen während der Garantie verlängert die Garantiezeit nicht. Nicht umfasst von der Werksgarantie sind Ansprüche, die über die kostenlose Fehlerbeseitigung hinausgehen, wie z. B. Ansprüche auf Schadenersatz. Gerichtsstand ist der Sitz unseres Unternehmens. Um alle Funktionen des Vaillant Geräts auf Dauer sicherzustellen und um den zugelassenen Serienzustand nicht zu verändern, dürfen bei Wartungs- und Instandhaltungsarbeiten nur Original Vaillant Ersatzteile verwendet werden!

**Gültigkeit:** Schweiz

Werksgarantie gewähren wir nur bei Installation durch einen anerkannten Fachhandwerksbetrieb. Dem Eigentümer des Geräts räumen wir eine Werksgarantie entsprechend den landesspezifischen Vaillant Geschäftsbedingungen und den entsprechend abgeschlossenen Wartungsverträgen ein. Garantiarbeiten werden grundsätzlich nur von unserem Werkskundendienst ausgeführt.

**Gültigkeit:** Deutschland ODER Österreich

Herstellergarantie gewähren wir nur bei Installation durch einen anerkannten Fachhandwerksbetrieb.

Dem Eigentümer des Geräts räumen wir diese Herstellergarantie entsprechend den Vaillant Garantiebedingungen ein. Garantiarbeiten werden grundsätzlich nur von unserem Kundendienst ausgeführt. Wir können Ihnen daher etwaige Kosten, die Ihnen bei der Durchführung von Arbeiten an dem Gerät während der Garantiezeit entstehen, nur dann erstatten, falls wir Ihnen einen entsprechenden Auftrag erteilt haben und es sich um einen Garantiefall handelt.

### 9.2 Kundendienst

Die Kontaktdaten unseres Kundendienstes finden Sie auf der Rückseite oder auf unserer Website.

# Anhang

## A Störungsbehebung

Problem	Mögliche Ursache	Behebung
Kein Warmwasser, Heizung bleibt kalt; Produkt geht nicht in Betrieb	Gebäudeseitige Stromversorgung ausgeschaltet	Gebäudeseitige Stromversorgung einschalten
	Warmwasser oder Heizung auf „aus“ / Warmwasser- oder Solltemperatur zu niedrig eingestellt	Vergewissern Sie sich, dass der Warmwasser- und/oder Heizbetrieb im Systemregler aktiviert ist. Stellen Sie die Warmwassertemperatur im Systemregler auf den gewünschten Wert.
	Luft in der Heizungsanlage	Heizkörper entlüften Bei wiederholt auftretendem Problem: Fachhandwerker benachrichtigen
Warmwasserbetrieb störungsfrei; Heizung geht nicht in Betrieb	keine Wärmeanforderung durch den Regler	Zeitprogramm am Regler prüfen und ggf. korrigieren Raumtemperatur prüfen und ggf. Raumsolltemperatur korrigieren („Betriebsanleitung Regler“)

## B Übersicht Bedienebene Betreiber

Einstellebene	Werte		Einheit	Schrittweite, Auswahl	Werkseinstellung	Einstellung
	min.	max.				
<b>Grundanzeige</b> → rechte Auswahl taste						
Raumtemperatur Sollwert*	aktueller Wert		°C			
manuelle Kühlungsanforderung*						
<b>Grundanzeige</b> → linke Auswahl taste						
Solltemperatur Warmwasserspeicher*	aktueller Wert		°C			
Isttemperatur Warmwasserspeicher	aktueller Wert		°C			
<b>Ertragsanzeige</b> →						
Energieertrag Tag Heizen	kumulierter Wert		kWh			
Energieertrag Tag Warmwasser	kumulierter Wert		kWh			
Energieertrag Tag Kühlen	kumulierter Wert		kWh			
Energieertrag Monat Heizen	kumulierter Wert		kWh			
Arbeitszahl Monat Heizen	kumulierter Wert					
Energieertrag gesamt Heizen	kumulierter Wert		kWh			
Arbeitszahl gesamt Heizen	kumulierter Wert					
Energieertrag Monat Kühlen	kumulierter Wert		kWh			
SEER Monat Kühlen	kumulierter Wert					
Energieertrag gesamt Kühlen	kumulierter Wert		kWh			
SEER gesamt Kühlen	kumulierter Wert					
Energieertrag Monat Warmwasser	kumulierter Wert		kWh			
Arbeitszahl Monat Warmwasser	kumulierter Wert					
Energieertrag gesamt Warmwasser	kumulierter Wert		kWh			
Arbeitszahl gesamt Warmwasser	kumulierter Wert					
Energieverbrauch gesamt	kumulierter Wert		kWh			
<b>Live Monitor</b> →						
aktuelle Statusmeldung(en)	aktueller Wert					
Gebäudekreis Wasserdruck	aktueller Wert		bar			
Gebäudekreis Durchfluss	aktueller Wert		l/h			
Sperrzeit Kompressor	aktueller Wert		min			
*Wenn kein Systemregler verbaut ist, dann wird der Menüpunkt im Bedienfeld des Produkts angezeigt.						

Einstellebene	Werte		Einheit	Schrittweite, Auswahl	Werkseinstellung	Einstellung
	min.	max.				
<b>Sperrzeit Heizstab</b>	aktueller Wert		min			
<b>Vorlaufsoltemp.</b>	aktueller Wert		°C			
<b>Aktuelle Vorlauftemp.</b>	aktueller Wert		°C			
<b>Energieintegral</b>	aktueller Wert		°min			
<b>Kälteleistung</b>	aktueller Wert		kW			
<b>Elektrische Leistungsaufnahme</b>	aktueller Wert		kW	Gesamtleistungsaufnahme der Wärmepumpe ohne angeschlossene externe Komponenten (Auslieferungszustand).		
<b>Kompressor Modulation</b>	aktueller Wert		%			
<b>Lufteinlasstemperatur</b>	aktueller Wert		°C			
<b>Heizstab Leistung</b>	aktueller Wert		kW			
<b>Status Fremdstromanode</b>	aktueller Wert				Anode nicht angeschlossen	
<b>Außentemperatur</b>	aktueller Wert		°C			
<b>Information →</b>						
<b>Kontaktdaten</b>	Telefonnummer					
<b>Serialnummer</b>	permanenter Wert					
<b>Betriebsstd. Gesamt</b>	kumulierter Wert		h			
<b>Betriebsstd. Heizen</b>	kumulierter Wert		h			
<b>Betriebsstd. Warmwasser</b>	kumulierter Wert		h			
<b>Betriebsstd. Kühlen</b>	kumulierter Wert		h			
<b>Grundeinstellungen →</b>						
<b>Sprache</b>	aktuelle Sprache			auswählbare Sprachen	02 English	
<b>Displaykontrast</b>	aktueller Wert			1	25	
	15	40				
<b>Resets →</b>						
<b>keine Unterpunkte verfügbar</b>						
*Wenn kein Systemregler verbaut ist, dann wird der Menüpunkt im Bedienfeld des Produkts angezeigt.						

# Installations- und Wartungsanleitung

## Inhalt

<b>1</b>	<b>Sicherheit</b> .....	<b>17</b>	6.13	Verdrahtung vornehmen .....	30
1.1	Bestimmungsgemäße Verwendung .....	17	6.14	Zirkulationspumpe anschließen .....	30
1.2	Allgemeine Sicherheitshinweise .....	17	6.15	Maximalthermostat für Fußbodenheizung anschließen .....	30
1.3	Vorschriften (Richtlinien, Gesetze, Normen) .....	18	6.16	Zirkulationspumpe mit eBUS-Regler ansteuern .....	30
<b>2</b>	<b>Hinweise zur Dokumentation</b> .....	<b>19</b>	6.17	Außentemperatursensor anschließen .....	31
2.1	Weiterführende Informationen .....	19	6.18	Temperatursensor Warmwasserspeicher anschließen .....	31
<b>3</b>	<b>Produktbeschreibung</b> .....	<b>19</b>	6.19	Mischermodul <b>VR 70 / VR 71</b> anschließen .....	31
3.1	Wärmepumpensystem .....	19	6.20	Kaskaden anschließen .....	31
3.2	Sicherheitseinrichtungen .....	19	6.21	Schaltkasten der Netzanschluss-Leiterplatte schließen .....	31
3.3	Produktübersicht .....	20	6.22	Elektroinstallation prüfen .....	31
3.4	Serialnummer .....	21	<b>7</b>	<b>Bedienung</b> .....	<b>31</b>
3.5	Angaben auf dem Typenschild .....	21	7.1	Bedienkonzept des Produkts .....	31
3.6	Anschlusssymbole .....	21	<b>8</b>	<b>Inbetriebnahme</b> .....	<b>31</b>
3.7	CE-Kennzeichnung .....	21	8.1	Vorrangumschaltventil, Heizkreis/Speicherladung einstellen .....	31
3.8	Kühlbetrieb .....	21	8.2	Heizwasser/Füll- und Ergänzungswasser prüfen und aufbereiten .....	32
3.9	Anzeige Energieverbräuche, Energieerträge und Effizienzen .....	21	8.3	Heizungsanlage füllen und entlüften .....	33
<b>4</b>	<b>Montage</b> .....	<b>22</b>	8.4	Entlüften .....	33
4.1	Produkt auspacken .....	22	8.5	Produkt einschalten .....	34
4.2	Lieferumfang prüfen .....	22	8.6	Installationsassistenten durchlaufen .....	34
4.3	Aufstellort wählen .....	22	8.7	Menüfunktionen ohne optionalen Systemregler .....	34
4.4	Zulässige Höhendifferenz zwischen Außeneinheit und Inneneinheit .....	22	8.8	Energiebilanzregelung .....	34
4.5	Abmessungen .....	22	8.9	Kompressorhysterese .....	34
4.6	Mindestabstände und Montagefreiräume .....	23	8.10	Elektro-Zusatzheizung freigeben .....	35
4.7	Produkt aufhängen .....	23	8.11	Legionellenschutz einstellen .....	35
4.8	Frontverkleidung demontieren .....	24	8.12	Entlüften .....	35
<b>5</b>	<b>Hydraulikinstallation</b> .....	<b>24</b>	8.13	Fachhandwerkerebene aufrufen .....	35
5.1	Installationsvorbereiten durchführen .....	24	8.14	Installationsassistenten erneut starten .....	35
5.2	Wärmepumpe an die Inneneinheit anschließen .....	24	8.15	Konfiguration prüfen .....	35
5.3	Heizungsvorlauf und Heizungsrücklauf des Warmwasserspeichers anschließen .....	24	8.16	Statistiken aufrufen .....	35
5.4	Gebäudekreis anschließen .....	25	8.17	Estrichtrocknung .....	35
5.5	Ablaufschlauch am Sicherheitsventil installieren .....	25	8.18	Kühlbetrieb aktivieren .....	36
<b>6</b>	<b>Elektroinstallation</b> .....	<b>25</b>	8.19	Optionalen Systemregler in Betrieb nehmen .....	36
6.1	Elektroinstallation vorbereiten .....	25	8.20	Fülldruck im Gebäudekreis anzeigen .....	36
6.2	Anforderungen an die Netzspannungsqualität ....	26	8.21	Funktion und Dichtheit prüfen .....	36
6.3	Elektrische Trennvorrichtung .....	26	<b>9</b>	<b>Anpassung an die Heizungsanlage</b> .....	<b>36</b>
6.4	Komponenten für Funktion EVU-Sperre installieren .....	26	9.1	Heizungsanlage konfigurieren .....	36
6.5	Schaltkasten der Netzanschluss-Leiterplatte öffnen .....	26	9.2	Gesamtdruckverluste des Produkts, Heizkreis und Warmwasser .....	37
6.6	Kabel im Produkt verlegen .....	26	9.3	Vorlauftemperatur im Heizbetrieb einstellen (ohne angeschlossenen Regler) .....	37
6.7	Stromversorgung herstellen, 1~/230V .....	27	9.4	Betreiber unterrichten .....	37
6.8	Stromversorgung herstellen, 3~/400V .....	28	<b>10</b>	<b>Störungsbehebung</b> .....	<b>37</b>
6.9	Systemregler im Schaltkasten installieren .....	29	10.1	Servicepartner ansprechen .....	37
6.10	Anforderungen an die eBUS-Leitung .....	29	10.2	Live Monitor (aktuellen Produktstatus) anzeigen .....	37
6.11	Schaltkasten der Reglerleiterplatte öffnen .....	29	10.3	Fehlercodes prüfen .....	37
6.12	Kabel im Schaltkasten verlegen .....	29	10.4	Fehlerspeicher abfragen .....	37
			10.5	Fehlerspeicher zurücksetzen .....	37
			10.6	Funktionsmenü nutzen .....	38

10.7	Prüfprogramme nutzen .....	38
10.8	Aktorenprüfung durchführen .....	38
10.9	Parameter auf Werkseinstellungen zurücksetzen.....	38
10.10	Reparatur vorbereiten.....	38
10.11	Sicherheitstemperaturbegrenzer .....	38
<b>11</b>	<b>Inspektion und Wartung.....</b>	<b>39</b>
11.1	Hinweise zu Inspektion und Wartung .....	39
11.2	Ersatzteile beschaffen .....	39
11.3	Wartungsmeldungen prüfen .....	39
11.4	Inspektions- und Wartungsintervalle einhalten ....	39
11.5	Inspektion und Wartung vorbereiten.....	39
11.6	Vordruck des Ausdehnungsgefäßes prüfen .....	39
11.7	Hochdruckabschaltung prüfen.....	40
11.8	Fülldruck der Heizungsanlage prüfen und korrigieren.....	40
11.9	Inspektion und Wartung abschließen .....	40
<b>12</b>	<b>Entleerung .....</b>	<b>40</b>
12.1	Heizkreis des Produkts entleeren.....	40
<b>13</b>	<b>Außerbetriebnahme.....</b>	<b>40</b>
13.1	Produkt vorübergehend außer Betrieb nehmen.....	40
13.2	Produkt endgültig außer Betrieb nehmen.....	40
13.3	Recycling und Entsorgung.....	40
<b>14</b>	<b>Kundendienst.....</b>	<b>40</b>
<b>Anhang</b>	<b>.....</b>	<b>41</b>
<b>A</b>	<b>Funktionsschema .....</b>	<b>41</b>
<b>B</b>	<b>Verbindungsschaltplan .....</b>	<b>42</b>
<b>C</b>	<b>Reglerleiterplatte .....</b>	<b>43</b>
<b>D</b>	<b>Anschlussschema zur EVU-Sperre, Abschaltung über Anschluss S21 .....</b>	<b>44</b>
<b>E</b>	<b>Anschlussschema zur EVU-Sperre, Abschaltung über Trennschütz.....</b>	<b>45</b>
<b>F</b>	<b>Übersicht Fachhandwerkerebene .....</b>	<b>46</b>
<b>G</b>	<b>Statuscodes .....</b>	<b>50</b>
<b>H</b>	<b>Wartungsmeldungen .....</b>	<b>52</b>
<b>I</b>	<b>Komfortsicherungsbetrieb.....</b>	<b>52</b>
<b>J</b>	<b>Fehlercodes.....</b>	<b>53</b>
<b>K</b>	<b>Zusatzheizung 5,4 kW bei 230 V.....</b>	<b>57</b>
<b>L</b>	<b>Zusatzheizung 8,54 kW bei 400 V.....</b>	<b>57</b>
<b>M</b>	<b>Inspektions- und Wartungsarbeiten .....</b>	<b>58</b>
<b>N</b>	<b>Kennwerte Interne Temperatursensoren, Hydraulikkreis .....</b>	<b>58</b>
<b>O</b>	<b>Kennwerte interne Temperatursensoren VR10, Speichertemperatur.....</b>	<b>59</b>
<b>P</b>	<b>Kennwerte Außentemperatursensor VRC DCF .....</b>	<b>60</b>
<b>Q</b>	<b>Technische Daten .....</b>	<b>60</b>
	<b>Stichwortverzeichnis .....</b>	<b>62</b>



# 1 Sicherheit

## 1.1 Bestimmungsgemäße Verwendung

Bei unsachgemäßer oder nicht bestimmungsgemäßer Verwendung können Gefahren für Leib und Leben des Benutzers oder Dritter bzw. Beeinträchtigungen des Produkts und anderer Sachwerte entstehen.

Dieses Produkt ist eine Systemkomponente zur Regelung der Heizkreise und der Warmwasserbereitung in Verbindung mit einer Wärmepumpe, mittels Systemregler.

Das Produkt ist ausschließlich für den häuslichen Gebrauch bestimmt.

Die bestimmungsgemäße Verwendung erlaubt alleine diese Produkt-Kombinationen:

Außeneinheit	Inneneinheit
VWL ..5/6 A ..	VIH QW 190/6...
	VWZ MEH 97/6

- das Beachten der beiliegenden Betriebs-, Installations- und Wartungsanleitungen des Produkts sowie aller weiteren Komponenten der Anlage
- die Installation und Montage entsprechend der Produkt- und Systemzulassung
- die Einhaltung aller in den Anleitungen aufgeführten Inspektions- und Wartungsbedingungen.

Die bestimmungsgemäße Verwendung umfasst außerdem die Installation gemäß IP-Code.

Eine andere Verwendung als die in der vorliegenden Anleitung beschriebene oder eine Verwendung, die über die hier beschriebene hinausgeht, gilt als nicht bestimmungsgemäß. Nicht bestimmungsgemäß ist auch jede unmittelbare kommerzielle und industrielle Verwendung.

### Achtung!

Jede missbräuchliche Verwendung ist untersagt.

## 1.2 Allgemeine Sicherheitshinweise

### 1.2.1 Gefahr durch unzureichende Qualifikation

Folgende Arbeiten dürfen nur Fachhandwerker durchführen, die hinreichend dafür qualifiziert sind:

- Montage
  - Demontage
  - Installation
  - Inbetriebnahme
  - Inspektion und Wartung
  - Reparatur
  - Außerbetriebnahme
- Gehen Sie gemäß dem aktuellen Stand der Technik vor.

### 1.2.2 Lebensgefahr durch Stromschlag

Wenn Sie spannungsführende Komponenten berühren, dann besteht Lebensgefahr durch Stromschlag.

Bevor Sie am Produkt arbeiten:

- Schalten Sie das Produkt spannungsfrei, indem Sie alle Stromversorgungen allpolig abschalten (elektrische Trennvorrichtung der Überspannungskategorie III für volle Trennung, z. B. Sicherung oder Leitungsschutzschalter).
- Sichern Sie gegen Wiedereinschalten.
- Warten Sie mindestens 3 min, bis sich die Kondensatoren entladen haben.
- Prüfen Sie auf Spannungsfreiheit.

### 1.2.3 Lebensgefahr durch fehlende Sicherheitseinrichtungen

Die in diesem Dokument enthaltenen Schemata zeigen nicht alle für eine fachgerechte Installation notwendigen Sicherheitseinrichtungen.

- Installieren Sie die notwendigen Sicherheitseinrichtungen in der Anlage.
- Beachten Sie die einschlägigen nationalen und internationalen Gesetze, Normen und Richtlinien.

### 1.2.4 Verbrennungs- oder Verbrühungsgefahr durch heiße Bauteile

- Arbeiten Sie erst dann an den Bauteilen, wenn diese abgekühlt sind.



### **1.2.5 Verbrühungsgefahr durch heißes Trinkwasser**

An den Zapfstellen für Warmwasser besteht bei Warmwassertemperaturen über 50 °C Verbrühungsgefahr. Kleinkinder oder ältere Menschen können schon bei geringeren Temperaturen gefährdet sein.

- ▶ Wählen Sie die Temperatur so, dass niemand gefährdet werden kann.
- ▶ Informieren Sie den Betreiber über die Verbrühungsgefahr bei eingeschalteter Funktion **Legionellenschutz**.

### **1.2.6 Verletzungsgefahr durch hohes Produktgewicht**

- ▶ Transportieren Sie das Produkt mit mindestens zwei Personen.

### **1.2.7 Risiko eines Sachschadens durch ungeeignete Montagefläche**

Die Montagefläche muss eben und für das Betriebsgewicht des Produkts ausreichend tragfähig sein. Unebenheit der Montagefläche kann zu Undichtigkeiten im Produkt führen.

Undichtigkeiten an den Anschlüssen können hierbei Lebensgefahr bedeuten.

- ▶ Sorgen Sie dafür, dass das Produkt eben auf der Montagefläche aufliegt.
- ▶ Stellen Sie sicher, dass die Montagefläche für das Betriebsgewicht des Produkts ausreichend tragfähig ist.

### **1.2.8 Risiko eines Sachschadens durch Fehlfunktionen**

Nicht behobene Störungen, Veränderungen an den Sicherheitseinrichtungen und unterlassene Wartung können zu Fehlfunktionen und Sicherheitsrisiken im Betrieb führen.

- ▶ Stellen Sie sicher, dass sich die Heizungsanlage in einem technisch einwandfreiem Zustand befindet.
- ▶ Stellen Sie sicher, dass keine Sicherheits- und Überwachungseinrichtungen entfernt, überbrückt oder außer Kraft gesetzt sind.
- ▶ Beheben Sie umgehend Störungen und Schäden, die die Sicherheit beeinträchtigen.

### **1.2.9 Risiko eines Sachschadens durch Zusätze im Heizwasser**

Ungeeignete Frost- und Korrosionsschutzmittel können Dichtungen und andere Bauteile des Heizkreises beschädigen und dadurch zu Undichtigkeiten mit Wasseraustritt führen.

- ▶ Reichern Sie das Heizwasser nur mit den zugelassenen Frost- und Korrosionsschutzmitteln an.

### **1.2.10 Risiko eines Sachschadens durch Frost**

- ▶ Installieren Sie das Produkt nicht in frostgefährdeten Räumen.

### **1.2.11 Risiko eines Sachschadens durch ungeeignetes Werkzeug**

- ▶ Verwenden Sie fachgerechtes Werkzeug.

### **1.3 Vorschriften (Richtlinien, Gesetze, Normen)**

- ▶ Beachten Sie die nationalen Vorschriften, Normen, Richtlinien, Verordnungen und Gesetze.



## 2 Hinweise zur Dokumentation

- ▶ Beachten Sie unbedingt alle Betriebs- und Installationsanleitungen, die Komponenten der Anlage beiliegen.
- ▶ Geben Sie diese Anleitung sowie alle mitgeltenden Unterlagen an den Anlagenbetreiber weiter.

Diese Anleitung gilt ausschließlich für:

<b>Produkt</b>
VWZ MEH 97/6

### 2.1 Weiterführende Informationen

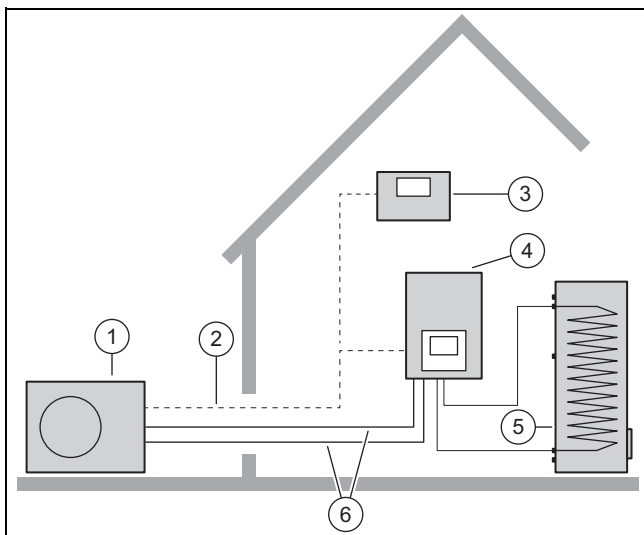


- ▶ Scannen Sie den angezeigten Code mit Ihrem Smartphone, um weiterführende Informationen zur Installation zu erhalten.
  - ◀ Sie werden zu Installationsvideos weitergeleitet.

## 3 Produktbeschreibung

### 3.1 Wärmepumpensystem

Aufbau eines typischen Wärmepumpensystems mit Monoblock-Technologie:



- |   |                           |   |                               |
|---|---------------------------|---|-------------------------------|
| 1 | Wärmepumpe, Außen-einheit | 4 | Wärmepumpe, Innen-einheit     |
| 2 | eBUS-Leitung              | 5 | Warmwasserspeicher monovalent |
| 3 | Systemregler (optional)   | 6 | Heizkreis                     |

## 3.2 Sicherheitseinrichtungen

### 3.2.1 Frostschutzfunktion

Die Anlagenfrostschutzfunktion wird über das Produkt selbst oder über den optionalen Systemregler gesteuert. Bei Ausfall des Systemreglers gewährleistet das Produkt einen eingeschränkten Frostschutz für den Heizkreis.

Bei negativen Außentemperaturen besteht erhöhte Gefahr, das Heizungswasser gefriert, wenn eine Störung der Wärmepumpe z. B. durch Stromausfall oder einen Defekt des Kompressors vorliegt.

### 3.2.2 Wassermangelsicherung

Diese Funktion überwacht ständig den Heizwasserdruck, um einen möglichen Heizwassermangel zu verhindern. Wenn der Wasserdruck unter den Mindestdruck fällt, dann schaltet ein analoger Drucksensor das Produkt aus und, sofern vorhanden, weitere Module in den Bereitschaftsbetrieb. Wenn der Wasserdruck den Betriebsdruck erreicht, dann schaltet der Drucksensor das Produkt wieder ein.

Wenn der Heizwasserdruck unter  $\leq 0,1$  MPa (1 bar) fällt, dann erscheint eine Wartungsmeldung unterhalb der Anzeige des minimalen Betriebsdrucks.

- Mindestdruck Heizkreis:  $\geq 0,05$  MPa ( $\geq 0,50$  bar)
- Min. Betriebsdruck Heizkreis:  $\geq 0,07$  MPa ( $\geq 0,70$  bar)

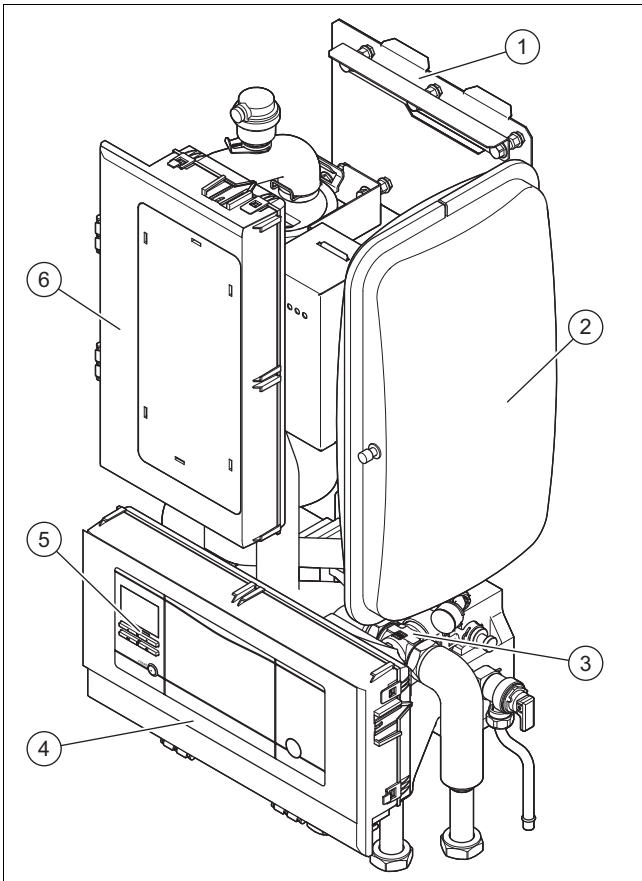
### 3.2.3 Sicherheitstemperaturbegrenzer (STB) im Heizkreis

Wenn die Temperatur im Heizkreis der internen Elektro-Zusatzheizung die Maximaltemperatur überschreitet, dann schaltet der STB die Elektro-Zusatzheizung verriegelnd ab. Nach Auslösen muss der Sicherheitstemperaturbegrenzer ausgetauscht werden.

- Heizkreistemperatur max.:  $98$  °C

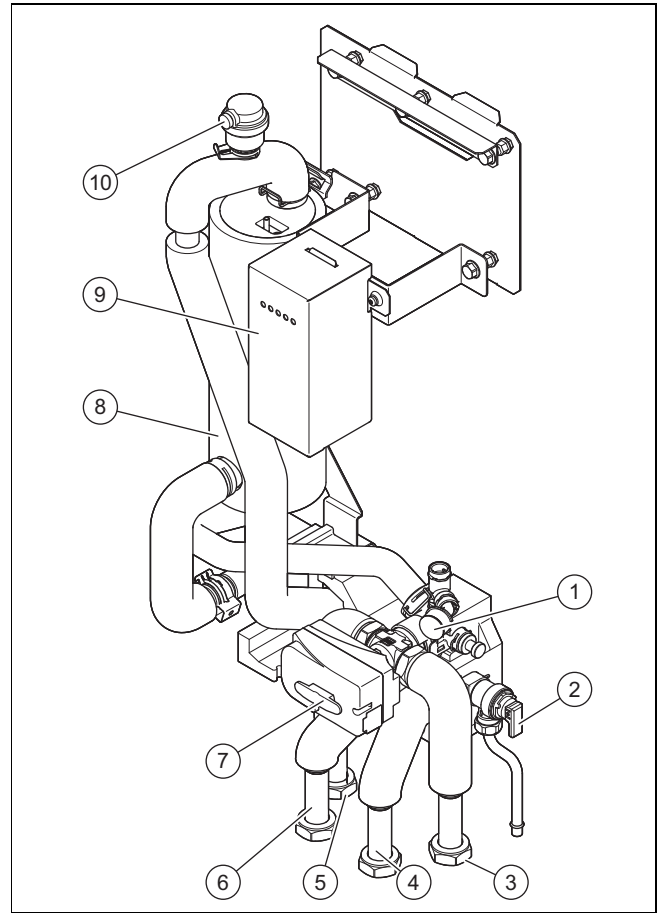
### 3.3 Produktübersicht

#### 3.3.1 Produktaufbau



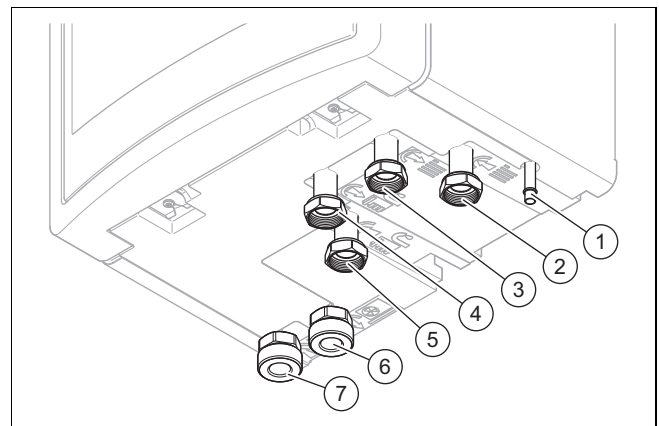
- |   |                  |   |   |
|---|------------------|---|---|
| 1 | Produkthalter    | 4 | Schaltkasten mit Reglerleiterplatte         |
| 2 | Ausdehnungsgefäß | 5 | Regler der Inneneinheit                     |
| 3 | Hydraulikblock   | 6 | Schaltkasten mit Netzanschluss-Leiterplatte |

#### 3.3.2 Aufbau des Hydraulikblocks



- |   |                             |    |  |
|---|-----------------------------|----|--|
| 1 | Manometer                   | 7  | Vorrangumschaltventil (Heizkreis/Speicherladung) |
| 2 | Sicherheitsventil           | 8  | Elektro-Zusatzheizung                            |
| 3 | Rücklauf Gebäudekreis       | 9  | Sicherheitstemperaturbegrenzer                   |
| 4 | Vorlauf Gebäudekreis        | 10 | Schnellentlüfter                                 |
| 5 | Rücklauf Warmwasserspeicher |    |  |
| 6 | Vorlauf Warmwasserspeicher  |    |  |

#### 3.3.3 Unterseite des Produkts



- |   |                            |   |                                     |
|---|----------------------------|---|-------------------------------------|
| 1 | Ablauf Sicherheitsventil   | 5 | Rücklauf Warmwasserspeicher         |
| 2 | Rücklauf Gebäudekreis      | 6 | Heizungsrücklauf, zur Wärmepumpe    |
| 3 | Vorlauf Gebäudekreis       | 7 | Heizungsvorlauf, von der Wärmepumpe |
| 4 | Vorlauf Warmwasserspeicher |   |                                     |

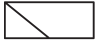


### 3.4 Seriennummer

Die Seriennummer finden Sie auf dem Typenschild auf der Rückseite des Schaltkastens.




Sie können die Seriennummer auch im Display des Produkts anzeigen lassen (→ Betriebsanleitung).




### 3.5 Angaben auf dem Typenschild

Das Typenschild dokumentiert das Land, in dem das Produkt installiert werden muss.

	Angabe	Bedeutung
	Serial-Nr.	eindeutige Geräte-Identifikationsnummer
Nomenklatur	VWZ	Vaillant Wärmepumpe Zubehör
	MEH	Modul Elektrik Hydraulik
	97	9 = 9 kW Zusatzheizung 7 = integriertes 3-Wege-Motorventil für externen Warmwasserspeicher
	/6	Gerätegeneration
	230V	Elektrischer Anschluss: 230V: 1~/N/PE 230 V 400V: 3~/N/PE 400 V
	IP	Schutzklasse
Symbole		Regler
		Heizkreis
		Zusatzheizung
	P max	Bemessungsleistung, maximal
	P	Bemessungsleistung
	I max	Bemessungsstrom, maximal
	I	Anlaufstrom
Heizkreis, Warmwasserkreis	MPa (bar)	Zulässiger Betriebsdruck
	L	Füllmenge
	CE-Kennzeichnung	siehe Kapitel „CE-Kennzeichnung“

### 3.6 Anschlusssymbole

Symbol	Anschluss
	Gebäudekreis, Vorlauf
	Gebäudekreis, Rücklauf
	Heizungsvorlauf, Außeneinheit

Symbol	Anschluss
	Heizungsrücklauf, Außeneinheit
	Heizungsvorlauf, Warmwasserspeicher
	Heizungsrücklauf, Warmwasserspeicher

### 3.7 CE-Kennzeichnung



Mit der CE-Kennzeichnung wird dokumentiert, dass die Produkte gemäß der Konformitätserklärung die grundlegenden Anforderungen der einschlägigen Richtlinien erfüllen.

Die Konformitätserklärung kann beim Hersteller eingesehen werden.

### 3.8 Kühlbetrieb

Die Außeneinheit besitzt länderabhängig die Funktion Heizbetrieb oder Heiz- und Kühlbetrieb. Die Inneneinheit ist damit kompatibel.

Außeneinheiten, die werksseitig ohne Kühlbetrieb ausgeliefert werden, sind in der Nomenklatur mit "S2" gekennzeichnet. Für diese Geräte ist über ein optionales Zubehör eine spätere Aktivierung des Kühlbetriebs möglich.

Die Aktivierung erfolgt über einen Kodierwiderstand und über eine Einstellung an der Bedieneinheit der Inneneinheit und am optionalen Systemregler (→ Kapitel 8.18).

### 3.9 Anzeige Energieverbräuche, Energieerträge und Effizienzen

Das Produkt, der Systemregler sowie die App zeigen angenäherte Werte zu Energieverbräuchen, Energieerträgen und Effizienzen an, die auf Basis von Berechnungsalgorithmen hochgerechnet sind.

Die in der App angezeigten Werte können aufgrund von zeitlich versetzten Übertragungsintervallen von den anderen Darstellungsoptionen abweichen.

Die ermittelten Werte sind abhängig von:

- Installation und System der Heizungsanlage
- Nutzerverhalten
- jahreszeitlichen Witterungseinflüssen
- diversen Toleranzen geräteinterner Komponenten

Die Erfassung der Werte umfasst nur das Produkt im Zustand der Werksauslieferung. Ergänzende Zubehöre, auch wenn sie am Produkt installiert werden, sowie etwaige sonstige Komponenten im Heizungssystem und sonstige externe Verbraucher sind nicht Bestandteil der Datenerfassung.

Abweichungen zwischen den ermittelten Werten und den tatsächlichen Werten können deutlich sein. Die ermittelten Werte sind daher u. a. nicht dazu geeignet, Energieabrechnungen zu erstellen oder zu vergleichen.

Bei einem Austausch der Leiterplatte werden die Werte zu Energieverbräuchen, Energieerträgen und Effizienzen in der Bedieneinheit der Wärmepumpe zurückgesetzt.

## 4 Montage

### 4.1 Produkt auspacken

1. Entnehmen Sie das Produkt aus der Verpackung.
2. Entnehmen Sie die Dokumentation.
3. Entfernen Sie die Schutzfolien von allen Teilen des Produkts.

### 4.2 Lieferumfang prüfen

- ▶ Prüfen Sie den Lieferumfang auf Vollständigkeit und Unversehrtheit.

Menge	Bezeichnung
1	Hydraulikstation
1	Produkthalter
1	Beipack Dokumentation
1	Beutel mit Installationsmaterial
1	Wahlhebel für Vorrangumschaltventil
1	Fülleinrichtung
1	5-poliges 400 V-Anschlusskabel 5 x 2,5 mm <sup>2</sup>
1	Klebestreifen zur Geräuschreduzierung

### 4.3 Aufstellort wählen

- ▶ Der Aufstellort muss unter 2000 Meter über Normalhöhennull liegen.
- ▶ Wählen Sie einen trockenen Raum, der durchgängig frostsicher ist, die maximale Aufstellhöhe nicht überschreitet und die zulässige Umgebungstemperatur nicht unter- oder überschreitet.
  - Zulässige Umgebungstemperatur: 7 ... 40 °C
  - Zulässige relative Luftfeuchte: 40 ... 75 %
- ▶ Achten Sie darauf, dass die erforderlichen Mindestabstände eingehalten werden können.
- ▶ Beachten Sie die zulässige Höhendifferenz zwischen Außeneinheit und Inneneinheit (→ Kapitel 4.4).
- ▶ Berücksichtigen Sie bei der Auswahl des Aufstellorts, dass das Produkt im Betrieb Schwingungen auf den Boden oder auf in der Nähe liegende Wände übertragen kann.
- ▶ Stellen Sie sicher, dass die Wand eben und ausreichend tragfähig ist, um das Gewicht des Produkts tragen zu können.
- ▶ Sorgen Sie dafür, dass eine zweckmäßige Rohrführung erfolgen kann.
- ▶ Installieren Sie das Produkt nicht über einem anderen Gerät, das es beschädigen könnte (z.B. über einem Herd mit entstehendem Wasserdampf und Fettfreisetzungen) oder in einem Raum mit viel Staubbelastung oder korrosiver Umgebung.
- ▶ Installieren Sie das Produkt nicht unter einem Gerät, bei dem Flüssigkeiten auslaufen können.

## 4.4 Zulässige Höhendifferenz zwischen Außeneinheit und Inneneinheit

Bezogen auf den Aufstellort der Außeneinheit kann der Aufstellort der Inneneinheit höher oder tiefer gelegen sein.

Die zulässige Höhendifferenz ist abhängig vom Gerätetyp der Außeneinheit:

### 4.4.1 Außeneinheit mit Gerätetyp S oder M

Gerätetyp	Produktbeispiel
S, M	VWL 35/6 A 230V S2 bis VWL 75/6 A 230V S2

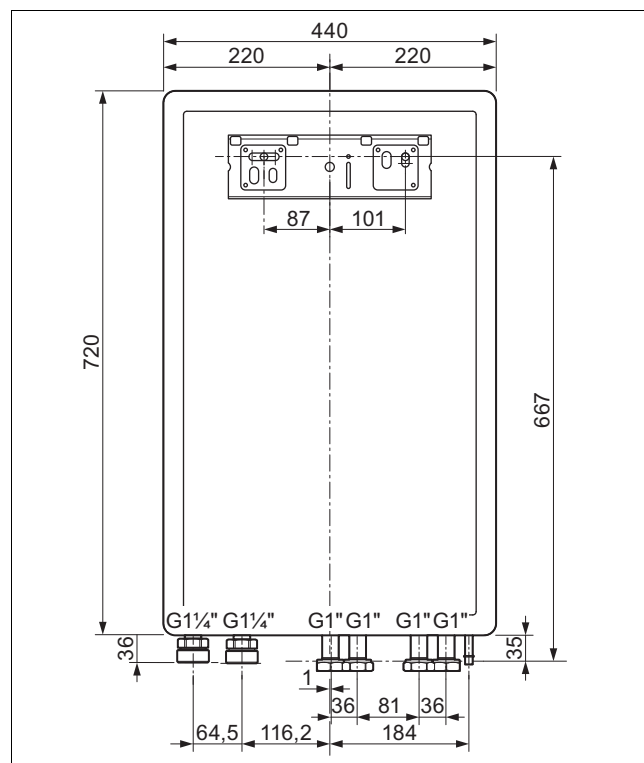
Die zulässige Höhendifferenz zwischen Außeneinheit und Inneneinheit ist auf 15 m begrenzt.

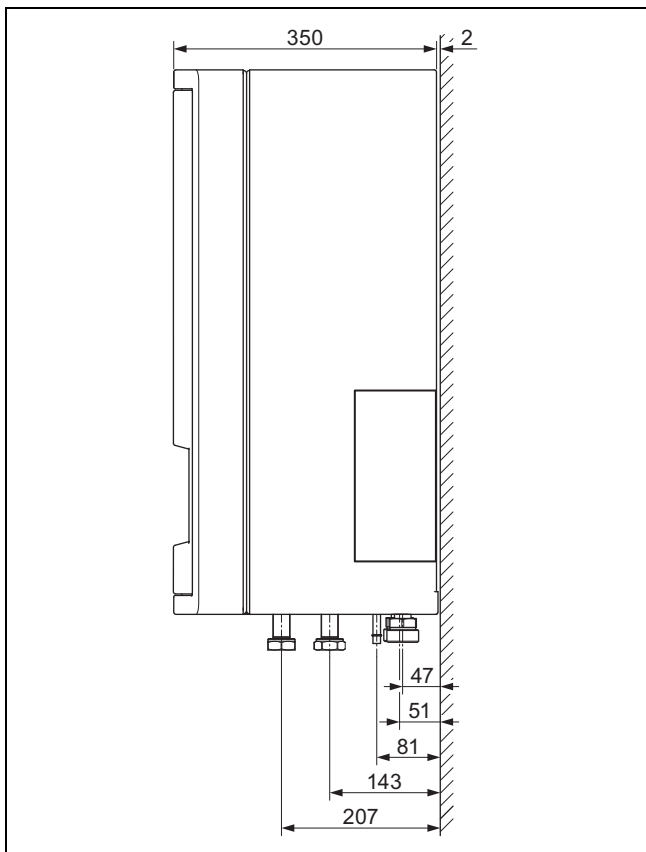
### 4.4.2 Außeneinheit mit Gerätetyp L

Gerätetyp	Produktbeispiel
L	VWL 105/6 A 230V S2 bis VWL 125/6 A S2

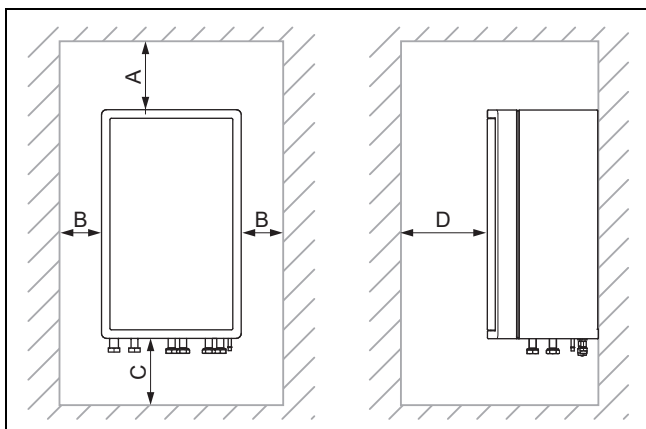
Beachten Sie die zulässige Höhendifferenz (→ Installationsanleitung Außeneinheit mit Gerätetyp L)

## 4.5 Abmessungen





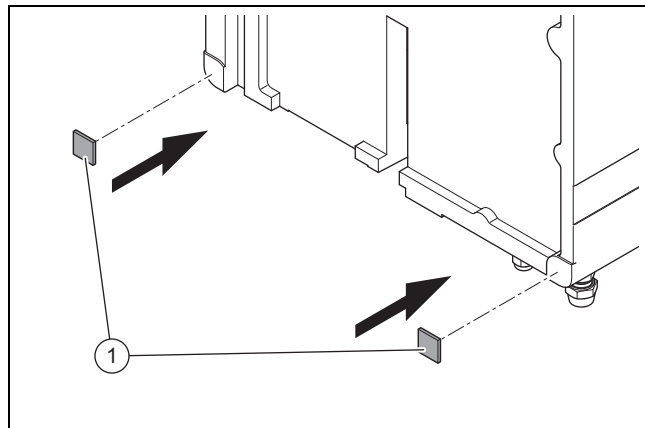
#### 4.6 Mindestabstände und Montagefreiräume



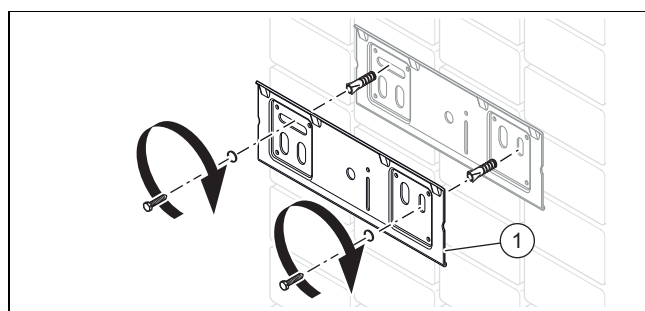
A	min. 200 mm	C	1000 mm
B	min. 200 mm	D	> 600 mm

- ▶ Sehen Sie einen ausreichenden seitlichen Abstand auf beiden Produktseiten vor, um den Zugang bei Wartungs- und Reparaturarbeiten zu erleichtern.
- ▶ Achten Sie bei Verwendung der Zubehöre auf die Mindestabstände/Montagefreiräume.
- ▶ Stellen Sie sicher, dass keine leicht entzündlichen Teile die Bauteile berühren, da diese Temperaturen von über 80°C erreichen können.
- ▶ Stellen Sie einen Mindestabstand zwischen den leicht entzündlichen Teilen und den heißen Bauteilen sicher.
  - Mindestabstand: 200 mm

#### 4.7 Produkt aufhängen

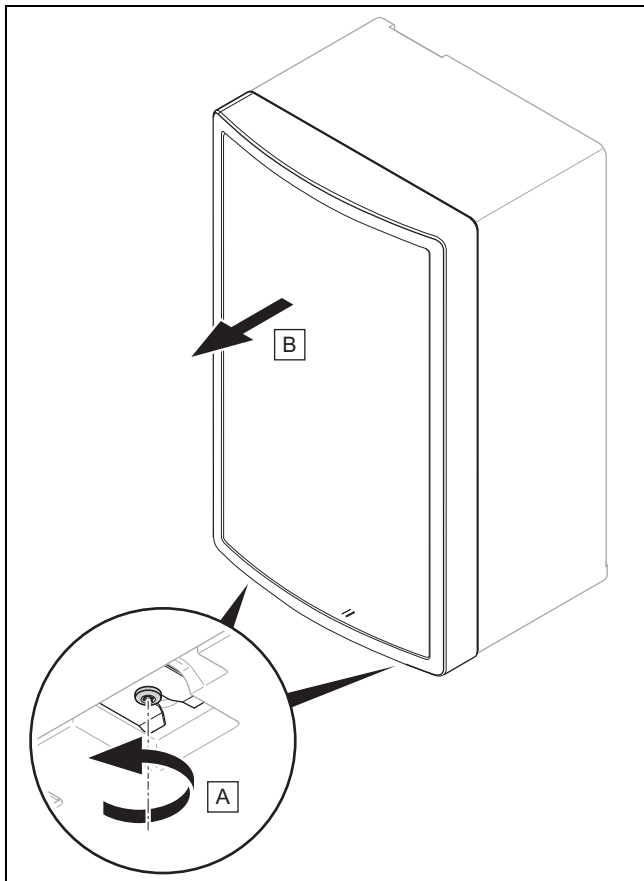


1. Schneiden Sie den mitgelieferten Klebestreifen (1) zur Geräuschreduzierung in 2 gleichgroße Stücke (3 cm x 3 cm).
2. Kleben Sie die Klebestreifen auf das Produkt, wie in der Abbildung dargestellt.



3. Prüfen Sie die Tragfähigkeit der Wand.
4. Beachten Sie das Gesamtgewicht des Produkts.
5. Verwenden Sie nur für die Wand zulässiges Befestigungsmaterial (bauseits, nicht im Lieferumfang enthalten).
6. Sorgen Sie ggf. bauseits für eine tragfähige Aufhängevorrichtung.
7. Hängen Sie das Produkt von oben mit dem Aufhängebügel auf den Gerätehalter (1).

## 4.8 Frontverkleidung demontieren



- ▶ Bauen Sie die Bauteile in umgekehrter Reihenfolge wieder ein.
  - Schraubendreher Torx T20



### Hinweis

Alle Verbindungsschrauben der Gehäuseteile haben die Größe Torx T20.

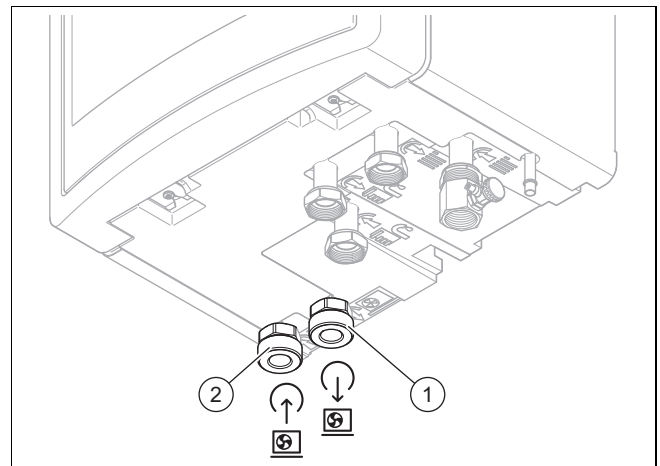
## 5 Hydraulikinstallation

### 5.1 Installationsvorbereiten durchführen

- ▶ Installieren Sie die folgenden Komponenten, vorzugsweise aus dem Zubehör des Herstellers:
  - ein Sicherheitsventil, einen Absperrhahn und ein Manometer am Heizungsrücklauf
  - eine Warmwasser-Sicherheitsgruppe und einen Absperrhahn am Kaltwasserzulauf
  - einen Absperrhahn am Heizungsvorlauf
- ▶ Prüfen Sie, ob das Volumen des eingebauten Ausdehnungsgefäßes für das Heizungssystem ausreicht. Installieren Sie ggf. ein zusätzliches Ausdehnungsgefäß im Heizungsrücklauf, möglichst nah am Produkt. Passen Sie den Vordruck der Heizungsanlage an.
- ▶ Montieren Sie die Anschlussrohre spannungsfrei.
- ▶ Wenn Sie metallische Rohre für die Rohrverbindung zur Außeneinheit verwenden, dann erden Sie die Rohre.
- ▶ Wärmedämmen Sie die Rohre.
- ▶ Löten Sie an Anschlussstücken nur, solange die Anschlussstücke noch nicht mit den Wartungshähnen verschraubt sind.
- ▶ Spülen Sie die Heizungsanlage vor dem Anschluss des Produkts sorgfältig.

- ▶ Prüfen Sie, ob die Ablaufleitung des Sicherheitsventils gegenüber der Außenluft geöffnet bleibt, in einer frostfreien Umgebung installiert ist, stetig abwärts verläuft und in einem offenen Ablauf einsehbar endet.
- ▶ Installieren Sie bei Heizungsanlagen mit Magnetventilen oder thermostatisch geregelten Ventilen ein Bypass mit Überströmventil, um einen Volumenstrom von mindestens 40 % zu gewährleisten.

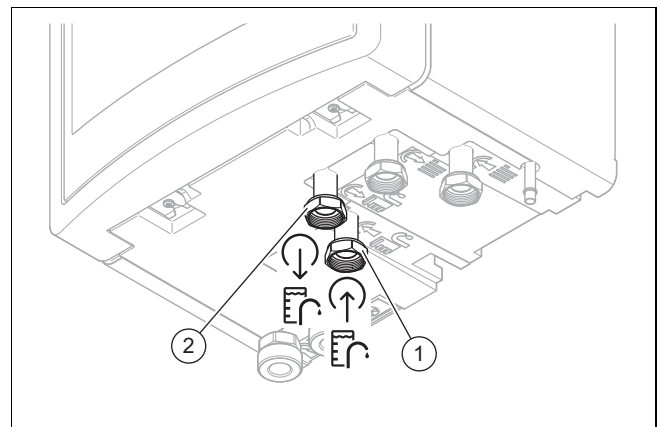
### 5.2 Wärmepumpe an die Inneneinheit anschließen



- 1 Anschluss G 1 1/4",  
Heizungsvorlauf zur  
Wärmepumpe
- 2 Anschluss G 1 1/4",  
Heizungsrücklauf zur  
Wärmepumpe

1. Blasen bzw. spülen Sie die Versorgungsleitungen vor der Installation gründlich aus.
2. Schließen Sie die Wärmepumpe an die Hydraulikstation an.

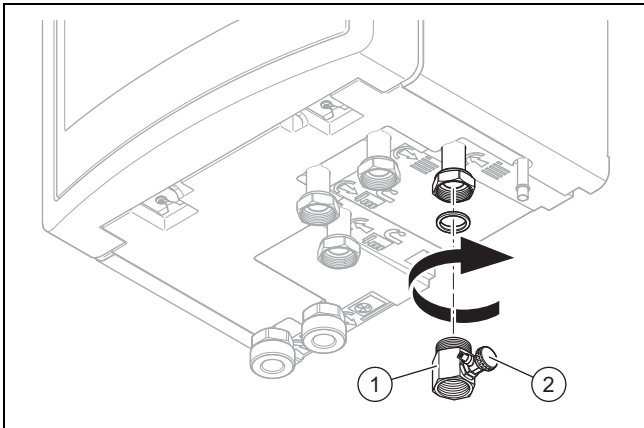
### 5.3 Heizungsvorlauf und Heizungsrücklauf des Warmwasserspeichers anschließen



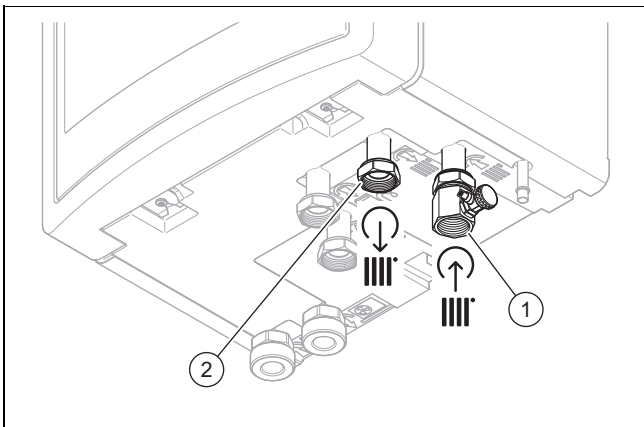
- ▶ Schließen Sie Heizungsrücklauf (1) und Heizungsvorlauf (2) des Warmwasserspeichers normgerecht an.



## 5.4 Gebäudekreis anschließen

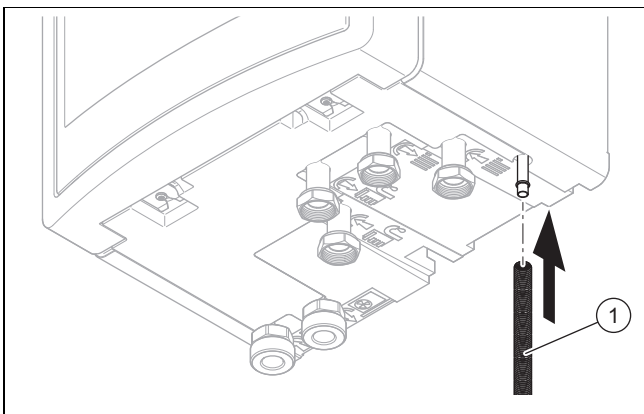


1. Schließen Sie die Füllinrichtung mit der beigelegten Dichtung an den Heizrücklauf des Produkts an.



2. Schließen Sie Rücklauf (1) und Vorlauf (2) des Gebäudes normgerecht an.

## 5.5 Ablaufschlauch am Sicherheitsventil installieren



1. Montieren Sie einen Ablaufschlauch (1) an das Sicherheitsventil.
2. Installieren Sie den Schlauch des Sicherheitsventils in einer frostfreien Umgebung, und lassen Sie ihn in einem offenen Ablauf einsehbar enden.
3. Lassen Sie den Ablaufschlauch so enden, dass bei Wasser- oder Dampfaustritt keine Personen verletzt und keine elektrischen Bauteile beschädigt werden können.
4. Öffnen Sie das Sicherheitsventil regelmäßig, um Kalkablagerung zu entfernen und stellen Sie sicher, dass die Vorrichtung nicht blockiert ist.

## 6 Elektroinstallation

### 6.1 Elektroinstallation vorbereiten



#### Gefahr!

#### Lebensgefahr durch Stromschlag bei unsachgemäßem elektrischen Anschluss!

Ein unsachgemäß ausgeführter elektrischer Anschluss kann die Betriebssicherheit des Produkts beeinträchtigen und zu Personen- und Sachschäden führen.

- Führen Sie die Elektroinstallation nur durch, wenn Sie ausgebildeter Fachhandwerker und für diese Arbeit qualifiziert sind.

1. Beachten Sie die technischen Anschlussbedingungen für den Anschluss an das Niederspannungsnetz des Energieversorgungsunternehmens.
2. Ermitteln Sie über das Typenschild, ob das Produkt einen elektrischen Anschluss 1~/230V oder 3~/400V benötigt.
3. Falls der örtliche Versorgungsnetzbetreiber vorschreibt, dass die Wärmepumpe über ein EVU-Sperrsignal gesteuert werden soll, montieren Sie einen entsprechenden, vom Versorgungsnetzbetreiber vorgeschriebenen Kontaktschalter.
4. Ermitteln Sie, ob die Stromversorgung für das Produkt mit einem Eintarifzähler oder mit einem Zweitarifzähler ausgeführt werden soll.
5. Schließen Sie das Produkt über einen Festanschluss und eine Trennvorrichtung mit mindestens 3 mm Kontaktöffnung an.
6. Verwenden Sie für die elektrische Absicherung träge Sicherungen mit Charakteristik C. Legen Sie Sicherungen entsprechend der gewählten Anschlusspläne aus. Verwenden Sie bei einem 3-phasigem Netzanschluss 3-polig schaltende Sicherungen.
7. Behalten Sie den Leitungsquerschnitt der Anschlussleitung bis zum Verteilerkasten bei.
8. Wenn das Netzanschlusskabel dieses Produkts beschädigt wird, muss es durch den Hersteller oder seinen Kundendienst oder eine ähnlich qualifizierte Person ersetzt werden, um Gefährdungen zu vermeiden.
9. Stellen Sie sicher, dass die Nennspannung des Stromnetzes jener der Verkabelung der Hauptstromversorgung des Produkts entspricht.
10. Stellen Sie sicher, dass der Zugang zum Netzanschluss jederzeit gewährleistet ist und nicht verdeckt oder zugestellt wird.
11. Ermitteln Sie, ob die Funktion EVU-Sperre für das Produkt vorgesehen ist, und wie die Stromversorgung des Produkts, je nach Art der Abschaltung, ausgeführt werden soll.

## 6.2 Anforderungen an die Netzspannungsqualität

Für die Netzspannung des 1-phasigen 230V-Netzes muss eine Toleranz von +10% bis -15% gegeben sein.

Für die Netzspannung des 3-phasigen 400V-Netzes muss eine Toleranz von +10% bis -15% gegeben sein. Für die Spannungsdifferenz zwischen den einzelnen Phasen muss eine Toleranz +-2% gegeben sein.

## 6.3 Elektrische Trennvorrichtung

Die elektrischen Trennvorrichtungen wird in dieser Anleitung auch als Trennschalter bezeichnet. Als Trennschalter wird üblicherweise die Sicherung beziehungsweise der Leitungsschutzschalter verwendet, der im Zähler-/Sicherungskasten des Gebäudes verbaut ist.

## 6.4 Komponenten für Funktion EVU-Sperre installieren

**Bedingung:** Funktion EVU-Sperre vorgesehen

Die Wärmeerzeugung der Wärmepumpe kann zeitweise abgeschaltet werden. Die Abschaltung erfolgt durch das Energieversorgungsunternehmen und üblicherweise mit einem Rundsteuerempfänger.

### Möglichkeit 1: Anschluss S21 ansteuern

- ▶ Verbinden Sie ein 2-poliges Steuerkabel mit dem Relaiskontakt (potentialfrei) des Rundsteuerempfängers und mit dem Anschluss S21, siehe Anhang.



#### Hinweis

Bei einer Steuerung über den Anschluss S21 muss die Energieversorgung bauseits nicht getrennt werden.

- ▶ Stellen Sie im Systemregler ein, ob die Zusatzheizung, der Kompressor, oder Beides gesperrt werden soll.
- ▶ Stellen Sie die Parametrierung des Anschlusses S21 im Systemregler ein.

### Möglichkeit 2: Stromversorgung mit Schütz trennen

- ▶ Installieren Sie vor der Inneneinheit ein Schütz in die Stromversorgung für den Niedertarif.
- ▶ Installieren Sie ein 2-poliges Steuerkabel. Verbinden Sie den Steuerausgang des Rundsteuerempfängers mit dem Steuereingang des Schützes.
- ▶ Lösen Sie die werksseitig montierten Leitungen am Stecker X311 und entfernen Sie sie zusammen mit dem Stecker X310.
- ▶ Schließen Sie eine ungesperrte Stromversorgung an X311 an.
- ▶ Schließen Sie die vom Schütz geschaltete Spannungsversorgung an X300 an, siehe Anhang.

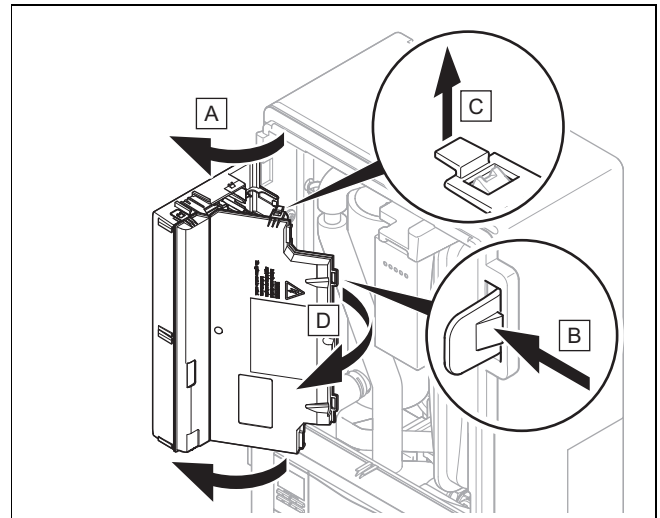


#### Hinweis

Bei Abschaltung der Energieversorgung (des Kompressor- bzw. Zusatzheizung) über den Tarifschütz wird S21 nicht beschaltet.

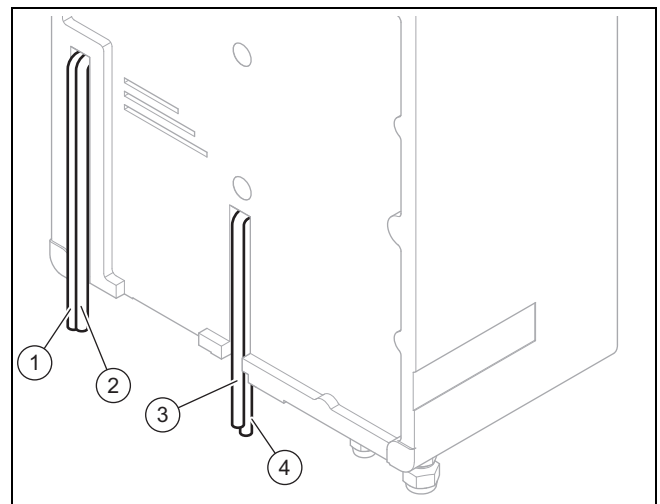
## 6.5 Schaltkasten der Netzanschluss-Leiterplatte öffnen

1. Demontieren Sie die Frontverkleidung. (→ Kapitel 4.8)

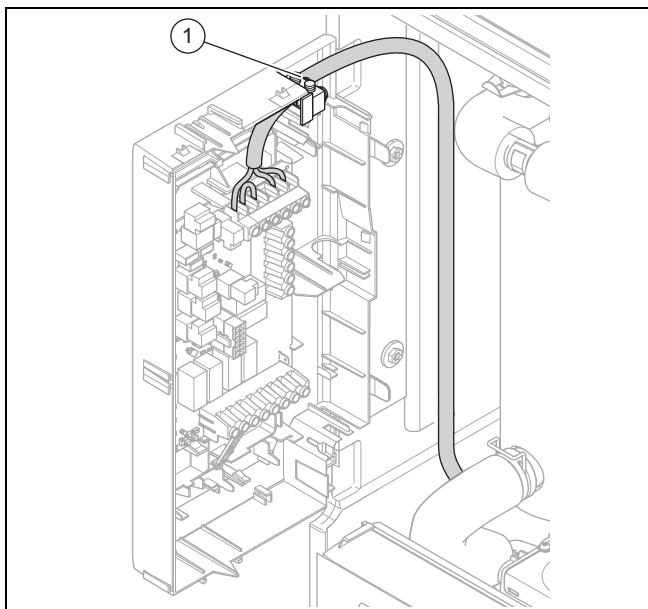


2. Klappen Sie den Schaltkasten nach vorn.
3. Lösen Sie die vier Clips links und rechts aus den Halterungen.

## 6.6 Kabel im Produkt verlegen



1. Demontieren Sie die Frontverkleidung. (→ Kapitel 4.8)
2. Öffnen Sie den Schaltkasten der Netzanschluss-Leiterplatte. (→ Kapitel 6.5)
3. Führen Sie das Netzanschlusskabel (3) und weitere Netzanschlusskabel (230 V) (4) durch die mittlere Öffnung in das Produkt.
4. Führen Sie das eBUS-Kabel (1) und weitere Niedervolt-Anschlusskabel (24 V) (2) durch die linke Öffnung in das Produkt.



5. Führen Sie die Netzanschlusskabel durch die Zugentlastung (1) zu den Klemmen der Netzanschluss-Leiterplatte.
6. Schließen Sie das Netzanschlusskabel an die entsprechenden Klemmen an.
7. Fixieren Sie die Netzanschlusskabel in den Zugentlastungen.

## 6.7 Stromversorgung herstellen, 1~/230V

- Ermitteln Sie die Anschlussart:

Fall	Anschlussart
EVU-Sperre nicht vorgesehen	einfache Stromversorgung
EVU-Sperre vorgesehen, Abschaltung über Anschluss S21	einfache Stromversorgung
EVU-Sperre vorgesehen, Abschaltung über Trennschütz	zweifache Stromversorgung

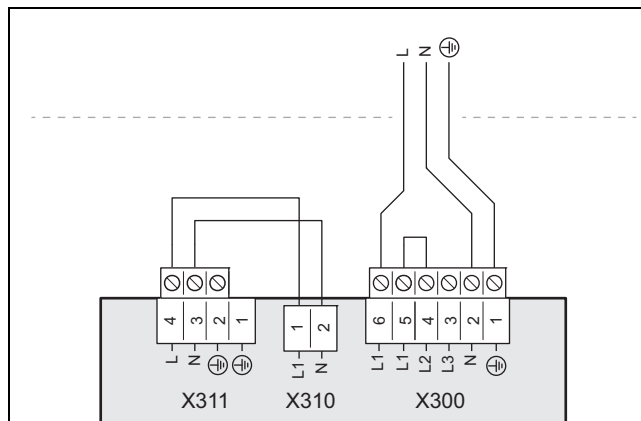
### 6.7.1 1~/230V einfache Stromversorgung



**Vorsicht!**  
**Risiko von Sachschäden durch zu hohe Anschlussspannung!**

Bei zu hohen Netzspannungen können Elektronikkomponenten zerstört werden.

- Stellen Sie sicher, dass die Netzspannung im zugelassenen Bereich liegt.



1. Beachten Sie die Angaben auf dem Aufkleber am Schaltkasten.
2. Installieren Sie für das Produkt einen Trennschalter.
3. Verwenden Sie das bereits vormontierte 3-polige Netzanschlusskabel (3 x 4 mm<sup>2</sup>).
4. Schließen Sie das Netzanschlusskabel an L1, N, PE an.

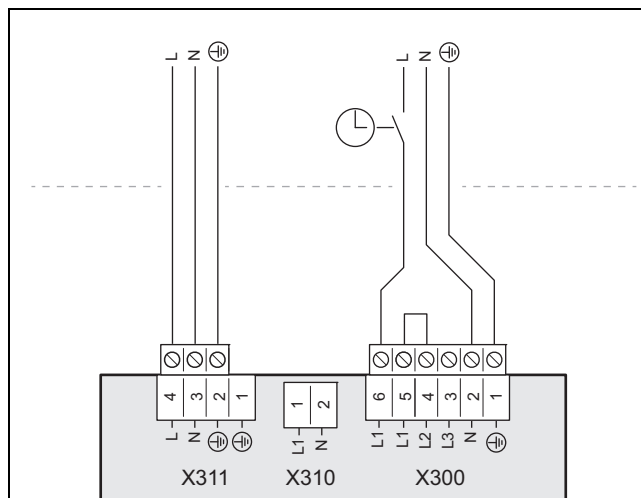
### 6.7.2 1~/230V zweifache Stromversorgung



**Vorsicht!**  
**Risiko von Sachschäden durch zu hohe Anschlussspannung!**

Bei zu hohen Netzspannungen können Elektronikkomponenten zerstört werden.

- Stellen Sie sicher, dass die Netzspannung im zugelassenen Bereich liegt.



1. Beachten Sie die Angaben auf dem Aufkleber am Schaltkasten.
2. Installieren Sie für das Produkt zwei Trennschalter.
3. Verwenden Sie das bereits vormontierte 3-polige Netzanschlusskabel und ein weiteres 3-poliges Netzanschlusskabel (3 x 4 mm<sup>2</sup>) mit einer Temperaturbeständigkeit von 90 °C.
  - Beachten Sie, dass handelsübliche Netzanschlusskabel in der Regel nicht ausreichend temperaturbeständig sind.
4. Verbinden Sie das vormontierte Netzanschlusskabel am Anschluss X300 mit dem Wärmepumpen-Stromzähler.

5. Entfernen Sie die 2-polige Brücke zwischen den Anschlüssen X310 und X311.
6. Schließen Sie das zusätzliche Netzanschlusskabel (vom Haushaltsstromzähler) am Anschluss X311 an.
7. Befestigen Sie die Kabel mit den Zugentlastungsklemmen.

## 6.8 Stromversorgung herstellen, 3~/400V

► Ermitteln Sie die Anschlussart:

Fall	Anschlussart
EVU-Sperre nicht vorgesehen	einfache Stromversorgung
EVU-Sperre vorgesehen, Abschaltung über Anschluss S21	
EVU-Sperre vorgesehen, Abschaltung über Trennschutz	zweifache Stromversorgung

### 6.8.1 3~/400V einfache Stromversorgung

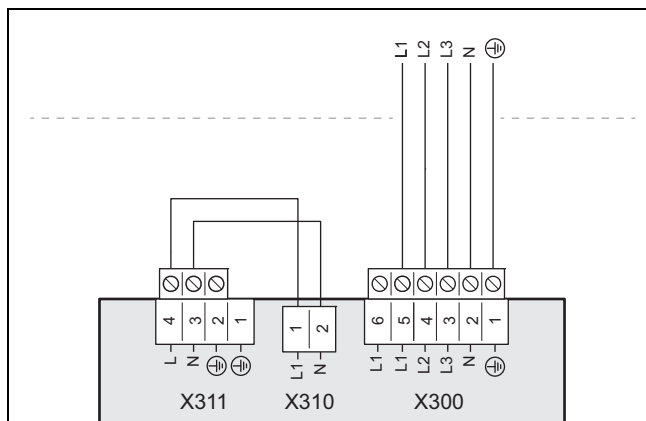


#### Vorsicht!

#### Risiko von Sachschäden durch zu hohe Anschlussspannung!

Bei zu hohen Netzspannungen können Elektronikkomponenten zerstört werden.

- Stellen Sie sicher, dass die Netzspannung im zugelassenen Bereich liegt.



1. Beachten Sie die Angaben auf dem Aufkleber am Schaltkasten.
2. Installieren Sie für das Produkt einen Trennschalter.
3. Verwenden Sie das mitgelieferte 5-polige Netzanschlusskabel (5 x 2,5 mm<sup>2</sup>).
4. Entfernen Sie das vormontierte 3-polige Netzanschlusskabel am Anschluss X300.
5. Entfernen Sie die 2-polige Brücke zwischen den Kontakten L1 und L2 am Anschluss X300.
6. Schließen Sie das 5-polige Netzanschlusskabel am Anschluss X300 an.

### 6.8.2 3~/400V zweifache Stromversorgung

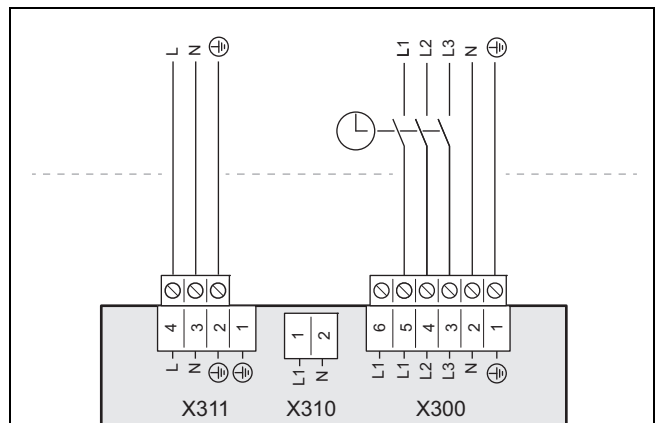


#### Vorsicht!

#### Risiko von Sachschäden durch zu hohe Anschlussspannung!

Bei zu hohen Netzspannungen können Elektronikkomponenten zerstört werden.

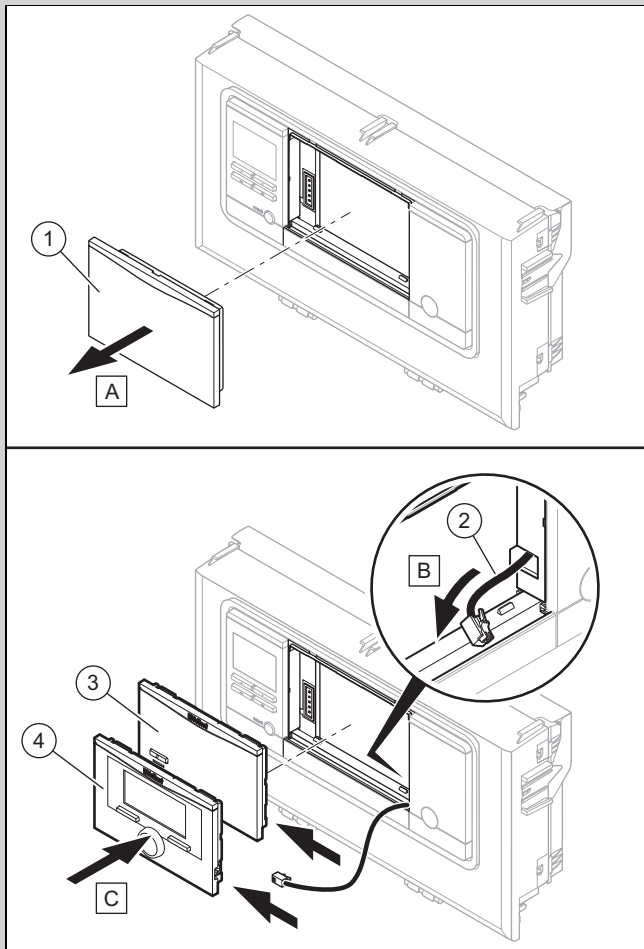
- Stellen Sie sicher, dass die Netzspannung im zugelassenen Bereich liegt.



1. Beachten Sie die Angaben auf dem Aufkleber am Schaltkasten.
2. Installieren Sie für das Produkt zwei Trennschalter.
3. Verwenden Sie das mitgelieferte 5-polige Netzanschlusskabel (5 x 2,5 mm<sup>2</sup>) und das vormontierte 3-polige Netzanschlusskabel (3 x 4 mm<sup>2</sup>).
4. Entfernen Sie das vormontierte 3-polige Netzanschlusskabel vom Anschluss X300.
5. Entfernen Sie die 2-polige Brücke zwischen den Kontakten L1 und L2 am Anschluss X300.
6. Entfernen Sie die 2-polige Brücke zwischen den Anschlüssen X310 und X311.
7. Schließen Sie das 5-polige Netzanschlusskabel (vom Wärmepumpen-Stromzähler) am Anschluss X300 an.
8. Schließen Sie das 3-polige Netzanschlusskabel (vom Haushaltsstromzähler) am Anschluss X311 an.
9. Befestigen Sie die Kabel mit den Zugentlastungsklemmen.

## 6.9 Systemregler im Schaltkasten installieren

**Bedingung:** Installation eines multiMATIC VRC 700



- ▶ Entfernen Sie die Abdeckung (1) am Schaltkasten.
- ▶ Schließen Sie das bereitliegende DIF-Kabel (2) entweder am Systemregler oder an der Funkbasis an.
- ▶ Wenn Sie einen Funkempfänger verwenden, dann setzen Sie die Funkbasis (3) ein.
- ▶ Ziehen Sie für die Kopplung von Funkbasis und Systemregler die Anleitung des Systemreglers zurate.
- ▶ Wenn Sie den kabelgebundenen Systemregler verwenden, dann setzen Sie den Systemregler (4) ein, → Installationsanleitung des Systemreglers und Systemanleitung.
- ▶ Ziehen Sie für die Einbindung ins eBUS-Netz den Verbindungsschaltplan im Anhang zurate.

## 6.10 Anforderungen an die eBUS-Leitung

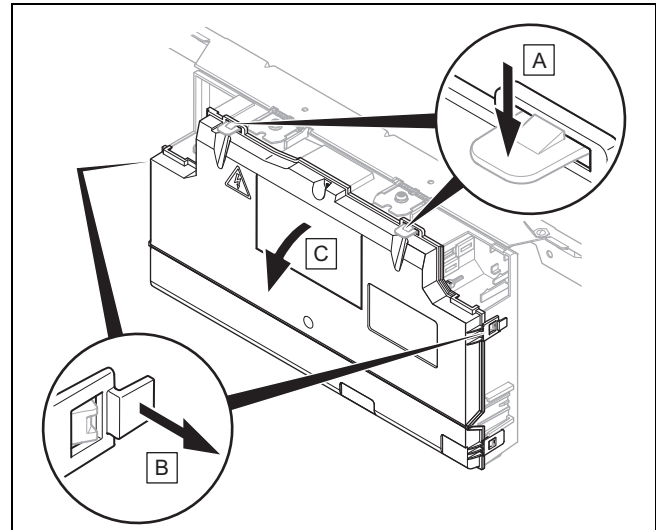
Beachten Sie die folgenden Regeln bei der Verlegung von eBUS-Leitungen:

- ▶ Verwenden Sie 2-adrige Kabel.
- ▶ Verwenden Sie niemals geschirmte oder verdrehte Kabel.
- ▶ Verwenden Sie nur entsprechende Kabel, z. B. vom Typ NYM oder H05VV (-F / -U).
- ▶ Beachten Sie die zulässige Gesamtlänge von 125 m. Dabei gilt ein Aderquerschnitt von  $\geq 0,75 \text{ mm}^2$  bis 50 m Gesamtlänge und ein Aderquerschnitt von  $1,5 \text{ mm}^2$  ab 50 m.

Um Störungen der eBUS-Signale (z.B. durch Interferenzen) zu vermeiden:

- ▶ Halten Sie einen Mindestabstand von 120 mm zu Netzanschlussleitungen oder anderen elektromagnetischen Störquellen ein.
- ▶ Führen Sie bei Parallelverlegung zu Netzleitungen die Kabel gemäß den einschlägigen Vorschriften z.B. auf Kabeltrassen.
- ▶ **Ausnahmen:** Bei Wanddurchbrüchen und im Schaltkasten ist die Unterschreitung des Mindestabstands akzeptabel.

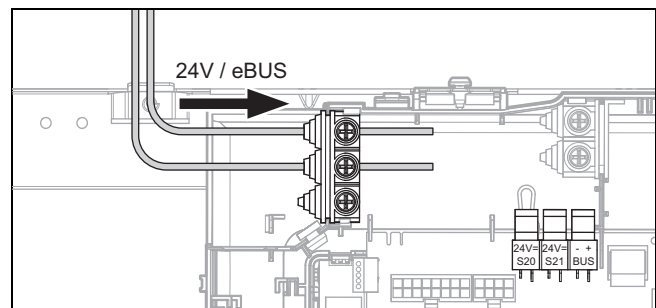
## 6.11 Schaltkasten der Reglerleiterplatte öffnen



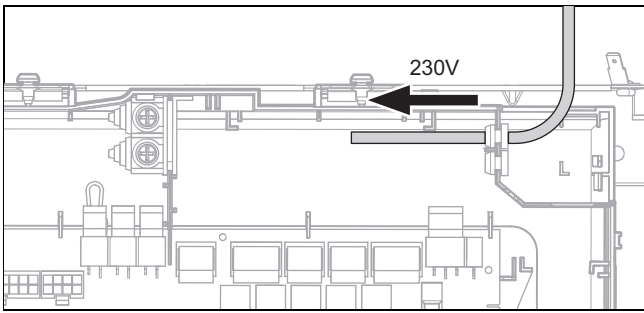
1. Klappen Sie den Schaltkasten nach vorn.
2. Lösen Sie die vier Clips links und rechts und oben aus den Halterungen.

## 6.12 Kabel im Schaltkasten verlegen

1. Führen Sie Anschlussleitungen mit Netzspannung und Fühlerleitungen ab einer Länge von 10 m separat. Mindestabstand Kleinspannungs- und Netzspannungsleitung bei Leitungslänge > 10 m: 25 cm.
2. Beachten Sie die Anforderungen an eBUS-Leitungen. (→ Kapitel 6.10)



3. Verlegen Sie 24-V-Kabel und eBUS-Kabel durch die linken Zugentlastungen des Schaltkastens.



- Verlegen Sie 230-V-Kabel durch die rechten Zugentlastungen des Schaltkastens.

### 6.13 Verdrahtung vornehmen



#### Hinweis

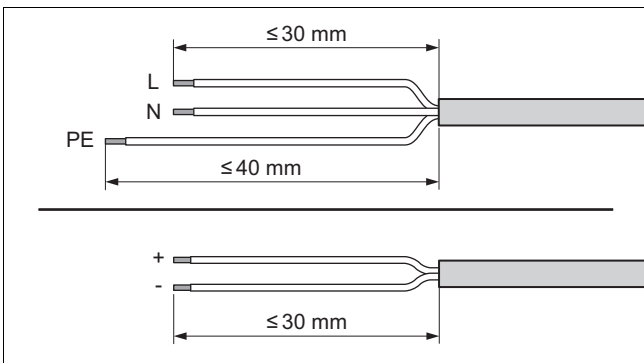
An den Anschlüssen S20 und S21 liegt eine Sicherheitskleinspannung (SELV) an.



#### Hinweis

Wenn die Funktion EVU-Sperre genutzt wird, dann schließen Sie am Anschluss S21 einen potentialfreien Schließerkontakt an mit einem Schaltvermögen von 24 V/0,1 A. Sie müssen die Funktion des Anschlusses im Systemregler konfigurieren. (z. B. Wenn der Kontakt geschlossen wird, dann wird die Elektro-Zusatzheizung gesperrt.)

- Achten Sie auf sachgemäße Trennung von Netzspannung und Schutzkleinspannung.
- Schließen Sie Netzanschlusskabel ausschließlich an den dafür gekennzeichneten Klemmen an!
- Kürzen Sie die Anschlussleitungen bedarfsgerecht.

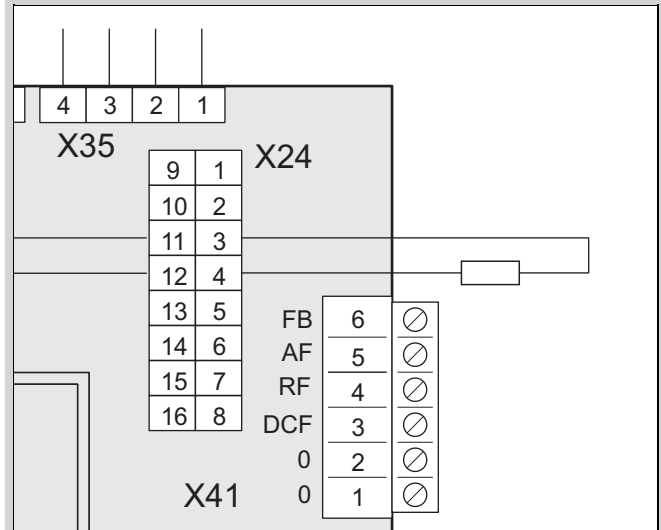


- Entmanteln Sie die elektrische Leitung wie in der Abbildung dargestellt. Achten Sie dabei darauf, die Isolierungen der einzelnen Adern nicht zu beschädigen.
- Stellen Sie sicher, dass die Isolierung der inneren Adern während des Entmantelns der äußeren Hülle nicht beschädigt wird.
- Isolieren Sie die inneren Adern nur soweit ab, dass gute, stabile Verbindungen hergestellt werden können.
- Versehen Sie die abisolierten Enden der Adern mit Aderendhülsen.
- Schrauben Sie den jeweiligen Stecker an die Anschlussleitung.
- Prüfen Sie, ob alle Adern mechanisch fest in den Steckerklemmen des Steckers stecken. Bessern Sie ggf. nach.
- Stecken Sie den Stecker in den dazugehörigen Steckplatz der Leiterplatte.

### 6.14 Zirkulationspumpe anschließen

- Führen Sie die 230 V-Anschlussleitung der Zirkulationspumpe von rechts in den Schaltkasten der Reglerleiterplatte.
- Verbinden Sie die 230 V-Anschlussleitung mit dem Stecker von Steckplatz X11 auf der Reglerleiterplatte und stecken Sie ihn in den Steckplatz.

**Bedingung:** Aktivierung der Zirkulation über externen Taster



- Verbinden Sie die Anschlussleitung des externen Tasters mit den Klemmen 1 (0) und 6 (FB) des Randsteckers X41, der dem Regler beige packt ist.
- Stecken Sie den Randstecker auf den Steckplatz X41 der Reglerleiterplatte.

- Stellen Sie die Zirkulationspumpe im Systemregler ein.

### 6.15 Maximalthermostat für Fußbodenheizung anschließen

**Bedingung:** Zwischenwärmetauscher installiert

- Entfernen Sie die Überbrückungsleitung am Stecker S20 auf der Reglerleiterplatte der Inneneinheit.
- Schließen Sie den Maximalthermostat am Stecker S20 der Inneneinheit an.

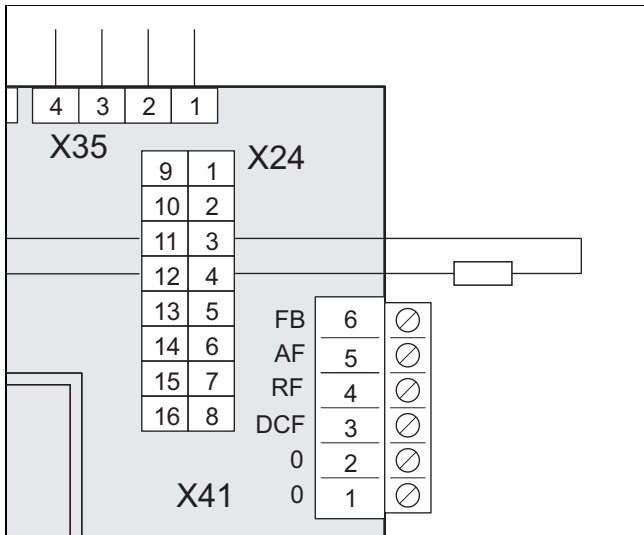
**Bedingung:** Kein Zwischenwärmetauscher installiert

- Schließen Sie den Maximalthermostat am Stecker S20 der Außeneinheit an, → Betriebs- und Installationsanleitung arOTHERM plus.

### 6.16 Zirkulationspumpe mit eBUS-Regler ansteuern

- Vergewissern Sie sich, dass die Zirkulationspumpe korrekt im Systemregler parametriert ist.
- Wählen Sie ein Warmwasserprogramm (Vorbereitung).
- Parametrieren Sie im Systemregler ein Zirkulationsprogramm.
  - Die Pumpe läuft während der im Programm festgelegten Zeitfenster.

## 6.17 Außentempersensord anschließen



- ▶ Verbinden Sie die Anschlussleitung eines Außentempersensord mit den Klemmen 2 (0) und 5 (AF) des Randsteckers X41, der dem Regler beigegepackt ist. Wenn ein Systemregler vorhanden ist, verbinden Sie auch Klemme 3 (DCF) des Randsteckers.

## 6.18 Temperatursensord Warmwasserspeicher anschließen

- ▶ Schließen Sie einen Temperatursensord an dem herausgeführten Kabel des Klemmenblocks X22 (Anschlussklemmen 19/20) auf der Reglerleiterplatte an. Zum Zubehörprogramm gehört ein Temperatursensord (VR 10) mit entsprechendem Gegenstecker sowie eine Verlängerung mit passendem Stecker und Buchse.

## 6.19 Mischermodule VR 70 / VR 71 anschließen

1. Schließen Sie die Stromversorgung des Mischermodule VR 70 / VR 71 an X314 auf der Netzanschlussleiterplatte an.
2. Verbinden Sie das Mischermodule VR 70 / VR 71 mit der eBUS-Schnittstelle auf der Reglerleiterplatte.

## 6.20 Kaskaden anschließen

- ▶ Wenn Sie Kaskaden (max. 7 Einheiten) verwenden wollen, dann müssen Sie die eBUS-Leitung über den Buskoppler VR32b an den Kontakt X30 anschließen.

## 6.21 Schaltkasten der Netzanschlussleiterplatte schließen

1. Ziehen Sie alle Schrauben an den Zugentlastungsklemmen fest.
2. Schließen Sie den Deckel des Schaltkastens.
3. Klappen Sie den Schaltkasten zurück.

## 6.22 Elektroinstallation prüfen

- ▶ Führen Sie nach Abschluss der Installation eine Prüfung der Elektroinstallation durch, indem Sie die hergestellten Anschlüsse auf festen Sitz und ausreichende elektrische Isolierung prüfen.

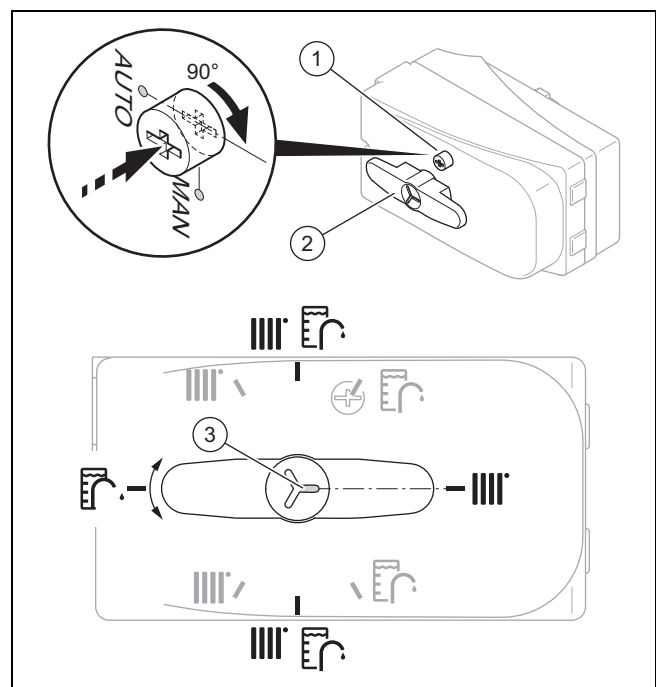
## 7 Bedienung

### 7.1 Bedienkonzept des Produkts

Das Bedienkonzept sowie die Ables- und Einstellmöglichkeiten der Betreiberebene sind in der Betriebsanleitung beschrieben.

## 8 Inbetriebnahme

### 8.1 Vorrangumschaltventil, Heizkreis/Speicherladung einstellen



1. Wenn Sie das Vorrangumschaltventil manuell einstellen möchten, dann drücken Sie den Knopf (1) und drehen ihn um 90° nach rechts.
  - ◀ Sie können den Wahlhebel (2) jetzt in die gewünschte Position drehen.



#### Hinweis

Die Kerbe (3), die in die Verlängerung des Wahlhebels weist, zeigt die Stellung des Wahlhebels an. Sie können den Wahlhebel jeweils um 90° in die Heizung, Speicherladung und Mittelstellung Heizung/Speicherladung (schwarz) drehen. Im Automatikbetrieb kann der Wahlhebel weitere Zwischenstellungen (grau) einnehmen.

2. Wenn Sie den Heizkreis ansteuern wollen, dann drehen Sie den Wahlhebel (2) auf „Heizkreis“.
3. Wenn Sie den Warmwasserspeicher ansteuern wollen, dann drehen Sie den Wahlhebel auf „Warmwasserspeicher“.

4. Wenn Sie den Heizkreis und den Warmwasserspeicher ansteuern wollen, dann drehen Sie den Wahlhebel auf „Heizkreis / Warmwasserspeicher“.

## 8.2 Heizwasser/Füll- und Ergänzungswasser prüfen und aufbereiten



### Vorsicht!

#### Risiko eines Sachschadens durch minderwertiges Heizwasser

- Sorgen Sie für Heizwasser von ausreichender Qualität.

- Bevor Sie die Anlage befüllen oder nachfüllen, überprüfen Sie die Qualität des Heizwassers.

### Qualität des Heizwassers überprüfen

- Entnehmen Sie ein wenig Wasser aus dem Heizkreis.
- Prüfen Sie das Aussehen des Heizwassers.
- Wenn Sie sedimentierende Stoffe feststellen, dann müssen Sie die Anlage abschlammen.
- Kontrollieren Sie mit einem Magnetstab, ob Magnetit (Eisenoxid) vorhanden ist.
- Wenn Sie Magnetit feststellen, dann reinigen Sie die Anlage und treffen Sie geeignete Maßnahmen zum Korrosionsschutz (z. B. Magnetitabscheider einbauen).
- Kontrollieren Sie den pH-Wert des entnommenen Wassers bei 25 °C.
- Bei Werten unter 8,2 oder über 10,0 reinigen Sie die Anlage und bereiten Sie das Heizwasser auf.
- Stellen Sie sicher, dass kein Sauerstoff ins Heizwasser dringen kann.

### Füll- und Ergänzungswasser prüfen

- Messen Sie die Härte des Füll- und Ergänzungswassers, bevor Sie die Anlage befüllen.

### Füll- und Ergänzungswasser aufbereiten

- Beachten Sie zur Aufbereitung des Füll- und Ergänzungswassers die geltenden nationalen Vorschriften und technischen Regeln.

**Gültigkeit:** Deutschland

- Beachten Sie insb. VDI-Richtlinie 2035, Blatt 1.

Sofern nationale Vorschriften und technische Regeln keine höheren Anforderungen stellen, gilt:

Sie müssen das Füll- und Ergänzungswasser aufbereiten,

- wenn die gesamte Füll- und Ergänzungswassermenge während der Nutzungsdauer der Anlage das Dreifache des Nennvolumens der Heizungsanlage überschreitet oder
- wenn die in der nachfolgenden Tabelle genannten Richtwerte nicht eingehalten werden oder
- wenn der pH-Wert des Heizwassers unter 8,2 oder über 10,0 liegt.

**Gültigkeit:** Österreich ODER Belgien ODER Deutschland

Gesamtheizleistung	Wasserhärte bei spezifischem Anlagenvolumen <sup>1)</sup>					
	≤ 20 l/kW		> 20 l/kW ≤ 40 l/kW		> 40 l/kW	
kW	°dH	mol/m <sup>3</sup>	°dH	mol/m <sup>3</sup>	°dH	mol/m <sup>3</sup>
< 50	≤ 16,8 <sup>2)</sup>	≤ 3 <sup>2)</sup>	≤ 8,4 <sup>3)</sup>	≤ 1,5 <sup>3)</sup>	< 0,3	< 0,05
> 50 bis ≤ 200	≤ 11,2	≤ 2	≤ 5,6	≤ 1,0	< 0,3	< 0,05
> 200 bis ≤ 600	≤ 8,4	≤ 1,5	< 0,3	< 0,05	< 0,3	< 0,05
> 600	< 0,3	< 0,05	< 0,3	< 0,05	< 0,3	< 0,05

1) Liter Nenninhalt/Heizleistung; bei Mehrkesselanlagen ist die kleinste Einzel-Heizleistung einzusetzen.  
2) Keine Einschränkungen  
3) ≤ 3 (16,8)

**Gültigkeit:** Schweiz

Gesamtheizleistung	Wasserhärte bei spezifischem Anlagenvolumen <sup>1)</sup>					
	≤ 20 l/kW		> 20 l/kW ≤ 40 l/kW		> 40 l/kW	
kW	°fH	mol/m <sup>3</sup>	°fH	mol/m <sup>3</sup>	°fH	mol/m <sup>3</sup>
< 50	≤ 30	≤ 3	≤ 15	≤ 1,5	< 0,5	< 0,05
> 50 bis ≤ 200	≤ 20	≤ 2	≤ 10	≤ 1,0	< 0,5	< 0,05
> 200 bis ≤ 600	≤ 15	≤ 1,5	< 0,5	< 0,05	< 0,5	< 0,05
> 600	< 0,5	< 0,05	< 0,5	< 0,05	< 0,5	< 0,05

1) Liter Nenninhalt/Heizleistung; bei Mehrkesselanlagen ist die kleinste Einzel-Heizleistung einzusetzen.

**Gültigkeit:** Österreich ODER Belgien ODER Deutschland ODER Schweiz



### Vorsicht!

#### Risiko eines Sachschadens durch Anreicherung des Heizwassers mit ungeeigneten Zusatzstoffen!

Ungeeignete Zusatzstoffe können zu Veränderungen an Bauteilen, Geräuschen im Heizbetrieb und evtl. zu weiteren Folgeschäden führen.

- Verwenden Sie keine ungeeigneten Frost- und Korrosionsschutzmittel, Biozide und Dichtmittel.

Bei ordnungsgemäßer Verwendung folgender Zusatzstoffe wurden an unseren Produkten bislang keine Unverträglichkeiten festgestellt.

- Befolgen Sie bei der Verwendung unbedingt die Anleitungen des Herstellers des Zusatzstoffs.

Für die Verträglichkeit jedweder Zusatzstoffe im übrigen Heizungssystem und deren Wirksamkeit übernehmen wir keine Haftung.

### Zusatzstoffe für Reinigungsmaßnahmen (anschließendes Ausspülen erforderlich)

- Adey MC3+
- Adey MC5



- Fernox F3
- Sentinel X 300
- Sentinel X 400

### Zusatzstoffe zum dauerhaften Verbleib in der Anlage

- Adey MC1+
- Fernox F1
- Fernox F2
- Sentinel X 100
- Sentinel X 200

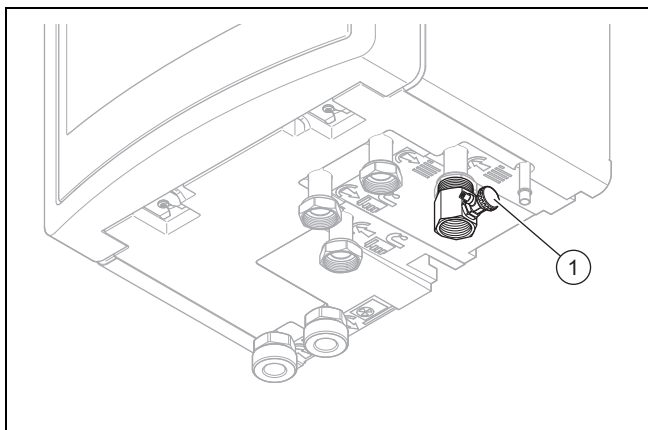
### Zusatzstoffe zum Frostschutz zum dauerhaften Verbleib in der Anlage

- Adey MC ZERO
- Fernox Antifreeze Alpha 11
- Sentinel X 500

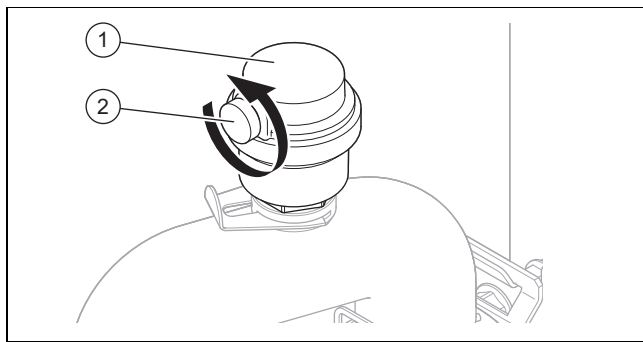
- ▶ Wenn Sie die o. g. Zusatzstoffe eingesetzt haben, dann informieren Sie den Betreiber über die notwendigen Maßnahmen.
- ▶ Informieren Sie den Betreiber über die notwendigen Verhaltensweisen zum Frostschutz.

## 8.3 Heizungsanlage füllen und entlüften

1. Spülen Sie die Heizungsanlage vor der Befüllung gründlich durch.
2. Öffnen Sie alle Thermostatventile der Heizungsanlage und ggf. alle weiteren Absperrventile.
3. Wenn kein Warmwasserspeicher angeschlossen wird, dann verschließen Sie die Speichervorlauf- und Speicherrücklauf-Anschluss des Produkts mit bauseitigen Stopfen.
4. Prüfen Sie alle Anschlüsse und die gesamte Heizungsanlage auf Undichtigkeiten.
5. Schalten Sie das Vorrangumschaltventil in manuellen Betrieb (→ Kapitel 8.1) und drehen Sie den Wahlhebel auf „Heizkreis / Warmwasserspeicher“.
  - ◁ Beide Wege sind geöffnet und der Befüllvorgang wird verbessert, da vorhandene Luft im System entweichen kann.
  - ◁ Der Heizkreis und die Heizspirale des Warmwasserspeichers werden gleichzeitig befüllt.



6. Schließen Sie einen Füllschlauch an die Fülleinrichtung (1) an.
7. Schrauben Sie hierzu die Schraubkappe am der Fülleinrichtung ab und befestigen Sie das freie Ende des Füllschlauchs daran.



8. Öffnen Sie die Entlüftungsschraube (2) am Schnellentlüfter (1), um das Produkt zu entlüften.
9. Öffnen Sie die Fülleinrichtung.
10. Drehen Sie die Heizwasserversorgung langsam auf.
11. Entlüften Sie den höchstgelegenen Heizkörper bzw. Fußbodenheizkreis und warten Sie, bis der Kreislauf vollständig entlüftet ist.
  - ◁ Das Wasser muss blasenfrei aus dem Entlüftungsventil austreten.
12. Füllen Sie so lange Wasser nach, bis auf dem Manometer (bauseits) ein Heizungsanlagendruck von ca. 1,5 bar erreicht ist.



### Hinweis

Wenn Sie den Heizkreis an einer externen Stelle befüllen, dann müssen Sie ein zusätzliches Manometer installieren, um den Druck in der Anlage zu kontrollieren.

13. Schließen Sie die Fülleinrichtung.
14. Prüfen Sie anschließend nochmals den Heizungsanlagendruck (ggf. Befüllvorgang wiederholen).
15. Entfernen Sie den Füllschlauch von der Fülleinrichtung und schrauben Sie die Schraubkappe wieder auf.
16. Stellen Sie den Automatikbetrieb des Vorrangumschaltventils wieder ein (→ Kapitel 8.1).
  - ◁ Bei der Inbetriebnahme des Produkts fährt das Umschaltventil automatisch in die Ausgangsstellung „Heizkreis“.

## 8.4 Entlüften

1. Öffnen Sie den Schnellentlüfter.
2. Starten Sie das Entlüftungsprogramm des Gebäudekreises P06 über: **Menü** → **Fachhandwerkerebene** → **Testmenü** → **Prüfprogramme** → **Entlüften Gebäudekreis**.
3. Lassen Sie die Funktion P06 15 Minuten lang laufen.
4. Prüfen Sie nach Abschluss der beiden Entlüftungsprogramme, ob der Druck im Heizkreis 150 kPa (1,5 bar) beträgt.
  - ◁ Füllen Sie Wasser nach, wenn der Druck unter 150 kPa (1,5 bar) liegt.

## 8.5 Produkt einschalten



### Hinweis

Das Produkt verfügt nicht über einen Ein-/Aus-Schalter. Sobald das Produkt an das Stromnetz angeschlossen wird, ist es eingeschaltet.

1. Schalten Sie das Produkt über die bauseits installierte Trennvorrichtung ein.
  - ◁ Im Display erscheint die Grundanzeige.
  - ◁ Im Display des Systemreglers erscheint die Grundanzeige.
  - ◁ Die Produkte des Systems starten.
  - ◁ Heiz- und Warmwasseranforderung sind standardmäßig aktiviert.
2. Wenn Sie das Wärmepumpensystem nach der Elektroinstallation zum ersten Mal in Betrieb nehmen, dann starten automatisch die Installationsassistenten der Systemkomponenten. Stellen Sie die erforderlichen Werte zuerst am Bedienfeld der Inneneinheit ein, und erst dann beim optionalen Systemregler und den weiteren Systemkomponenten.

## 8.6 Installationsassistenten durchlaufen

Der Installationsassistent wird beim ersten Einschalten des Produkts gestartet. Er bietet direkten Zugriff auf die wichtigsten Prüfprogramme und Konfigurationseinstellungen bei der Inbetriebnahme des Produkts.

Bestätigen Sie den Start des Installationsassistenten. Solange der Installationsassistent aktiv ist, sind alle Heizungs- und Warmwasseranforderungen blockiert.


Stellen Sie die folgenden Parameter ein:

- Sprache
- Systemregler vorhanden
- Netzanschluss Heizstab (Elektro-Zusatzheizung)
- Leistungsgrenze Heizstab (Elektro-Zusatzheizung)
- Kühlungstechnologie
- Strombegrenzung Kompressor
- Multifunktionsausgang Relais
- Zwischenwärmetauscher vorhanden
- Prüfprogramm: Entlüften Gebäudekreis
- Kontaktdaten Telefonnummer

Um zum nächsten Punkt zu gelangen, bestätigen Sie jeweils mit **weiter**.

Wenn Sie den Start des Installationsassistenten nicht bestätigen, wird dieser 10 Sekunden nach dem Einschalten geschlossen und die Grundanzeige erscheint. Wenn der Installationsassistent nicht vollständig durchlaufen wird, startet er beim nächsten Einschalten erneut.

### 8.6.1 Installationsassistenten beenden

1. Wenn Sie den Installationsassistenten erfolgreich durchlaufen haben, dann bestätigen Sie mit 
  - ◁ Der Installationsassistent wird geschlossen und startet beim nächsten Einschalten des Produkts nicht mehr.
2. Beachten Sie die entsprechenden Abschnitte und Hinweise in der Systemanleitung.

## 8.7 Menüfunktionen ohne optionalen Systemregler

Wenn kein Systemregler installiert ist und dies im Installationsassistenten bestätigt wird, dann werden folgende Zusatzfunktionen im Bedienfeld des Produkts angezeigt:

- Betreiberebene
  - **Raumtemperatur Sollwert**
  - **Estrichrockn. aktiv.**
  - **Speichersolltemp.**
  - **Speichertemp. Warmwasser**
  - **Man. Kühlen Aktivierung**
- Fachhandwerkerebene
  - **Heizkurve**
  - **Abschalttemp. Sommer**
  - **Bivalenzpkt Heiz.**
  - **Bivalenzpkt WW**
  - **Alternativpkt. Heiz.**
  - **Max. Vorlauftemp.**
  - **Min. Vorlauftemp.**
  - **Aktiv. Heizbetr.**
  - **WW Aktivierung**
  - **Hysterese Speicherl.**
  - **Notbetrieb Heizstab Heizen / Warmwasser**
  - **Vorlaufsohl Kühlen**
  - **Estrichrocknung Tag**

Wenn der Systemregler nachträglich entfernt wurde, oder ein Defekt vorliegt, dann müssen Sie das Produkt auf Werkseinstellung zurücksetzen und im Installationsassistenten den Systemregler abwählen, um die Zusatzfunktionen im Bedienfeld des Produkts zu erhalten.

## 8.8 Energiebilanzregelung

Die Energiebilanz ist das Integral aus der Differenz zwischen Istwert und Sollwert der Vorlauftemperatur, die jede Minute aufsummiert wird. Wenn ein eingestelltes Wärmedefizit (WE = -60°min im Heizbetrieb) erreicht wird, dann startet die Wärmepumpe. Wenn die zugeführte Wärmemenge dem Wärmedefizit entspricht (Integral = 0°min), dann wird die Wärmepumpe abgeschaltet.

Die Energiebilanzierung wird für den Heiz- und Kühlbetrieb verwendet.

## 8.9 Kompressorhysterese

Die Wärmepumpe wird für den Heizbetrieb zusätzlich zur Energiebilanzierung auch über die Kompressorhysterese an- und ausgeschaltet. Wenn die Kompressorhysterese über der Vorlaufsohltemperatur liegt, dann wird die Wärmepumpe abgeschaltet. Wenn die Hysterese unter der Vorlaufsohltemperatur liegt, dann Sie startet die Wärmepumpe wieder.

## 8.10 Elektro-Zusatzheizung freigeben

Im Systemregler können Sie wählen, ob die Elektro-Zusatzheizung für den Heizbetrieb, den Warmwasserbetrieb oder beide Betriebe eingesetzt werden soll. Stellen Sie hier am Bedienfeld der Inneneinheit die maximale Leistung der Elektro-Zusatzheizung ein.

Die Regelung der Elektro-Zusatzheizung erfolgt automatisch und bedarfsabhängig.

- ▶ Schalten Sie die interne Elektro-Zusatzheizung mit einer der Leistungsstufen frei.
- ▶ Entnehmen Sie die Leistungsstufen der Elektro-Zusatzheizung den Tabellen im Anhang.  
Zusatzheizung 5,4 kW bei 230 V (→ Anhang K)  
Zusatzheizung 8,54 kW bei 400 V (→ Anhang L)
- ▶ Stellen Sie sicher, dass die maximale Leistung der Elektro-Zusatzheizung die Leistung der Absicherung der Hauselektrik nicht überschreitet, Bemessungsströme siehe Technische Daten. (→ Anhang Q)

## 8.11 Legionellenschutz einstellen

- ▶ Stellen Sie den Legionellenschutz über den Systemregler ein.

Für einen ausreichenden Legionellenschutz muss die Elektro-Zusatzheizung aktiviert sein.

**Bedingung:** Interne Elektro-Zusatzheizung deaktiviert oder externe Zusatzheizung

Der Legionellenschutz ist im Außentemperaturbereich von -10 °C bis +30 °C ohne Zusatzheizung möglich, außerhalb dieses Temperaturbereichs nur mit aktivierter interner oder externer Zusatzheizung.

Eine externe Zusatzheizung muss eigensicher, d. h. gegen Überhitzung geschützt sein. Eine externe Zusatzheizung muss über ein Trennrelais an den Kontakt X14 angeschlossen werden. Am Regler der Inneneinheit muss unter **MA Relais** auf externe Zusatzheizung umgestellt werden.





**Menü** → **Fachhandwerkerebene** → **Konfiguration**.

## 8.12 Entlüften

Mit dem Installationsassistenten können Sie die Entlüftungsprogramme durchführen.

- ▶ Lesen Sie dazu das Kapitel Entlüftung. (→ Kapitel 8.4)

## 8.13 Fachhandwerkerebene aufrufen

1. Drücken Sie  und  gleichzeitig.
2. Navigieren Sie zum **Menü** → **Fachhandwerkerebene** und bestätigen Sie mit  (**Ok**).
3. Stellen Sie den Wert **17** ein und bestätigen Sie mit .

## 8.14 Installationsassistenten erneut starten

Sie können den Installationsassistenten jederzeit erneut starten, indem Sie ihn im Menü aufrufen.

**Menü** → **Fachhandwerkerebene** → **Start Inst.assistent**.

## 8.15 Konfiguration prüfen

Sie können die wichtigsten Anlagenparameter noch einmal prüfen und einstellen. Rufen Sie zum Konfigurieren den Menüpunkt **Konfiguration** auf.

**Menü** → **Fachhandwerkerebene** → **Konfiguration**.

## 8.16 Statistiken aufrufen

**Menü** → **Fachhandwerkerebene** → **Testmenü** → **Statistiken**

Sie können mit der Funktion die Statistiken zur Wärmepumpe aufrufen.

## 8.17 Estrichrocknung



### Vorsicht!

### Beschädigungsgefahr für das Produkt durch unterlassene Entlüftung

Ohne Entlüftung des Heizkreises kann es zu Beschädigungen am System kommen.

- ▶ Wenn die Estrichrocknung ohne Systemregler aktiviert ist, entlüften Sie das System manuell. Es findet keine automatische Entlüftung statt.

Mit dieser Funktion können Sie einen frisch verlegten Estrich entsprechend der Bauvorschriften nach einem festgelegten Zeit- und Temperaturplan „trocken heizen“. Die Außeneinheit muss hierzu vorhanden und angeschlossen sein. Der Systemregler muss hierzu nicht angeschlossen sein.

Die Aktivierung erfolgt über **Fachhandwerkerebene** → **Resets**. Siehe Übersicht Fachhandwerkerebenen im Anhang.

Wenn die Estrichrocknung aktiviert ist, dann sind alle gewählten Betriebsarten unterbrochen. Die Funktion regelt die Vorlauftemperatur des geregelten Heizkreises unabhängig von der Außentemperatur nach einem voreingestellten Programm.

Das Display zeigt die Vorlaufsoltemperatur an. Den laufenden Tag können Sie manuell einstellen.

Tage nach Start der Funktion	Vorlaufsoltemperatur für diesen Tag [°C]
1	25
2	30
3	35
4	40
5	45
6 - 12	45
13	40
14	35
15	30
16	25
17 - 23	10 (Frostschutzfunktion, Pumpe in Betrieb)

Tage nach Start der Funktion	Vorlaufsoltemperatur für diesen Tag [°C]
24	30
25	35
26	40
27	45
28	35
29	25

Der Tageswechsel ist immer um 24:00 Uhr, unabhängig wann Sie die Funktion starten.

Nach Netz–Aus/Netz–Ein startet die Estrichrocknung mit dem letzten aktiven Tag.

Die Funktion endet automatisch, wenn der letzte Tag des Temperaturprofils durchlaufen ist (Tag = 29) oder wenn Sie den Starttag auf 0 setzen (Tag = 0).

### 8.17.1 Estrichrocknung aktivieren

1. Drücken Sie die Entstörtaste.
2. Halten Sie beim Neustart des Displays die **[+]**-Taste so lange gedrückt, bis sich die Sprachauswahl öffnet.
3. Stellen Sie die gewünschte Sprache ein.  
(→ Kapitel 4.4.8)
4. Drücken Sie die **[ ]**-Taste, um die Spannungsversorgung des Zusatzheizgeräts auszuwählen.
5. Drücken Sie die **[ ]**-Taste, um die Leistung des Zusatzheizgeräts auszuwählen.
6. Drücken Sie die **[ ]**-Taste, um den Starttag der Estrichrocknung auszuwählen.
  - ◁ Die Estrichrocknung wird gestartet und das Display zeigt die aktuelle Vorlauftemperatur und den rechten Statusbalken des Anlagendrucks an.
7. Rufen Sie im laufenden Programm aktuelle Statusmeldungen des Systems im Display auf.
8. Drücken Sie dazu gleichzeitig die Tasten **[ ]** und **[ ]**.
9. Ändern Sie ggf. im laufenden Programm die Einstellungen für die Funktion.
10. Gehen Sie in den Programmschritten zurück, um die Einstellungen oder den aktuellen Tag zu ändern.
  - ◁ Wenn die Estrichrocknung bis zum Tag 29 erfolgreich durchlaufen wurde, wird im Display die Meldung **Estrichrocknung beendet** angezeigt.
  - ▽ Wenn im Verlauf der Estrichrocknung ein Fehler auftritt, wird im Display die Meldung **Fehler** angezeigt.
    - ▶ Wählen Sie einen neuen Starttag für die Estrichrocknung aus oder brechen Sie den Vorgang ab.

### 8.18 Kühlbetrieb aktivieren

- ▶ Gehen Sie zur Bedieneinheit der Inneneinheit.
- ▶ Navigieren Sie zu: **Menü** → **Fachhandwerkerebene** → **Konfiguration** → **Kühlungstechnologie**.
- ▶ Wählen Sie: **Aktive Kühlung**.
- ▶ Wenn es sich um eine Wärmepumpen-Kaskade handelt, dann nehmen Sie diese Einstellung für jede Wärmepumpe mit Kühlfunktion vor.

**Bedingung:** Systemregler angeschlossen

- ▶ Gehen Sie zum Systemregler.
- ▶ Aktivieren Sie den Kühlbetrieb (→ Installationsanleitung Systemregler).

### 8.19 Optionalen Systemregler in Betrieb nehmen

Folgende Arbeiten zur Inbetriebnahme des Systems wurden durchgeführt:

- Die Montage und Elektroinstallation des Systemreglers und des Außentemperaturfühlers ist abgeschlossen.
- Die Inbetriebnahme aller Systemkomponenten (außer Systemregler) ist abgeschlossen.

Folgen Sie dem Installationsassistenten und der Betriebs- und Installationsanleitung des Systemreglers.

### 8.20 Fülldruck im Gebäudekreis anzeigen

Das Produkt verfügt über einen Drucksensor im Heizkreis und eine digitale Druckanzeige.

- ▶ Wählen Sie **Menü Live Monitor**, um sich den Fülldruck im Gebäudekreis anzeigen zu lassen.
  - ◁ Damit der Gebäudenkreis ordnungsgemäß funktioniert, muss der Fülldruck zwischen 1 bar und 1,5 bar liegen. Wenn sich die Heizungsanlage über mehrere Stockwerke erstreckt, dann können höhere Werte für den Fülldruck erforderlich sein, um einen Lufteintritt in die Heizungsanlage zu vermeiden.

### 8.21 Funktion und Dichtheit prüfen

Bevor Sie das Produkt an den Betreiber übergeben:

- ▶ Prüfen Sie die Heizungsanlage (Wärmeerzeuger und Anlage) sowie die Warmwasserleitungen auf Dichtheit.
- ▶ Prüfen Sie, ob die Ablaufleitungen der Entlüftungsanschlüsse ordnungsgemäß installiert wurden.

#### 8.21.1 Heizbetrieb prüfen

- ▶ Starten Sie das Prüfprogramm P.04.

#### 8.21.2 Warmwasserbereitung prüfen

- ▶ Prüfen Sie, ob der Speicher entlüftet wird und die Warmwassertemperatur erreicht wird.

## 9 Anpassung an die Heizungsanlage

### 9.1 Heizungsanlage konfigurieren

Um den von der Wärmepumpe erzeugten Wasserdurchfluss an die jeweilige Anlage anzupassen, kann die maximal verfügbare Restförderhöhe der Wärmepumpe im Heiz- und Warmwasserbetrieb sowie die Leistung der Gebäudekreispumpe für Heizen, Kühlen und Warmwasser eingestellt werden.

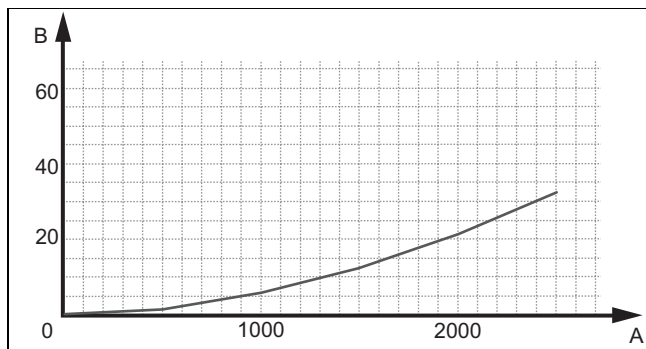
Da die Wärmepumpenanlage im Automatikbetrieb die Gebäudekreispumpe auf Nenndurchfluss regelt, stellen Sie die Parameter nur bei Bedarf ein.

Diese Parameter sind abrufbar über **Menü** → **Fachhandwerkerebene** → **Konfiguration**.

Der Einstellbereich der Restförderhöhe liegt zwischen 20 kPa (200 mbar) und 90 kPa (900 mbar). Die Wärmepumpe arbeitet optimal, wenn durch die Einstellung des

verfügbaren Drucks der Nenndurchfluss erreicht werden kann (Delta T = 5 K).

## 9.2 Gesamtdruckverluste des Produkts, Heizkreis und Warmwasser



A Durchfluss im Gebäudekreis (l/h)      B Druckverlust (kPa)

## 9.3 Vorlauftemperatur im Heizbetrieb einstellen (ohne angeschlossenen Regler)

- Drücken Sie (OK).
  - Im Display erscheint die Vorlauftemperatur im Heizbetrieb.
- Ändern Sie die Vorlauftemperatur im Heizbetrieb mit oder .
  - Max. Vorlaufsolltemperatur Heizbetrieb: 75 °C
- Bestätigen Sie die Änderung mit (OK).

## 9.4 Betreiber unterrichten



### Gefahr! Lebensgefahr durch Legionellen!

Legionellen entwickeln sich bei Temperaturen unter 60 °C.

- Sorgen Sie dafür, dass der Betreiber alle Maßnahmen zum Legionellenschutz kennt, um die geltenden Vorgaben zur Legionellenprophylaxe zu erfüllen.

- Erklären Sie dem Betreiber Lage und Funktion der Sicherheitseinrichtungen.
- Informieren Sie den Betreiber über alle Maßnahmen zum Legionellenschutz.
- Unterrichten Sie den Betreiber über die Handhabung des Produkts.
- Weisen Sie besonders auf die Sicherheitshinweise hin, die er beachten muss.
- Informieren Sie den Betreiber darüber, dass er das Produkt gemäß vorgegebener Intervalle warten lassen muss.
- Erläutern Sie dem Betreiber, wie er die Wassermenge/den Fülldruck des Systems prüfen kann.
- Übergeben Sie dem Betreiber alle Anleitungen und Produktpapiere zur Aufbewahrung.

## 10 Störungsbehebung

### 10.1 Servicepartner ansprechen

Wenn Sie sich an Ihren Servicepartner wenden, dann nennen Sie nach Möglichkeit:

- den angezeigten Fehlercode (**F.xx**)
- den vom Produkt angezeigten Statuscode (**S.xx**) im Live Monitor

### 10.2 Live Monitor (aktuellen Produktstatus) anzeigen

Menü → Live Monitor

Statuscodes im Display informieren über den aktuellen Betriebszustand des Produkts. Sie sind über das Menü **Live Monitor** abrufbar.

Statuscodes (→ Anhang G)

### 10.3 Fehlercodes prüfen

Das Display zeigt einen Fehlercode **F.xxx**.

Fehlercodes haben Priorität vor allen anderen Anzeigen.

Wenn mehrere Fehler gleichzeitig auftreten, dann zeigt das Display die zugehörigen Fehlercodes abwechselnd für jeweils 2 Sekunden an.

- Beheben Sie den Fehler.
- Um das Produkt wieder in Betrieb zu nehmen, drücken Sie die Entstörtaste (→ Betriebsanleitung).
- Wenn Sie den Fehler nicht beheben können und er auch nach mehrmaligen Entstörversuchen wieder auftritt, dann wenden Sie sich an den Kundendienst.

### 10.4 Fehlerspeicher abfragen

Menü → Fachhandwerkerebene → Fehlerliste

Das Produkt verfügt über einen Fehlerspeicher. Dort können Sie die letzten zehn aufgetretenen Fehler in chronologischer Reihenfolge abfragen.

Displayanzeigen:

- Anzahl der aufgetretenen Fehler
  - aktuell aufgerufener Fehler mit Fehlernummer **F.xxx**
  - eine den Fehler erläuternde Klartextanzeige.
- Um die letzten zehn aufgetretenen Fehler anzuzeigen, verwenden Sie die Taste oder .

### 10.5 Fehlerspeicher zurücksetzen

- Drücken Sie zweimal , anschließend **Löschen** und **OK**, um die Fehlerliste zu löschen.

## 10.6 Funktionsmenü nutzen

Mit Hilfe des Funktionsmenüs können Sie bei der Fehlerdiagnose einzelne Komponenten des Produkts ansteuern und testen. (→ Kapitel 10.8)

## 10.7 Prüfprogramme nutzen

Die Prüfprogramme sind abrufbar über **Menü** → **Fachhandwerkerebene** → **Testmenü** → **Prüfprogramm**.

Sie können die verschiedenen Sonderfunktionen des Produkts auslösen, indem Sie die unterschiedlichen Prüfprogramme verwenden.

Wenn sich das Produkt im Fehlerzustand befindet, dann können Sie die Prüfprogramme nicht starten. Sie können einen Fehlerzustand am Fehlersymbol links unten im Display erkennen. Sie müssen zunächst entstören.

Um die Prüfprogramme zu beenden, können Sie jederzeit **Abbruch** wählen.

## 10.8 Aktorenprüfung durchführen

**Menü** → **Fachhandwerkerebene** → **Testmenü** → **Sensor-/Aktortest**

Mit Hilfe des Sensor-/Aktortests können Sie die Funktion von Komponenten der Heizungsanlage prüfen. Sie können mehrere Aktoren gleichzeitig ansteuern.

Wenn Sie keine Auswahl zur Änderung treffen, dann können Sie sich die aktuellen Ansteuerwerte der Aktoren und die Sensorwerte anzeigen lassen.

Eine Auflistung der Fühlerkennwerte finden Sie im Anhang.

Kennwerte Interne Temperatursensoren, Hydraulikkreis (→ Anhang N)

Kennwerte Außentemperatursensor VRC DCF (→ Anhang P)

## 10.9 Parameter auf Werkseinstellungen zurücksetzen

- ▶ Wählen Sie **Menü** → **Menü** → **Fachhandwerkerebene** → **Resets**, um alle Parameter zugleich zurückzusetzen und die Werkseinstellungen am Produkt wiederherzustellen.

## 10.10 Reparatur vorbereiten

1. Schalten Sie die Stromzufuhr ab.
2. Demontieren Sie die Frontverkleidung.
3. Schließen Sie die Wartungshähne im Heizungsvorlauf und Heizungsrücklauf.
4. Schließen Sie den Wartungshahn in der Kaltwasserleitung.
5. Wenn Sie wasserführende Bauteile des Produkts ersetzen wollen, dann entleeren Sie das Produkt.
6. Stellen Sie sicher, dass kein Wasser auf stromführende Bauteile (z. B. den Schaltkasten) tropft.
7. Verwenden Sie nur neue Dichtungen.

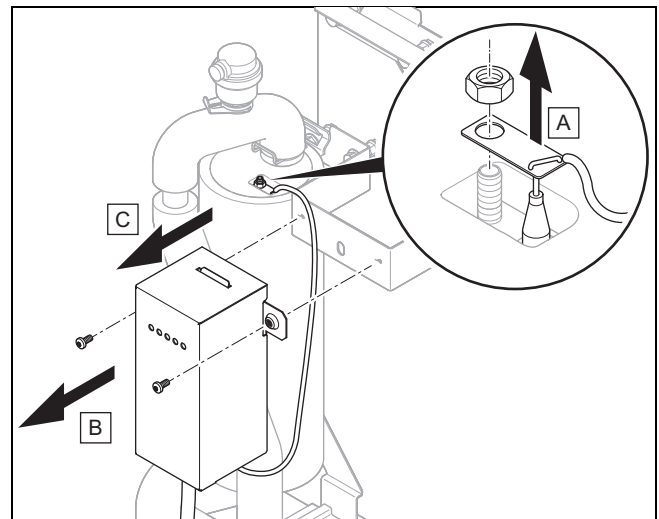
## 10.11 Sicherheitstemperaturbegrenzer

Das Produkt verfügt über einen Sicherheitstemperaturbegrenzer.

Wenn der Sicherheitstemperaturbegrenzer ausgelöst hat, dann muss die Ursache behoben werden und der Sicherheitstemperaturbegrenzer ausgetauscht werden.

- ▶ Beachten Sie die Tabelle Fehlercodes im Anhang. Fehlercodes (→ Anhang J)
- ▶ Prüfen Sie die Zusatzheizung auf Beschädigung durch Überhitzung.
- ▶ Prüfen Sie die Stromversorgung der Netzanschluss-Leiterplatte auf einwandfreie Funktion.
- ▶ Prüfen Sie die Verkabelung der Netzanschluss-Leiterplatte.
- ▶ Prüfen Sie die Verkabelung der Elektro-Zusatzheizung.
- ▶ Prüfen Sie alle Temperatursensoren auf einwandfreie Funktion.
- ▶ Prüfen Sie alle weiteren Sensoren auf einwandfreie Funktion.
- ▶ Prüfen Sie den Druck im Heizkreis.
- ▶ Prüfen Sie die Heizkreispumpe auf einwandfreie Funktion.
- ▶ Überprüfen Sie, ob sich Luft im Heizkreis befindet.

### 10.11.1 Sicherheitstemperaturbegrenzer austauschen



1. Trennen Sie das Produkt vom Stromnetz und sichern Sie es gegen Wiedereinschalten.
2. Entfernen Sie die Frontverkleidung.
3. Öffnen Sie den Schaltkasten der Netzanschluss-Leiterplatte. (→ Kapitel 6.5)
4. Demontieren Sie das Anschlusskabel am Klemmenblock X302.
5. Demontieren Sie das Kapillarrohr des Temperatursensors an der Elektro-Zusatzheizung.
6. Entfernen Sie die beiden Schrauben und nehmen Sie den Sicherheitstemperaturbegrenzer mit dem Halter aus dem Produkt heraus.
7. Bauen Sie den neuen Sicherheitstemperaturbegrenzer in umgekehrter Reihenfolge wieder ein.

# 11 Inspektion und Wartung

## 11.1 Hinweise zu Inspektion und Wartung

### 11.1.1 Inspektion

Die Inspektion dient dazu, den Ist-Zustand eines Produkts festzustellen und mit dem Soll-Zustand zu vergleichen. Dies geschieht durch Messen, Prüfen, Beobachten.

### 11.1.2 Wartung

Die Wartung ist erforderlich, um ggf. Abweichungen des Ist-Zustandes vom Soll-Zustand zu beseitigen. Dies geschieht üblicherweise durch Reinigen, Einstellen und ggf. Austauschen einzelner, Verschleiß unterliegender Komponenten.


## 11.2 Ersatzteile beschaffen

Die Originalbauteile des Produkts sind im Zuge der Konformitätsprüfung durch den Hersteller mitzertifiziert worden. Wenn Sie bei der Wartung oder Reparatur andere, nicht zertifizierte bzw. nicht zugelassene Teile verwenden, dann kann das dazu führen, dass das Produkt den geltenden Normen nicht mehr entspricht und dadurch die Konformität des Produkts erlischt.

Wir empfehlen dringend die Verwendung von Originalersatzteilen des Herstellers, da damit ein störungsfreier und sicherer Betrieb des Produkts gewährleistet ist. Um Informationen über die verfügbaren Originalersatzteile zu erhalten, wenden Sie sich an die Kontaktadresse, die auf der Rückseite der vorliegenden Anleitung angegeben ist.

- ▶ Wenn Sie bei Wartung oder Reparatur Ersatzteile benötigen, dann verwenden Sie ausschließlich für das Produkt zugelassene Ersatzteile.

## 11.3 Wartungsmeldungen prüfen

Wenn das Symbol  im Display angezeigt wird, dann ist eine Wartung des Produkts notwendig oder das Produkt befindet sich im Komfortsicherungsbetrieb.

- ▶ Um weitere Informationen zu erhalten, rufen Sie den **Live-Monitor** auf.
- ▶ Führen Sie die in der Tabelle aufgeführten Wartungsarbeiten aus.  
Wartungsmeldungen (→ Anhang H)

**Bedingung:** Lhm.XX wird angezeigt

Das Produkt befindet sich im Komfortsicherungsbetrieb. Das Produkt hat eine dauerhafte Störung erkannt und läuft mit eingeschränktem Komfort weiter.

- ▶ Um festzustellen, welche Komponente defekt ist, lesen Sie den Fehlerspeicher aus (→ Kapitel 10.4).



#### Hinweis

Wenn eine Fehlermeldung vorliegt, dann bleibt das Produkt auch nach einem Reset im Komfortsicherungsbetrieb. Nach einem Reset wird zunächst die Fehlermeldung angezeigt, bevor wieder die Meldung **Eingeschränkter Betr. (Komfortsicherung)** erscheint.

- ▶ Prüfen Sie die angezeigte Komponente und tauschen Sie sie aus.

## 11.4 Inspektions- und Wartungsintervalle einhalten

- ▶ Halten Sie die minimalen Inspektions- und Wartungsintervalle ein. Führen Sie alle Arbeiten durch, die in der Tabelle Inspektions- und Wartungsarbeiten im Anhang aufgeführt sind.
- ▶ Warten Sie das Produkt früher, falls die Ergebnisse der Inspektion eine frühere Wartung notwendig machen.

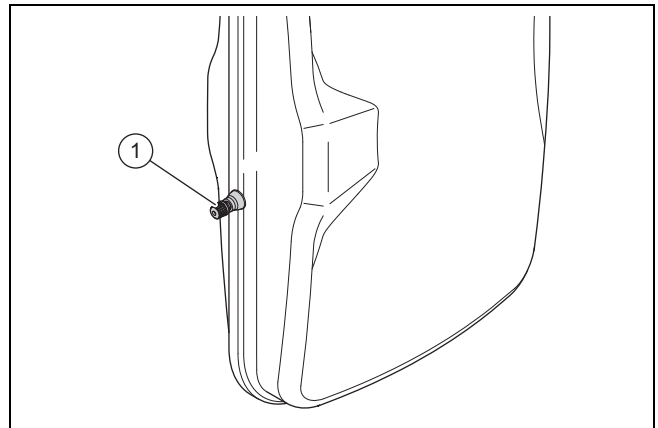
## 11.5 Inspektion und Wartung vorbereiten

Beachten Sie die grundlegenden Sicherheitsregeln, bevor Sie Inspektions- und Wartungsarbeiten durchführen oder Ersatzteile einbauen.

- ▶ Schalten Sie das Produkt aus.
- ▶ Trennen Sie das Produkt von der Stromversorgung.
- ▶ Sichern Sie das Produkt gegen Wiedereinschalten.
- ▶ Wenn Sie am Produkt arbeiten, dann schützen Sie alle elektrischen Komponenten vor Spritzwasser.
- ▶ Demontieren Sie die Frontverkleidung.

## 11.6 Vordruck des Ausdehnungsgefäßes prüfen

1. Schließen Sie die Wartungshähne und entleeren Sie den Heizkreis. (→ Kapitel 12.1)



2. Messen Sie den Vordruck des Ausdehnungsgefäßes am Ventil (1).

#### Ergebnis:



#### Hinweis

Der erforderliche Vordruck der Heizungsanlage kann je nach statischer Druckhöhe (pro Höhenmeter 0,1 bar) variieren.

Vordruck liegt unter 0,75 bar ( $\pm 0,1$  bar/m)

- ▶ Befüllen Sie das Ausdehnungsgefäß mit Stickstoff.
3. Befüllen Sie den Heizkreis. (→ Kapitel 8.3)

## 11.7 Hochdruckabschaltung prüfen

- ▶ Starten Sie das Prüfprogramm P.29 **Hochdruck**.
  - ◁ Der Kompressor startet und die Durchflussüberwachung der Pumpe wird deaktiviert.
- ▶ Sperren Sie den Heizkreis.
  - ◁ Das Produkt schaltet sich durch die Hochdruckabschaltung aus.

## 11.8 Fülldruck der Heizungsanlage prüfen und korrigieren

Wenn der Fülldruck den Mindestdruck unterschreitet, wird eine Wartungsmeldung im Display angezeigt.

- Mindestdruck Heizkreis:  $\geq 0,05$  MPa ( $\geq 0,50$  bar)
- ▶ Füllen Sie Heizwasser nach, um die Wärmepumpe wieder in Betrieb zu nehmen, Heizungsanlage füllen und entlüften (→ Kapitel 8.3).
- ▶ Wenn Sie häufigen Druckverlust beobachten, dann ermitteln und beseitigen Sie die Ursache.

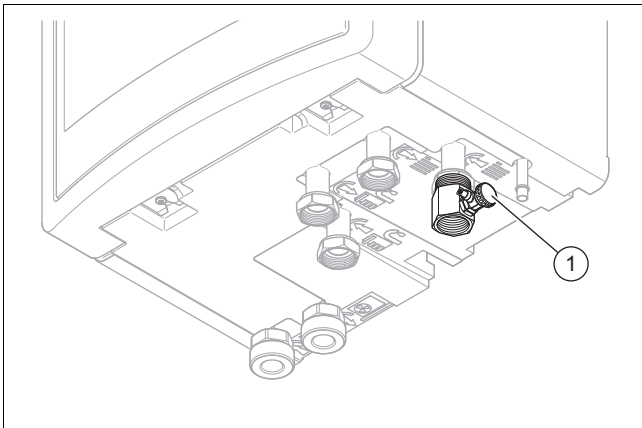
## 11.9 Inspektion und Wartung abschließen

1. Nehmen Sie das Wärmepumpensystem in Betrieb.
2. Prüfen Sie das Wärmepumpensystem auf einwandfreie Funktion.

## 12 Entleerung

### 12.1 Heizkreis des Produkts entleeren

1. Schließen Sie die Wartungshähne im Heizungsvorlauf und Heizungsrücklauf.
2. Demontieren Sie die Frontverkleidung. (→ Kapitel 4.8)



3. Schließen Sie einen Schlauch an der Fülleinrichtung **(1)** an und führen Sie die Schlauchenden an eine geeignete Abflussstelle.
4. Bringen Sie das Vorrangumschaltventil durch manuelle Betätigung in die Position „Heizkreis / Warmwasserspeicher“. (→ Kapitel 8.1)
5. Öffnen Sie den Absperrhahn an der Fülleinrichtung.
6. Öffnen Sie den Schnellentlüfter.
7. Überprüfen Sie mithilfe des Sicherheitsventils, ob der Heizkreis vollständig entleert ist.
  - ◁ Aus dem Ablauf des Sicherheitsventil kann restliches Wasser austreten.

## 13 Außerbetriebnahme

### 13.1 Produkt vorübergehend außer Betrieb nehmen

1. Schalten Sie im Gebäude alle Trennschalter aus, die mit dem Produkt verbunden sind.
2. Trennen Sie das Produkt von der Stromversorgung.

### 13.2 Produkt endgültig außer Betrieb nehmen

- ▶ Schalten Sie im Gebäude alle Trennschalter aus, die mit dem Produkt verbunden sind.
- ▶ Trennen Sie das Produkt von der Stromversorgung.
- ▶ Schließen Sie den Kaltwasser-Absperrhahn.
- ▶ Schließen Sie die Absperrhähne.
- ▶ Entleeren Sie das Produkt.
- ▶ Lassen Sie das Produkt und seine Komponenten entsorgen oder recyceln.

### 13.3 Recycling und Entsorgung

#### Verpackung entsorgen

- ▶ Entsorgen Sie die Verpackung ordnungsgemäß.
- ▶ Beachten Sie alle relevanten Vorschriften.

#### Produkt und Zubehöre entsorgen

- ▶ Entsorgen Sie weder das Produkt noch die Zubehöre mit dem Hausmüll.
- ▶ Entsorgen Sie das Produkt und alle Zubehöre ordnungsgemäß.
- ▶ Beachten Sie alle relevanten Vorschriften.

## 14 Kundendienst

#### Gültigkeit: Österreich

Kontaktdaten für unseren Kundendienst finden Sie unter der auf der Rückseite angegebenen Adresse oder unter [www.vaillant.at](http://www.vaillant.at).

#### Gültigkeit: Belgien

Kontaktdaten für unseren Kundendienst finden Sie unter der auf der Rückseite angegebenen Adresse oder unter [www.vaillant.be](http://www.vaillant.be).

#### Gültigkeit: Schweiz

Kontaktdaten für unseren Kundendienst finden Sie unter der auf der Rückseite angegebenen Adresse oder unter [www.vaillant.ch](http://www.vaillant.ch).

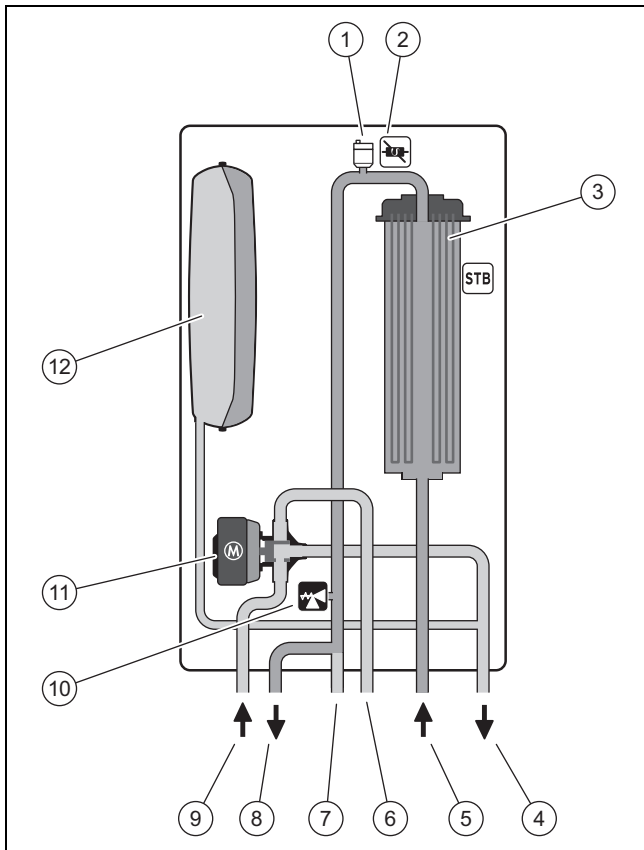
#### Gültigkeit: Deutschland

Kontaktdaten für unseren Kundendienst finden Sie unter der auf der Rückseite angegebenen Adresse oder unter [www.vaillant.de](http://www.vaillant.de).



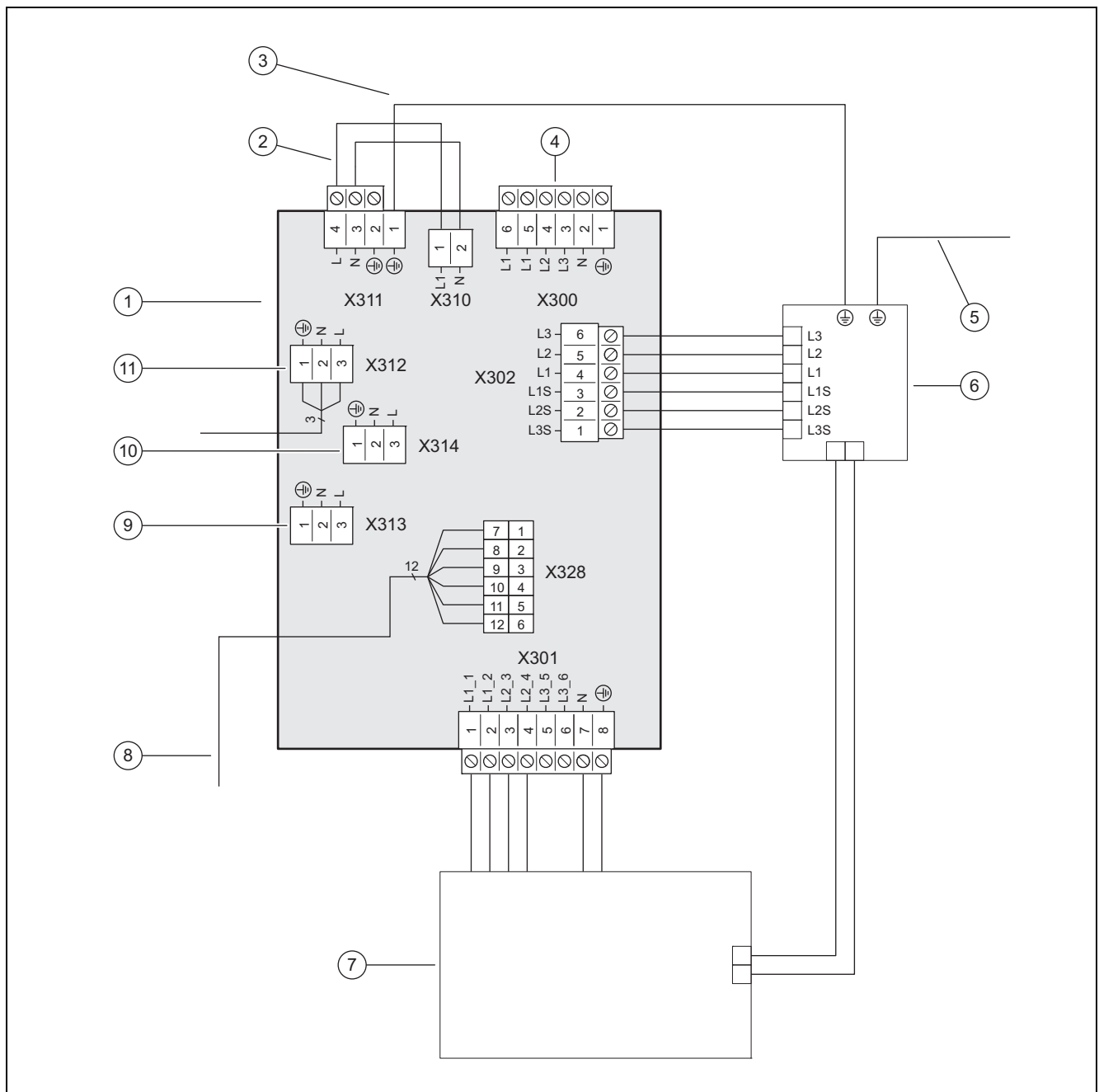
## Anhang

### A Funktionsschema



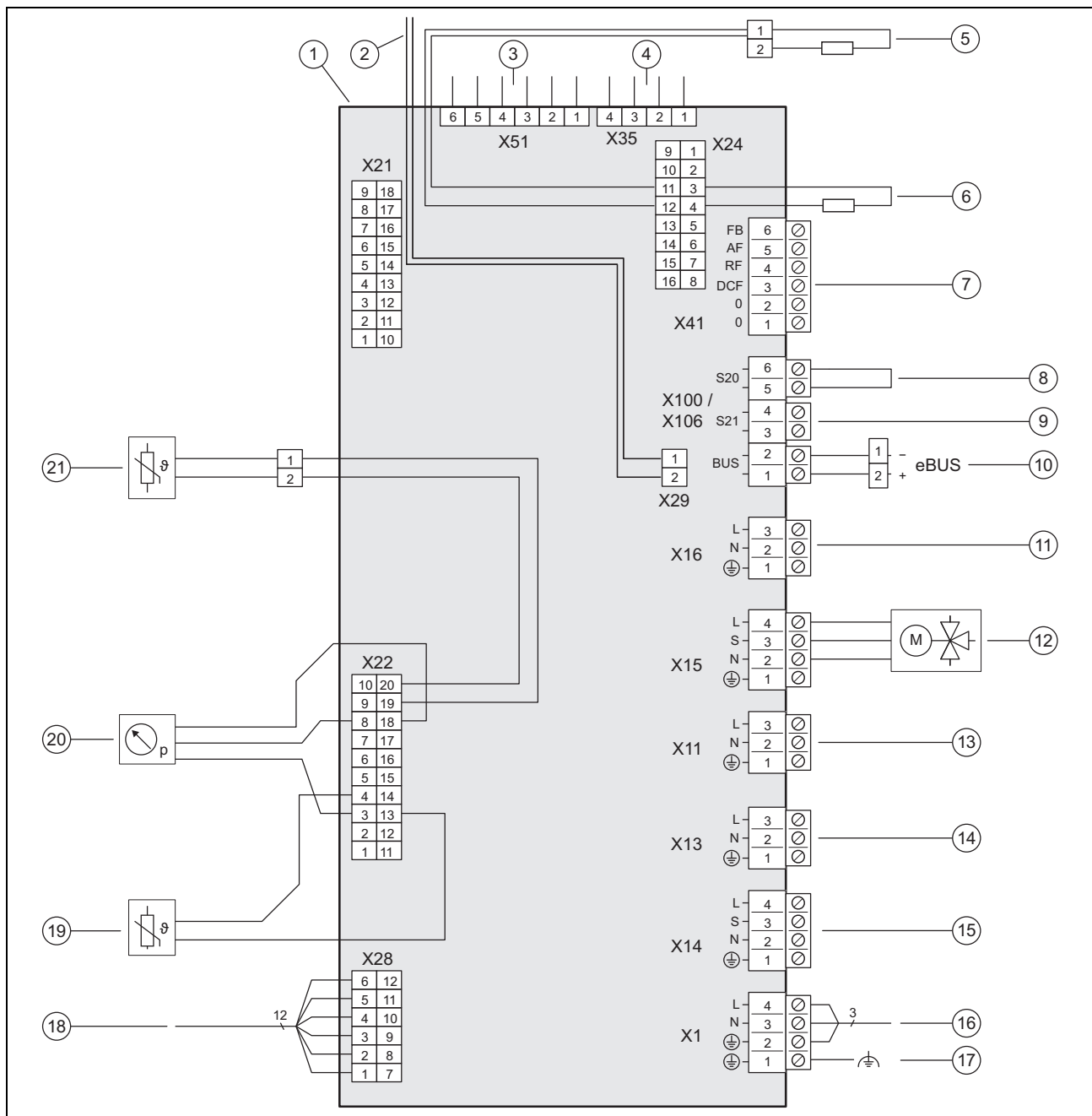
1	Schnelllüfter	7	Heizkreis Vorlauf Warmwasser
2	Vorlauftemperaturfühler Ausgang Elektro-Zusatzheizung	8	Gebäudekreis Vorlauf Heizung
3	Zusatzheizung	9	Gebäudekreis Rücklauf Heizung
4	Heizungsrücklauf zur Außeneinheit	10	Sicherheitsventil 3 bar
5	Heizungsvorlauf von der Außeneinheit	11	Vorrangumschaltventil
6	Heizkreis Rücklauf Warmwasser	12	Membran-Ausdehnungsgefäß

## B Verbindungsschaltplan



- |   |  |    |   |
|---|--|----|---|
| 1 | Netzanschluss-Leiterplatte   | 7  | [X301] Zusatzheizung  |
| 2 | Bei einfacher Stromversorgung: Brücke 230V zwischen X311 und X310; bei zweifacher Stromversorgung: Brücke bei X311 durch 230V-Anschluss ersetzen | 8  | [X328] Datenverbindung zur Reglerleiterplatte   |
| 3 | Erdung   | 9  | [X313] Stromversorgung der Reglerleiterplatte oder des optionalen <b>VR 70/ VR 71</b> oder der optionalen Fremdstromanode |
| 4 | [X300] Anschluss Spannungsversorgung   | 10 | [X314] Stromversorgung der Reglerleiterplatte oder des optionalen <b>VR 70/ VR 71</b> oder der optionalen Fremdstromanode |
| 5 | Erdungsleitung zu X1 auf Reglerleiterplatte  | 11 | [X312] Stromversorgung der Reglerleiterplatte oder des optionalen <b>VR 70/ VR 71</b> oder der optionalen Fremdstromanode |
| 6 | [X302] Sicherheitstemperaturbegrenzer  |    |   |

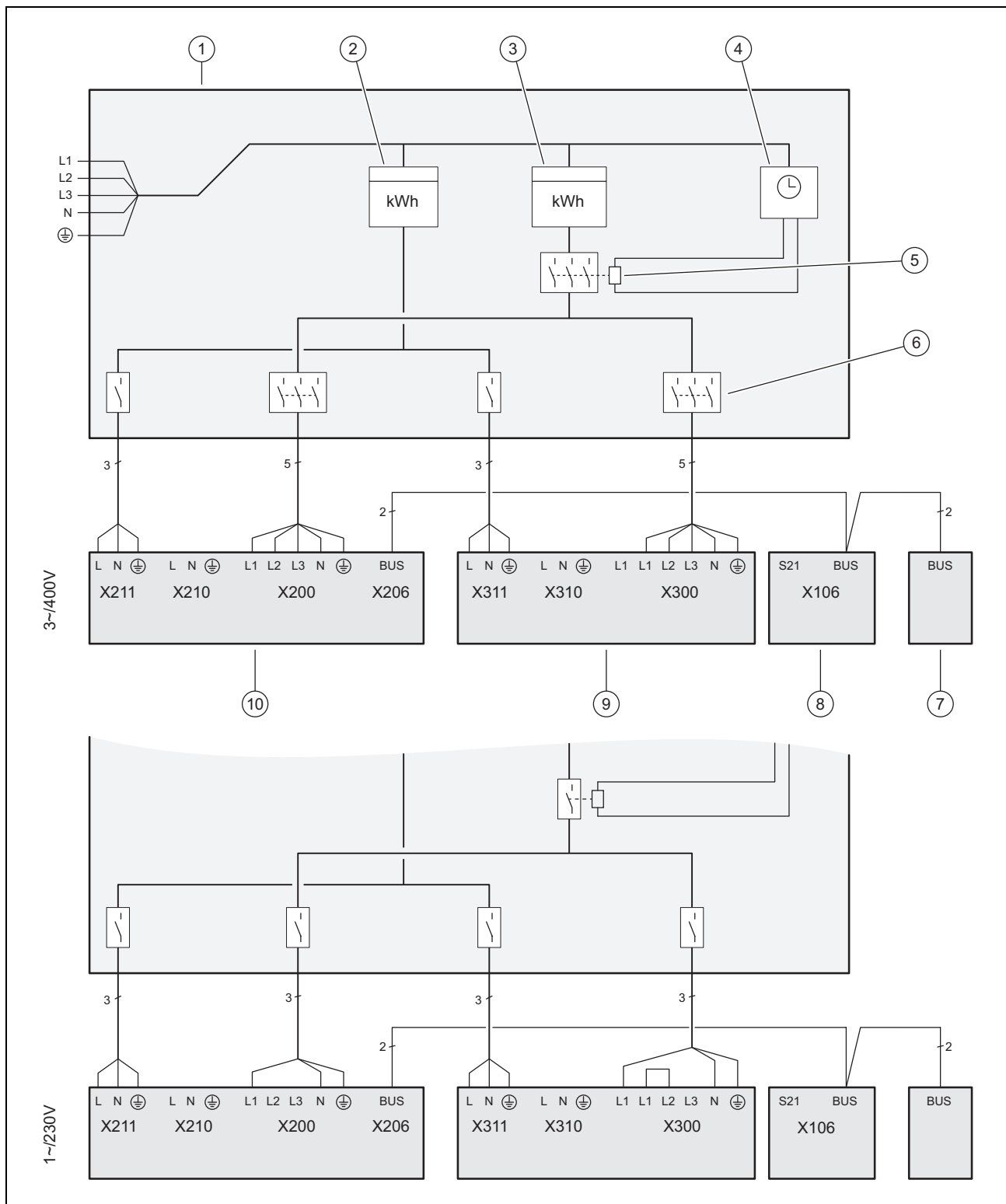
## C Reglerleiterplatte



- |    |  |    |   |
|----|--|----|---|
| 1  | Reglerleiterplatte   | 13 | [X11] Multifunktionsausgang 2: Zirkulationspumpe Warmwasser, Legionellenschutzpumpe, Entfeuchter, Zonenventil |
| 2  | [X29] Busanschluss eBUS eingebauter Systemregler   | 14 | [X13] Multifunktionsausgang 1: Kühlventil, Zonenventil  |
| 3  | [X51] Randstecker Display  | 15 | [X14] Multifunktionsausgang: externe Zusatzheizung, externes Vorrangumschaltventil, externe Fehlermeldung     |
| 4  | [X35] Randstecker optionale Fremdstromanode  | 16 | [X1] 230-V-Versorgung der Reglerleiterplatte  |
| 5  | [X24] Kodierwiderstand 3   | 17 | [X1] Funktionserde  |
| 6  | [X24] Kodierwiderstand 2   | 18 | [X28] Datenverbindung zur Netzanschluss-Leiterplatte  |
| 7  | [X41] Randstecker (Außentemperaturfühler, DCF, System-Temperaturfühler, Multifunktionseingang) | 19 | [X22] Vorlaufemperaturfühler Heizstab   |
| 8  | [X106/S20] Maximalthermostat   | 20 | [X22] optional: Zubehör (Drucksensor Gebäudekreis bei optionalem Zwischenwärmetauscher)                       |
| 9  | [X106/S21] EVU-Kontakt   | 21 | [X22] Temperatursensor Warmwasserspeicher   |
| 10 | [X106/BUS] Busanschluss eBUS (Außereinheit, <b>VRC 700, VR 70 / VR 71</b> )                    |    |   |
| 11 | [X16] optional: Zubehör (Pumpe Zwischenwärmetauscher)  |    |   |
| 12 | [X15] internes Vorrangumschaltventil Heizkreis/Speicherladung                                  |    |   |



## E Anschlusschema zur EVU-Sperre, Abschaltung über Trennschütz



- |   |                                      |    |   |
|---|--------------------------------------|----|---|
| 1 | Zähler-/Sicherungskasten             | 6  | Trennschalter (Leitungsschutzschalter, Sicherung) |
| 2 | Haushaltsstromzähler                 | 7  | Systemregler                                      |
| 3 | Wärmepumpen-Stromzähler              | 8  | Inneneinheit, Reglerleiterplatte                  |
| 4 | Rundsteuerempfänger                  | 9  | Inneneinheit, Netzanschluss-Leiterplatte          |
| 5 | Trennschütz, für Funktion EVU-Sperre | 10 | Außeneinheit, Leiterplatte INSTALLER BOARD        |

## F Übersicht Fachhandwerkerebene

Einstellebene	Werte		Einheit	Schrittweite, Auswahl, Erläuterung	Werkseinstellung	Einstellung
	min.	max.				
Fachhandwerkerebene →						
Code eingeben	00	99		1 (FHW-Code 17)	17	
Fachhandwerkerebene → Fehlerliste →						
F.XX – F.XX <sup>1)</sup>	aktueller Wert					
Fachhandwerkerebene → Testmenü → Statistiken →						
Kompressor Std.	aktueller Wert		h			
Kompressor Starts	aktueller Wert					
Gebäudepumpe Std.	aktueller Wert		h			
Gebäudepumpe Starts	aktueller Wert					
4-Wege-V. Std.	aktueller Wert		h			
4-Wege-V. Schaltv.	aktueller Wert					
Betr.std. Lüfter 1	aktueller Wert		h			
Starts Lüfter 1	aktueller Wert					
Betr.std. Lüfter 2	aktueller Wert		h			
Starts Lüfter 2	aktueller Wert					
EEV Schritte	aktueller Wert					
Schaltv. VUV Warmw.	aktueller Wert					
Stromv. Heizstab Ges.	aktueller Wert		kWh			
Betr.std. Heizstab	aktueller Wert		h			
Schaltv. Heizstab	aktueller Wert					
Anzahl Einschaltvorg.	aktueller Wert					
Fachhandwerkerebene → Testmenü → Prüfprogramme →						
P.04 Heizbetrieb				Auswahl		
P.06 Entlüften Gebäudekreis				Auswahl		
P.11 Kühlbetrieb				Auswahl		
P.12 Enteisen				Auswahl		
P.27 Heizstab				Auswahl		
P.29 Hochdruck				Auswahl		
Fachhandwerkerebene → Testmenü → Sensor-/Aktortest →						
T.0.01 Gebäudekreispumpe Leistung	0	100	%	5, aus	0	
T.0.17 Lüfter 1	0	100	%	5	0	
T.0.18 Lüfter 2	0	100	%	5	0	
T.0.19 Kondensatwannenheizung	aus	an		an, aus	aus	
T.0.20 4-Wege-Ventil	aus	an		an, aus	aus	
T.0.21 Position: EEV	0	100	%	5	0	
T.0.23 Heizwendel Kompressor	aus	an		an, aus	aus	
T.0.40 Vorlauftemperatur	-40	90	°C	0,1		
T.0.41 Rücklauftemperatur	-40	90	°C	0,1		
<sup>1)</sup> Siehe Übersicht Fehlercodes: Fehlerlisten sind nur vorhanden und können gelöscht werden, wenn Fehler aufgetreten sind. <sup>2)</sup> Dieser Parameter erscheint nicht, wenn ein Systemregler angeschlossen ist. <sup>3)</sup> Dieser Parameter ist nur in den Produkten mit <b>S3</b> in der Nomenklatur verfügbar <sup>4)</sup> Dieser Parameter erscheint nur, wenn ein Systemregler angeschlossen ist.						

Einstellebene	Werte		Einheit	Schrittweite, Auswahl, Erläuterung	Werkseinstellung	Einstellung
	min.	max.				
T.0.42 Gebäudekreis: Wasserdruk	0	3	bar	0,1		
T.0.43 Gebäudekreis: Durchfluss	0	4000	l/h	1		
T.0.48 Lufteinlasstemp.	-40	90	°C	0,1		
T.0.55 Kompressorauflasstemperatur	-40	135	°C	0,1		
T.0.56 Kompressoreinlasstemperatur	-40	135	°C	0,1		
T.0.57 Temperatur EEV Auslass	-40	90	°C			
T.0.59 Temperatur Kondensatorauslass	-40	90	°C	0,1		
T.0.63 Hochdruck	0	31,9	bar (abs)	0,1		
T.0.64 Niederdruck	0	8	bar (abs)	0,1		
T.0.67 Hochdruckschalter	geschlossen	offen		geschlossen, offen		
T.0.85 Verdampfungstemperatur	-40	90	°C	0,1		
T.0.86 Kondensationstemperatur	-40	70	°C	0,1		
T.0.87 Sollwert Überhitzung	-40	90	K	0,1		
T.0.88 Istwert Überhitzung	-40	90	K	0,1 bis 20 K sind normale Betriebsparameter		
T.0.89 Sollwert Unterkühlung	-40	90	K	0,1		
T.0.90 Istwert Unterkühlung	-40	90	K	0,1		
T.0.93 Kompressor Drehzahl	0	120	Umdrehung/s	1		
T.0.123 Temperaturschalter Kompressor Auslass	offen	geschlossen		offen, geschlossen		
T.1.02 Vorrangumschaltventil Warmwasser	Heizen	Warmwasser		Heizen, Warmwasser	Heizen	
T.1.44 Speichertemperatur	-40	90	°C	0,1		
T.1.46 Sperrkontakt S20	geschlossen	offen		geschlossen, offen	geschlossen	
T.1.69 Außentemperatur	-40	90	°C	0,1		
T.1.70 Systemtemperatur	-40	90	°C	0,1		
T.1.71 DCF Status	aktueller Wert			kein DCF-Signal validiere DCF-Signal gültiges DCF-Signal		
T.1.72 Sperrkontakt S21	geschlossen	offen		geschlossen, offen	offen	
T.1.119 MA1 Ausgang	aus	an		aus, an	aus	
T.1.124 STB Heizstab	geschlossen	offen		geschlossen, offen	geschlossen	
T.1.125 ME Eingang	aktueller Wert					
T.1.126 MA2 Ausgang	aus	an		aus, an	aus	
T.1.127 MA Ausgang	aus	an		aus, an	aus	
<b>Fachhandwerkerebene → Konfiguration →</b>						
<b>Sprache</b>	aktuelle Sprache			auswählbare Sprachen	02 English	
<b>Kontaktdaten → Telefonnummer</b>	Telefonnummer			0 - 9		
<b>Heizkurve</b> <sup>2)</sup>	0,4	4,0		0,1		
<sup>1)</sup> Siehe Übersicht Fehlercodes: Fehlerlisten sind nur vorhanden und können gelöscht werden, wenn Fehler aufgetreten sind. <sup>2)</sup> Dieser Parameter erscheint nicht, wenn ein Systemregler angeschlossen ist. <sup>3)</sup> Dieser Parameter ist nur in den Produkten mit <b>S3</b> in der Nomenklatur verfügbar <sup>4)</sup> Dieser Parameter erscheint nur, wenn ein Systemregler angeschlossen ist.						

Einstellebene	Werte		Einheit	Schrittweite, Auswahl, Erläuterung	Werkseinstellung	Einstellung
	min.	max.				
Abschalttemp. Sommer <sup>2)</sup>	10	90	°C	1		
Bivalenzpkt Heiz. <sup>2)</sup>	-30	+20	°C	1		
Bivalenzpkt WW <sup>2)</sup>	-20	+20	°C	1		
Alternativpkt. Heiz. <sup>2)</sup>	-20	+40	°C	aus 1		
Max. Vorlauftemp. <sup>2)</sup>	15	90	°C	1		
Min. Vorlauftemp. <sup>2)</sup>	15	90	°C	1		
Aktiv. Heizbetr. <sup>2)</sup>				an aus		
WW Aktivierung <sup>2)</sup>				an aus		
Hysterespe Speicherl. <sup>2)</sup>	3	20	K	1		
Betriebsart Heizstab <sup>2)</sup>				Off Heizen+Warmw. Heizen Warmwasser		
Notbetrieb <sup>2)</sup>				Aus Heizen Warmwasser Heizen+Warmwasser		
Vorlaufsohl Kühlen <sup>2)</sup>	7	24	°C	1		
MA Relais				Keine Fehlersignal ext.Heizstab WW 3WW		
Kompr.start Heizen ab	-100	-30	°min	1	-60	
Kompr.start Kühlen ab	30	100	°min	1	60	
Komp. Hysterespe Heiz.	0	15	K	gilt nur für Heizbetrieb: 1	7	
Komp. Hysterespe Kühl.	0	15	K	gilt nur für Kühlbetrieb: 1	5	
max. Restförderhöhe	200	900	mbar	10	900	
Betriebsart WW	0 = ECO	2 = Balance		0 = ECO, 1 = Normal, 2 = Balance	0	
max. Dauer Sperrzeit	0	9	h	1	5	
Konf. Gebäudep. Heiz.	50	100	% PWM	Auto	Auto	
Konf. Gebäudep. Kühl.	50	100	% PWM	Auto	Auto	
Konf. Gebäudep. WW	50	100	% PWM	Auto	65	
Reset Sperrzeit → Sperrz. n. Einschalten der Spannungsvers.	0	120	min	1	0	
Netzanschl. Heizstab	230	400	V	230, 400		
Leistungsgr. Heizst.	extern	9	kW	230 V: Max. 6 kW 400 V: Max. 9 kW	6 bzw. 9	
Strombegr.Kompr.				1 5 - 7 kW: 13 - 16 A 12 kW: 20 - 25 A		
Lüfter boost <sup>3)</sup>	52	70		1	70	
Flüsterbetrieb Kompr. <sup>4)</sup>	40	60	%	1	40	

<sup>1)</sup> Siehe Übersicht Fehlercodes: Fehlerlisten sind nur vorhanden und können gelöscht werden, wenn Fehler aufgetreten sind.

<sup>2)</sup> Dieser Parameter erscheint nicht, wenn ein Systemregler angeschlossen ist.

<sup>3)</sup> Dieser Parameter ist nur in den Produkten mit **S3** in der Nomenklatur verfügbar

<sup>4)</sup> Dieser Parameter erscheint nur, wenn ein Systemregler angeschlossen ist.



Einstellebene	Werte		Einheit	Schrittweite, Auswahl, Erläuterung	Werkseinstellung	Einstellung
	min.	max.				
nur bei Produkten mit Kühlung: <b>Kühlungstechnologie</b>	keine	aktive Kühlung		keine, aktive Kühlung	keine	
<b>Zwischen WT</b>	ja	nein		Ja, nein		
<b>Signal Leistungsbegrenzung empfangen</b>				empfangen, nicht empfangen		
<b>Aktuelle Leistungsbegrenzung der Wärmepumpe</b>			kW	Leistungsbegrenzung der Wärmepumpe in kW		
<b>Aktuelle Leistungsbegrenzung der elektrischen Zusatzheizung</b>			kW	Leistungsbegrenzung der elektrischen Zusatzheizung in kW		
<b>Elektrische Zusatzheizung angeschlossen</b>	ja	nein		Parameter erscheint, wenn <b>MA Relais</b> : "ext. Heizstab" und <b>Leistungsgr. Heizst.</b> : "extern" eingestellt sind.	ja	
<b>Softwareversion</b>	aktueller Wert der Reglerleiterplatte (HMU Inneneinheit xxxx, HMU Außeneinheit xxxx) und des Displays (AI xxxx)			xxxx.xx.xx		
<b>Fachhandwerkerebene → Resets →</b>						
<b>Statistiken → Statistiken zurücksetzen?</b>				Ja, Nein	Nein	
<b>Wartungsmeldungen → Wartungsmeldung zurücksetzen</b>				Ja, Nein	Nein	
<b>Hochdruckschalter → Fehler zurücksetzen?</b>				Ja, Nein	Nein	
<b>Werkseinstellungen → Werkseinstellungen wiederherstellen</b>				Ja, Nein	Nein	
<b>Estrichrocknung</b> <sup>2)</sup>				Aus, 1-29	Aus	
<b>Fachhandwerkerebene → Start Inst.assistent →</b>						
<b>Sprache</b>				auswählbare Sprachen	02 English	
<b>Systemregler vorh.?</b>	ja	nein		ja, nein		
<b>Netzanschl. Heizstab</b>	230V	400V				
<b>Leistungsgr. Heizst.</b>	extern	9	kW	230 V: 6 kW 400 V: 9 kW	6 bzw. 9	
<b>Kühlungstechnologie</b>	keine Kühlung	aktive Kühlung				
<b>Strombegr.Kompr.</b>	13	25	A	1 5 – 7 kW: 13 – 16 A 12 kW: 20 – 25 A		
<b>MA Relais</b>				keine, Fehlersignal, ext. Heizstab, WW 3WV	keine	
<b>Zwischen WT</b>	ja	nein		Ja, nein		
<b>Prüfprogramm: Entlüften Gebäudeteils</b>	ja	nein		ja, nein	nein	
<b>Kontaktdaten Telefonnummer</b>	Telefonnummer			0 - 9	leer	
<b>Installationsassistenten beenden?</b>				Ja, zurück		
<sup>1)</sup> Siehe Übersicht Fehlercodes: Fehlerlisten sind nur vorhanden und können gelöscht werden, wenn Fehler aufgetreten sind. <sup>2)</sup> Dieser Parameter erscheint nicht, wenn ein Systemregler angeschlossen ist. <sup>3)</sup> Dieser Parameter ist nur in den Produkten mit <b>S3</b> in der Nomenklatur verfügbar <sup>4)</sup> Dieser Parameter erscheint nur, wenn ein Systemregler angeschlossen ist.						

## G Statuscodes

Code	Bedeutung
<b>Status Fremdstromanode</b>	Anode nicht angeschl., Anode OK, Fehler Anode
<b>S.34 Heizbetrieb Frostschutz</b>	Unterschreitet die gemessene Außentemperatur XX °C, werden die Temperatur von Vor- und Rücklauf des Heizkreises überwacht. Wenn die Temperaturdifferenz den eingestellten Wert überschreitet, dann werden Pumpe und Kompressor ohne Wärmeanforderung gestartet.
<b>S.100 Bereitschaft</b>	Es liegt keine Heizanforderung oder Kühlanforderung vor. Standby 0: Außeneinheit. Standby 1: Inneneinheit
<b>S.101 Heizen: Kompressorabschaltung</b>	Die Heizanforderung ist erfüllt, die Anforderung durch Systemregler ist beendet und das Wärmedefizit ist ausgeglichen. Der Kompressor wird abgeschaltet.
<b>S.102 Heizen: Kompressor gesperrt</b>	Der Kompressor ist für den Heizbetrieb gesperrt, weil sich die Wärmepumpe außerhalb ihrer Einsatzgrenzen befindet.
<b>S.103 Heizen: Vorlauf</b>	Die Startbedingungen für den Kompressor im Heizbetrieb werden geprüft. Die weiteren Aktoren für den Heizbetrieb starten.
<b>S.104 Heizen: Kompressor aktiv</b>	Der Kompressor arbeitet, um die Heizanforderung zu erfüllen.
<b>S.107 Heizen: Nachlauf</b>	Die Heizanforderung ist erfüllt, der Kompressor wird abgeschaltet. Die Pumpe und der Lüfter laufen nach.
<b>S.111 Kühlen: Kompressorabschaltung</b>	Die Kühlanforderung ist erfüllt, die Anforderung durch Systemregler ist beendet. Der Kompressor wird abgeschaltet.
<b>S.112 Kühlen: Kompressor gesperrt</b>	Der Kompressor ist für den Kühlbetrieb gesperrt, weil sich die Wärmepumpe außerhalb ihrer Einsatzgrenzen befindet.
<b>S.113 Kühlen: Vorlauf Kompressorbetrieb</b>	Die Startbedingungen für den Kompressor im Kühlbetrieb werden geprüft. Die weiteren Aktoren für den Kühlbetrieb starten.
<b>S.114 Kühlen: Kompressor aktiv</b>	Der Kompressor arbeitet, um die Kühlanforderung zu erfüllen.
<b>S.117 Kühlen: Nachlauf Kompressorbetrieb</b>	Die Kühlanforderung ist erfüllt, der Kompressor wird abgeschaltet. Die Pumpe und der Lüfter laufen nach.
<b>S.125 Heizen: Heizstab aktiv</b>	Der Heizstab wird im Heizbetrieb verwendet.
<b>S.132 Warmwasser: Kompressor gesperrt</b>	Der Kompressor ist für den Warmwasserbetrieb gesperrt, weil sich die Wärmepumpe außerhalb der Einsatzgrenzen befindet.
<b>S.133 Warmwasser: Vorlauf</b>	Die Startbedingungen für den Kompressor im Warmwasserbetrieb werden geprüft. Die weiteren Aktoren für den Warmwasserbetrieb starten.
<b>S.134 Warmwasser: Kompressor aktiv</b>	Der Kompressor arbeitet, um die Warmwasseranforderung zu erfüllen.
<b>S.135 Warmwasser: Heizstab aktiv</b>	Der Heizstab wird im Warmwasserbetrieb verwendet.
<b>S.137 Warmwasser: Nachlauf</b>	Die Warmwasseranforderung ist erfüllt, der Kompressor wird abgeschaltet. Die Pumpe und der Lüfter laufen nach.
<b>S.141 Heizen: Heizstababschaltung</b>	Die Heizanforderung ist erfüllt, der Heizstab wird abgeschaltet.
<b>S.142 Heizen: Heizstab gesperrt</b>	Der Heizstab ist für den Heizbetrieb gesperrt.
<b>S.151 Warmwasser: Heizstababschaltung</b>	Die Warmwasseranforderung ist erfüllt, der Heizstab wird abgeschaltet.
<b>S.152 Warmwasser: Heizstab gesperrt</b>	Der Heizstab ist für den Warmwasserbetrieb gesperrt.
<b>S.173 Sperrzeit des Energieversorgungsunternehmens (EVU)</b>	Die Netzspannungsversorgung ist durch den Energieversorgungsunternehmen unterbrochen. Die maximale Sperrzeit wird in der Konfiguration eingestellt.
<b>S.176 Externe elektrische Leistungsbegrenzung aktiv</b>	Die Wärmepumpe oder die elektrische Zusatzheizung ist durch das Energieversorgungsunternehmen begrenzt.
<b>S.202 Prüfprogramm: Entlüftung Gebäudekreis aktiv</b>	Die Gebäudekreispumpe wird in zyklischen Abständen abwechselnd im Heizbetrieb und Warmwasserbetrieb angesteuert.
<b>S.203 Aktortest aktiv</b>	Der Sensor- und Aktortest ist aktuell in Betrieb.
<b>S.212 Verbindungsfehler: Regler nicht erkannt</b>	Systemregler wurde bereits erkannt, aber die Verbindung ist abgebrochen. eBUS-Verbindung zum Systemregler prüfen. Der Betrieb ist nur mit den Zusatzfunktionen der Wärmepumpe möglich.
<b>S.240 Kompressoröl zu kalt, Umgebung zu kalt</b>	Die Kompressorheizung wird eingeschaltet. Das Gerät geht nicht in Betrieb.
<b>S.252 Lüftereinheit 1: Lüfter blockiert</b>	Wenn die Lüfterdrehzahl 0 U/min beträgt, dann wird die Wärmepumpe für 15 Minuten abgeschaltet und anschließend neu gestartet. Wenn der Lüfter nach vier erfolglosen Neustarts nicht anläuft, dann wird die Wärmepumpe abgeschaltet und die Fehlermeldung <b>F.718</b> ausgegeben.

Code	Bedeutung
<b>S.255 Lüftereinheit 1: Lufteinlass-temp. zu hoch</b>	Der Kompressor startet nicht, da die Außentemperatur am Lüfter oberhalb der Einsatzgrenzen liegt. Heizbetrieb: > 43 °C. Warmwasserbetrieb: > 43 °C. Kühlbetrieb: > 46 °C.
<b>S.256 Lüftereinheit 1: Lufteinlass-temp. zu niedrig</b>	Der Kompressor startet nicht, da die Außentemperatur am Lüfter unterhalb der Einsatzgrenzen liegt. Heizbetrieb: < -20 °C. Warmwasserbetrieb: < -20 °C. Kühlbetrieb: < 15 °C.
<b>S.260 Lüftereinheit 2: Lüfter blockiert</b>	Wenn die Lüfterdrehzahl 0 U/min beträgt, dann wird die Wärmepumpe für 15 Minuten abgeschaltet und anschließend neu gestartet. Wenn der Lüfter nach vier erfolglosen Neustarts nicht anläuft, dann wird die Wärmepumpe abgeschaltet und die Fehlermeldung <b>F.785</b> ausgegeben.
<b>S.272 Gebäudekreis: Restförderhöhenbegrenzung aktiv</b>	Die unter Konfiguration eingestellte Restförderhöhe ist erreicht.
<b>S.273 Gebäudekreis: Vorlauftemperatur zu niedrig</b>	Die im Gebäudekreis gemessene Vorlauftemperatur liegt unterhalb der Einsatzgrenzen.
<b>S.275 Gebäudekreis: Durchfluss zu niedrig</b>	Gebäudekreispumpe defekt. Alle Abnehmer im Heizungssystem sind geschlossen. Spezifische Mindestvolumenströme sind unterschritten. Schmutzsiebe auf Durchlässigkeit prüfen. Absperrhähne und Thermostatventile prüfen. Mindestdurchfluss von 35 % des Nominalvolumenstromes sicherstellen. Gebäudekreispumpe auf Funktion prüfen.
<b>S.276 Gebäudekreis: Sperrkontakt S20 offen</b>	Kontakt S20 an Wärmepumpen-Hauptleiterplatte geöffnet. Falsche Einstellung des Maximalthermostaten. Vorlauftemperaturfühler (Wärmepumpe, Gas-Heizgerät, Systemfühler) misst nach unten abweichende Werte. Maximale Vorlauftemperatur für direkten Heizkreis über Systemregler anpassen (obere Abschaltgrenze der Heizgeräte beachten). Einstellwert des Maximalthermostaten anpassen. Fühlerwerte prüfen
<b>S.277 Gebäudekreis: Pumpenfehler</b>	Wenn die Gebäudekreispumpe inaktiv ist, dann wird die Wärmepumpe für 10 Minuten abgeschaltet und anschließend neu gestartet. Wenn die Gebäudekreispumpe nach drei erfolglosen Neustarts nicht anläuft, dann wird die Wärmepumpe abgeschaltet und die Fehlermeldung <b>F.788</b> ausgegeben.
<b>S.280 Fehler Umrichter: Kompressor</b>	Der Kompressormotor oder die Verkabelung sind defekt.
<b>S.281 Fehler Umrichter: Netzspannung</b>	Es liegt eine Über- oder Unterspannung an.
<b>S.282 Fehler Umrichter: Überhitzung</b>	Wenn die Kühlung des Frequenzumrichters nicht ausreichend ist, dann wird die Wärmepumpe für eine Stunde abgeschaltet und anschließend neu gestartet. Wenn die Kühlung nach drei erfolglosen Neustarts nicht ausreichend ist, dann wird die Wärmepumpe abgeschaltet und die Fehlermeldung <b>F.819</b> ausgegeben.
<b>S.283 Enteisungszeit zu lang</b>	Wenn die Enteisung länger als 15 Minuten dauert, dann wird die Wärmepumpe neu gestartet. Wenn die Zeit zur Enteisung nach 3 erfolglosen Neustarts nicht ausreicht, dann wird die Wärmepumpe abgeschaltet und die Fehlermeldung <b>F.741</b> ausgegeben. ► Prüfen Sie, ob genug Wärmeenergie aus dem Gebäudekreis verfügbar ist.
<b>S.284 Vorlauftemperatur Enteisung zu niedrig</b>	Wenn die Vorlauftemperatur unter 5 °C liegt, dann wird die Wärmepumpe neu gestartet. Wenn die Vorlauftemperatur nach 3 erfolglosen Neustarts nicht ausreicht, dann wird die Wärmepumpe abgeschaltet und die Fehlermeldung <b>F.741</b> ausgegeben. ► Prüfen Sie, ob genug Wärmeenergie aus dem Gebäudekreis verfügbar ist.
<b>S.285 Temp. Kompressoraustritt zu niedrig</b>	Kompressoraustrittstemperatur zu niedrig
<b>S.286 Heißgastemperatur Schalter geöffnet</b>	Wenn die Heißgastemperatur oberhalb von 119 °C +5K liegt, dann wird die Wärmepumpe für eine Stunde abgeschaltet und anschließend neu gestartet. Wenn die Heißgastemperatur nach 3 erfolglosen Neustarts nicht gesunken ist, wird die Wärmepumpe abgeschaltet und die Fehlermeldung <b>F.823</b> ausgegeben.
<b>S.287 Lüfter 1: Wind</b>	Der Lüfter dreht vor dem Start mit einer Drehzahl von 50 U/min oder mehr. Die Ursache kann starker Außenwind sein.
<b>S.288 Lüfter 2: Wind</b>	Der Lüfter dreht vor dem Start mit einer Drehzahl von 50 U/min oder mehr. Die Ursache kann starker Außenwind sein.
<b>S.289 Strombegrenzung aktiv</b>	Die Stromaufnahme der Außeneinheit ist reduziert, die Drehzahl des Kompressors wird reduziert. Der Betriebsstrom des Kompressors überschreitet den unter Konfiguration eingestellten Grenzwert. (für 3kW-, 5kW-, 7kW-Geräte: <16A; für 10kW-, 12kW-Geräte: <25A)
<b>S.290 Einschaltverzögerung aktiv</b>	Die Einschaltverzögerung des Kompressors ist aktiv.
<b>S.302 Hochdruckschalter geöffnet</b>	Wenn der Druck im Kältemittelkreis die Einsatzgrenzen übersteigt, dann wird die Wärmepumpe für 15 Minuten abgeschaltet und anschließend neu gestartet. Wenn der Druck nach vier erfolglosen Neustarts zu hoch bleibt, wird die Fehlermeldung <b>F.731</b> ausgegeben.
<b>S.303 Kompressoraustrittstemperatur zu hoch</b>	Das Betriebskennfeld wurde verlassen. Die Wärmepumpe wird neu gestartet.
<b>S.304 Verdampfungstemperatur zu niedrig</b>	Das Betriebskennfeld wurde verlassen. Die Wärmepumpe wird neu gestartet.
<b>S.305 Kondensationstemperatur zu niedrig</b>	Das Betriebskennfeld wurde verlassen. Die Wärmepumpe wird neu gestartet.
<b>S.306 Verdampfungstemperatur zu hoch</b>	Das Betriebskennfeld wurde verlassen. Die Wärmepumpe wird neu gestartet.

Code	Bedeutung
<b>S.308 Kondensationstemperatur zu hoch</b>	Das Betriebskennfeld wurde verlassen. Die Wärmepumpe wird neu gestartet.
<b>S.312 Gebäudekreis: Rücklauf-temperatur zu niedrig</b>	Rücklauf-temperatur im Gebäudekreis zu niedrig für Kompressorstart. Heizen: Rücklauf-temperatur < 5 °C. Kühlen: Rücklauf-temperatur < 10 °C. Kühlen: 4-Wege-Umschaltventil auf Funktion prüfen.
<b>S.314 Gebäudekreis: Rücklauf-temperatur zu hoch</b>	Rücklauf-temperatur im Gebäudekreis zu hoch für Kompressorstart. Heizen: Rücklauf-temperatur > 56 °C. Kühlen: Rücklauf-temperatur > 35 °C. Kühlen: 4-Wege-Umschaltventil auf Funktion prüfen. Sensoren prüfen.
<b>S.351 Heizstab: Vorlauf-temperatur zu hoch</b>	Die Vorlauf-temperatur am Heizstab ist zu hoch. Vorlauf-temperatur > 75 °C. Die Wärmepumpe wird abgeschaltet.
<b>S.516 Enteisung aktiv</b>	Die Wärmepumpe enteist den Wärmetauscher der Außeneinheit. Der Heizbetrieb ist unterbrochen. Die maximale Enteisungszeit beträgt 16 Minuten.
<b>S.575 Umrichter: interner Fehler</b>	Es liegt ein interner Elektronikfehler auf der Inverterplatine der Außeneinheit vor. Bei dreimaligem Auftreten erscheint die Fehlermeldung F.752.
<b>S.581 Verbindungsfehler: Umrichter nicht erkannt</b>	Fehlende Kommunikation zwischen dem Umrichter und der Leiterplatte der Außeneinheit. Nach dreimaligem Auftreten erscheint die Fehlermeldung F.753.
<b>S.590 Fehler: 4-Wege-Vent. Position n. korrekt</b>	Das 4-Wege-Umschaltventil bewegt sich nicht eindeutig in die Position Heizen oder Kühlen.

## H Wartungsmeldungen

Code	Bedeutung	Ursache	Behebung
<b>M.23</b>	<b>Status Fremdstromanode</b>	– Fremdstromanode nicht erkannt	– ggf. auf Kabelbruch kontrollieren
<b>M.32</b>	<b>Gebäudekreis: Wasserdruck niedrig</b>	– Druckverlust im Gebäudekreis durch Leckage oder Luftpolster – Drucksensor Gebäudekreis defekt	– Gebäudekreis auf Undichtigkeiten prüfen, Heizwasser nachfüllen und entlüften – Steckkontakt auf der Leiterplatte und am Kabelbaum prüfen, Drucksensor auf korrekte Funktion prüfen, Drucksensor ggf. austauschen
<b>M.200</b>	<b>Gebäudekreis : Soledruck niedrig</b>	– Druckverlust im Gebäudekreis durch Leckage oder Luftpolster – Drucksensor Gebäudekreis defekt	– Gebäudekreis auf Undichtigkeiten prüfen, Heizwasser nachfüllen und entlüften – Steckkontakt auf der Leiterplatte und am Kabelbaum prüfen, Drucksensor auf korrekte Funktion prüfen, Drucksensor ggf. austauschen
<b>M.201</b>	<b>Sensorfehler: Temp. Speicher</b>	– Speichertemperatursensor defekt	– Steckkontakt auf der Leiterplatte und am Kabelbaum prüfen, Sensor auf korrekte Funktion prüfen, Sensor ggf. austauschen
<b>M.202</b>	<b>Sensorfehler: Temp. System</b>	– Systemtemperatursensor defekt	– Steckkontakt auf der Leiterplatte und am Kabelbaum prüfen, Sensor auf korrekte Funktion prüfen, Sensor ggf. austauschen
<b>M.203</b>	<b>Verbindungsfehler: Display nicht erkannt</b>	– Display defekt – Display nicht angeschlossen	– Steckkontakt auf der Leiterplatte und am Kabelbaum prüfen – Display ggf. austauschen

## I Komfortsicherungsbetrieb

Code	Bedeutung	Beschreibung	Behebung
<b>200</b>	<b>Sensorfehler: Temp. Lufteinlass</b>	Betrieb noch mit vorhandenem und funktionsfähigem Aussentemperatursensor möglich	Lufteintrittssensor tauschen

## J Fehlercodes

Code	Bedeutung	Ursache	Behebung
F.022	Geb.kreis Wasserdruck zu niedrig	<ul style="list-style-type: none"> <li>- Druckverlust im Gebäudekreis durch Leckage oder Luftpolster</li> <li>- Gebäudekreis-Drucksensor defekt</li> </ul>	<ul style="list-style-type: none"> <li>- Gebäudekreis auf Undichtigkeiten prüfen</li> <li>- Wasser nachfüllen, entlüften</li> <li>- Steckkontakt auf der Leiterplatte und am Kabelbaum prüfen</li> <li>- Drucksensor auf korrekte Funktion prüfen</li> <li>- Drucksensor austauschen</li> </ul>
F.042	Fehler: Kodierwiderstand	<ul style="list-style-type: none"> <li>- Kodierwiderstand beschädigt oder nicht gesetzt</li> </ul>	<ul style="list-style-type: none"> <li>- Kodierwiderstand auf korrekten Sitz prüfen oder ggf. erneuern.</li> </ul>
F.073	Sensorfehler: Geb. kreis Wasserdruck	<ul style="list-style-type: none"> <li>- Sensor nicht angeschlossen oder Sensoreingang kurzgeschlossen</li> </ul>	<ul style="list-style-type: none"> <li>- Sensor prüfen und ggf. austauschen</li> <li>- Kabelbaum austauschen</li> </ul>
F.094	Fehler: Vortex	<ul style="list-style-type: none"> <li>- Volumenstromsensor nicht angeschlossen oder Sensoreingang kurzgeschlossen</li> </ul>	<ul style="list-style-type: none"> <li>- Sensor prüfen und ggf. austauschen</li> <li>- Kabelbaum austauschen</li> </ul>
F.103	Fehler: Ersatzteilkennung	<ul style="list-style-type: none"> <li>- Falsche Reglerleiterplatte an der Außeneinheit installiert</li> </ul>	<ul style="list-style-type: none"> <li>- korrekte Leiterplatte installieren</li> </ul>
F.514	Sensorfehler: Temp. Kompressor-einlass	<ul style="list-style-type: none"> <li>- Sensor nicht angeschlossen oder Sensoreingang kurzgeschlossen</li> </ul>	<ul style="list-style-type: none"> <li>- Sensor prüfen und ggf. austauschen</li> <li>- Kabelbaum austauschen</li> </ul>
F.517	Sensorfehler: Temp. Kompresso-rauslass	<ul style="list-style-type: none"> <li>- Sensor nicht angeschlossen oder Sensoreingang kurzgeschlossen</li> </ul>	<ul style="list-style-type: none"> <li>- Sensor prüfen und ggf. austauschen</li> <li>- Kabelbaum austauschen</li> </ul>
F.519	Sensorfehler: Temp. Gebäude-kreisrückl.	<ul style="list-style-type: none"> <li>- Sensor nicht angeschlossen oder Sensoreingang kurzgeschlossen</li> </ul>	<ul style="list-style-type: none"> <li>- Sensor prüfen und ggf. austauschen</li> <li>- Kabelbaum austauschen</li> </ul>
F.520	Sensorfehler: Temp. Gebäude-kreisvorlauf	<ul style="list-style-type: none"> <li>- Sensor nicht angeschlossen oder Sensoreingang kurzgeschlossen</li> </ul>	<ul style="list-style-type: none"> <li>- Sensor prüfen und ggf. austauschen</li> <li>- Kabelbaum austauschen</li> </ul>
F.526	Sensorfehler: Temp. EEV Auslass	<ul style="list-style-type: none"> <li>- Sensor nicht angeschlossen oder Sensoreingang kurzgeschlossen</li> </ul>	<ul style="list-style-type: none"> <li>- Sensor prüfen und ggf. austauschen</li> <li>- Kabelbaum austauschen</li> </ul>
F.546	Sensorfehler: Hochdruck	<ul style="list-style-type: none"> <li>- Sensor nicht angeschlossen oder Sensoreingang kurzgeschlossen</li> </ul>	<ul style="list-style-type: none"> <li>- Sensor prüfen (z. B. mit Monteurlilfe) und ggf. austauschen</li> <li>- Kabelbaum austauschen</li> </ul>
F.582	Fehler: EEV	<ul style="list-style-type: none"> <li>- EEV nicht richtig angeschlossen oder Kabelbruch zur Spule</li> </ul>	<ul style="list-style-type: none"> <li>- Steckverbindungen prüfen und ggf. Spule vom EEV austauschen</li> </ul>
F.585	Sensorfehler: Temp. Kondensa-torauslass	<ul style="list-style-type: none"> <li>- Sensor nicht angeschlossen oder Sensoreingang kurzgeschlossen</li> </ul>	<ul style="list-style-type: none"> <li>- Sensor prüfen und ggf. austauschen</li> <li>- Kabelbaum austauschen</li> </ul>
F.703	Sensorfehler: Niederdruck	<ul style="list-style-type: none"> <li>- Sensor nicht angeschlossen oder Sensoreingang kurzgeschlossen</li> </ul>	<ul style="list-style-type: none"> <li>- Sensor prüfen (z.B. mit Monteurlilfe) und ggf. austauschen</li> <li>- Kabelbaum austauschen</li> </ul>
F.718	Lüftereinheit 1: Lüfter blockiert	<ul style="list-style-type: none"> <li>- Bestätigungssignal fehlt, dass der Lüfter rotiert</li> </ul>	<ul style="list-style-type: none"> <li>- Luftweg prüfen, ggf. Blockade entfernen</li> </ul>
F.729	Temp. Kompressorauslass zu niedrig	<ul style="list-style-type: none"> <li>- Kompressorauslasstemperatur für mehr als 10 Minuten kleiner als 0 °C oder Kompressorauslasstemperatur kleiner als -10 °C obwohl sich Wärmepumpe im Betriebskennfeld befindet.</li> </ul>	<ul style="list-style-type: none"> <li>- Hochdrucksensor prüfen</li> <li>- EEV auf Funktion überprüfen</li> <li>- Temperatursensor Kondensatoraustritt (Unterkühlung) prüfen</li> <li>- Prüfen, ob sich 4-Wege-Umschaltventil ggf. in Zwischenstellung befindet</li> <li>- Kältemittelmenge auf Überfüllung prüfen</li> </ul>

Code	Bedeutung	Ursache	Behebung
F.731	<b>Hochdruckschalter geöffnet</b>	<ul style="list-style-type: none"> <li>- Kältemitteldruck zu hoch. Der integrierte Hochdruckschalter in der Außeneinheit hat bei 31,5 bar (g) bzw. 32,5 bar (abs) ausgelöst</li> <li>- Nicht ausreichende Energieabgabe über den Verflüssiger</li> </ul>	<ul style="list-style-type: none"> <li>- Gebäudekreis entlüften</li> <li>- Zu geringer Volumenstrom durch Schließen von Einzelraumreglern bei einer Fußbodenheizung</li> <li>- Vorhandene Schmutzsiebe auf Durchlässigkeit prüfen</li> <li>- Kältemitteldurchsatz zu gering (z. B. elektronisches Expansionsventil defekt, 4-Wege-Umschaltventil ist mechanisch blockiert, Filter verstopft). Kundendienst benachrichtigen.</li> <li>- Kühlbetrieb: Lüftereinheit auf Verschmutzung prüfen</li> <li>- Hochdruckschalter und Hochdrucksensor prüfen</li> <li>- Hochdruckschalter zurücksetzen und einen manuellen Reset am Produkt durchführen.</li> </ul>
F.732	<b>Kompressorauslasstemperatur zu hoch</b>	<p>Die Kompressor-Auslasstemperatur liegt über 110 °C:</p> <ul style="list-style-type: none"> <li>- Einsatzgrenzen überschritten</li> <li>- EEV funktioniert nicht oder öffnet nicht korrekt</li> <li>- Kältemittelmenge zu gering (häufige Abtaungen infolge sehr niedriger Verdampfungstemperaturen)</li> </ul>	<ul style="list-style-type: none"> <li>- Kompressoreinlassfühler und -auslassfühler prüfen</li> <li>- Temperaturfühler Kondensatorauslass (TT135) prüfen</li> <li>- EEV prüfen (fährt das EEV in den Endanschlag? Sensor-/Aktortest nutzen)</li> <li>- Kältemittelmenge prüfen (siehe Technische Daten)</li> <li>- Dichtheitsprüfung durchführen</li> <li>- Prüfen, ob die Serviceventile an der Außeneinheit geöffnet sind.</li> </ul>
F.733	<b>Verdampfungstemperatur zu niedrig</b>	<ul style="list-style-type: none"> <li>- zu geringer Luftvolumenstrom durch den Wärmetauscher der Außeneinheit (Heizbetrieb) führt zu einem zu niedrigen Energieeintrag im Umweltkreis (Heizbetrieb) oder Gebäudekreis (Kühlbetrieb)</li> <li>- Kältemittelmenge zu gering</li> </ul>	<ul style="list-style-type: none"> <li>- Sofern Thermostatventile im Gebäudekreis vorhanden sind auf Eignung für Kühlbetrieb prüfen (Volumenstrom im Kühlbetrieb prüfen)</li> <li>- Lüftereinheit auf Verschmutzung prüfen</li> <li>- EEV prüfen (fährt das EEV in den Endanschlag? Sensor-/Aktortest nutzen)</li> <li>- Kompressoreinlassfühler prüfen</li> <li>- Kältemittelmenge prüfen</li> </ul>
F.734	<b>Kondensationstemperatur zu niedrig</b>	<ul style="list-style-type: none"> <li>- Temperatur im Heizkreis zu niedrig, außerhalb des Betriebskennfeldes</li> <li>- Kältemittelmenge zu niedrig</li> </ul>	<ul style="list-style-type: none"> <li>- EEV prüfen (fährt das EEV in den Endanschlag? Sensor-/Aktortest nutzen)</li> <li>- Kompressoreinlassfühler prüfen</li> <li>- Kältemittelfüllmenge prüfen (siehe Technische Daten)</li> <li>- Prüfen, ob sich das 4-Wege-Umschaltventil in einer Zwischenposition befindet und nicht richtig umschaltet</li> <li>- Hochdrucksensor prüfen</li> <li>- Drucksensor im Heizkreis prüfen</li> </ul>
F.735	<b>Verdampfungstemperatur zu hoch</b>	<ul style="list-style-type: none"> <li>- Temperatur im Umweltkreis (Heizbetrieb) bzw. Gebäudekreis (Kühlbetrieb) zu hoch für Kompressorbetrieb</li> <li>- Einspeisung von Fremdwärme in den Umweltkreis zu hoch, aufgrund erhöhter Lüfterdrehzahl</li> </ul>	<ul style="list-style-type: none"> <li>- Systemtemperaturen prüfen</li> <li>- Kältemittelfüllmenge auf Überfüllung prüfen</li> <li>- EEV prüfen (fährt das EEV in den Endanschlag? Sensor-/ Aktortest nutzen)</li> <li>- Sensor für die Verdampfungstemperatur prüfen (abhängig von der Stellung des 4-Wege-Umschaltventil)</li> <li>- Volumenstrom im Kühlbetrieb prüfen</li> <li>- Luftvolumenstrom im Heizbetrieb prüfen</li> </ul>

Code	Bedeutung	Ursache	Behebung
F.737	<b>Kondensationstemperatur zu hoch</b>	<ul style="list-style-type: none"> <li>- Temperatur im Umweltkreis (Kühlbetrieb) bzw. Gebäudekreis (Heizbetrieb) zu hoch für Kompressorbetrieb</li> <li>- Einspeisung von Fremdwärme in den Gebäudekreis</li> <li>- Kältemittelkreis überfüllt</li> <li>- zu geringer Durchfluss im Gebäudekreis</li> </ul>	<ul style="list-style-type: none"> <li>- Fremdwärmeeintrag verringern oder unterbinden</li> <li>- Zusatzheizung prüfen (heizt obwohl Aus im Sensor-/Aktortest?)</li> <li>- EEV prüfen (fährt das EEV in den Endanschlag? Sensor-/Aktortest nutzen)</li> <li>- Kompressorauslassfühler, Temperaturfühler Kondensatorauslass (TT135) und Hochdrucksensor prüfen</li> <li>- Kältemittelfüllmenge auf Überfüllung prüfen</li> <li>- Prüfen, ob die Serviceventile an der Außeneinheit geöffnet sind.</li> <li>- Luftvolumenstrom im Kühlbetrieb auf ausreichenden Durchfluss prüfen</li> <li>- Heizungspumpe prüfen</li> <li>- Durchfluss Gebäudekreis prüfen</li> </ul>
F.741	<b>Gebäudekreis: Rücklauftemp. zu niedrig</b>	<ul style="list-style-type: none"> <li>- Während der Enteisung sinkt die Rücklauftemperatur unter 13 °C</li> </ul>	<ul style="list-style-type: none"> <li>- Mindestanlagenvolumen sicher stellen, ggf. mit Installation eines Reihentrücklaufspeichers</li> <li>- Die Fehlermeldung wird angezeigt, bis die Rücklauftemperatur über 20 °C steigt.</li> <li>- Elektrische Zusatzheizung im Bedienfeld des Produkts und im Systemregler aktivieren, um die Rücklauftemperatur zu erhöhen. Der Kompressor ist während der Fehlermeldung gesperrt.</li> </ul>
F.752	<b>Fehler: Umrichter</b>	<ul style="list-style-type: none"> <li>- interner Elektronikfehler auf der Inverterplatine</li> <li>- Netzspannung außerhalb von 70V – 282V</li> </ul>	<ul style="list-style-type: none"> <li>- Netzanschlussleitungen und Kompressor-Anschlussleitungen auf Unversehrtheit prüfen Die Stecker müssen hörbar einrasten.</li> <li>- Kabel prüfen</li> <li>- Netzspannung prüfen Die Netzspannung muss zwischen 195 V und 253 V liegen.</li> <li>- Phasen prüfen</li> <li>- ggf. Umrichter ersetzen</li> </ul>
F.753	<b>Verbindungsfehler: Umrichter nicht erk.</b>	<ul style="list-style-type: none"> <li>- fehlende Kommunikation zwischen dem Umrichter und der Reglerplatine der Außeneinheit</li> </ul>	<ul style="list-style-type: none"> <li>- Kabelbaum und Steckverbindungen auf Unversehrtheit und festen Sitz prüfen und ggf. erneuern</li> <li>- Umrichter über Ansteuerung des Kompressor-Sicherheitsrelais prüfen</li> <li>- Zugeordnete Parameter des Umrichters auslesen und prüfen, ob Werte angezeigt werden</li> </ul>
F.755	<b>Fehler: 4-Wege-Vent. Position n. korrekt</b>	<ul style="list-style-type: none"> <li>- falsche Position des 4-Wege-Umschaltventils. Wenn im Heizbetrieb die Vorlauftemperatur kleiner ist, als die Rücklauftemperatur im Gebäudekreis.</li> <li>- Temperaturfühler im EEV-Umweltkreis gibt falsche Temperatur aus.</li> </ul>	<ul style="list-style-type: none"> <li>- 4-Wege-Umschaltventil prüfen (ist ein hörbares Umschalten vorhanden? Sensor-/Aktortest nutzen)</li> <li>- Korrekten Sitz der Spule auf dem Vier-Wege-Ventil prüfen</li> <li>- Kabelbaum und Steckverbindungen prüfen</li> <li>- Temperaturfühler im EEV-Umweltkreis prüfen</li> </ul>
F.774	<b>Sensorfehler: Temp. Lufteinlass</b>	<ul style="list-style-type: none"> <li>- Sensor nicht angeschlossen oder Sensoreingang kurzgeschlossen</li> </ul>	<ul style="list-style-type: none"> <li>- Sensor prüfen und ggf. austauschen</li> <li>- Kabelbaum austauschen</li> </ul>
F.785	<b>Lüftereinheit 2: Lüfter blockiert</b>	<ul style="list-style-type: none"> <li>- Bestätigungssignal fehlt, dass der Lüfter rotiert</li> </ul>	<ul style="list-style-type: none"> <li>- Luftweg prüfen, ggf. Blockade entfernen</li> </ul>

Code	Bedeutung	Ursache	Behebung
F.788	<b>Gebäudekreis: Pumpenfehler</b>	<ul style="list-style-type: none"> <li>- Die Elektronik der Hocheffizienzpumpe hat einen Fehler (z. B. Trockenlauf, Blockade, Überspannung, Unterspannung) festgestellt und hat verriegelnd abgeschaltet.</li> </ul>	<ul style="list-style-type: none"> <li>- Wärmepumpe für mindestens 30 Sek. stromlos schalten</li> <li>- Steckkontakt auf der Leiterplatte prüfen</li> <li>- Pumpenfunktion prüfen</li> <li>- Gebäudekreis entlüften</li> <li>- Vorhandene Schmutzsiebe auf Durchlässigkeit prüfen</li> </ul>
F.817	<b>Fehler Umrichter: Kompressor</b>	<ul style="list-style-type: none"> <li>- Defekt im Kompressor (z.B. Kurzschluss)</li> <li>- Defekt im Umrichter</li> <li>- Anschlusskabel zum Kompressor defekt oder lose</li> </ul>	<ul style="list-style-type: none"> <li>- Wicklungswiderstand im Kompressor messen</li> <li>- Umrichter Ausgang zwischen den 3 Phasen messen, (muss &gt; 1 kΩ sein)</li> <li>- Kabelbaum und Steckverbindungen prüfen</li> </ul>
F.818	<b>Fehler Umrichter: Netzspannung</b>	<ul style="list-style-type: none"> <li>- falsche Netzspannung für den Betrieb des Umrichters</li> <li>- Abschaltung durch EVU</li> </ul>	<ul style="list-style-type: none"> <li>- Netzspannung messen und ggf. korrigieren</li> </ul> <p>Die Netzspannung muss zwischen 195 V und 253 V liegen.</p>
F.819	<b>Fehler Umrichter: Überhitzung</b>	<ul style="list-style-type: none"> <li>- interne Überhitzung des Umrichters</li> </ul>	<ul style="list-style-type: none"> <li>- Umrichter abkühlen lassen und Produkt erneut starten</li> <li>- Luftweg des Umrichters prüfen</li> <li>- Lüfter auf Funktion prüfen</li> <li>- Die maximale Umgebungstemperatur der Außeneinheit von 46 °C ist überschritten.</li> </ul>
F.820	<b>Verbindungsfehler: Pumpe Gebäudekreis</b>	<ul style="list-style-type: none"> <li>- Pumpe meldet kein Signal an die Wärmepumpe zurück</li> </ul>	<ul style="list-style-type: none"> <li>- Kabel zur Pumpe auf Defekt prüfen und ggf. erneuern</li> <li>- Pumpe ersetzen</li> </ul>
F.821	<b>Sensorfehler: Temp. Heizstabvorlauf</b>	<ul style="list-style-type: none"> <li>- Sensor nicht angeschlossen oder Sensoreingang kurzgeschlossen</li> <li>- Es sind beide Vorlauftemperatursensoren in der Wärmepumpe defekt</li> </ul>	<ul style="list-style-type: none"> <li>- Sensor prüfen und ggf. austauschen</li> <li>- Kabelbaum austauschen</li> </ul>
F.823	<b>Heißgastemperatur Schalter geöffnet</b>	<ul style="list-style-type: none"> <li>- Der Heißgasthermostat schaltet die Wärmepumpe ab, wenn die Temperatur im Kältemittelkreis zu hoch ist. Nach einer Wartezeit erfolgt ein weiterer Startversuch der Wärmepumpe. Nach drei fehlgeschlagenen Startversuchen in Folge wird eine Fehlermeldung ausgegeben.</li> <li>- Kältemittelkreistemperatur max.: 110 °C</li> <li>- Wartezeit: 5 min (nach dem ersten Auftreten)</li> <li>- Wartezeit: 30 min (nach dem zweiten und jedem weiteren Auftreten)</li> <li>- Zurücksetzen des Fehlerzählers bei Eintreten beider Bedingungen: <ul style="list-style-type: none"> <li>- Wärmeanforderung ohne vorzeitiges Abschalten</li> <li>- 60 min ungestörter Betrieb</li> </ul> </li> </ul>	<ul style="list-style-type: none"> <li>- EEV prüfen</li> <li>- Schmutzsiebe im Kältekreis ggf. erneuern</li> </ul>
F.824	<b>Gebäudekreis : Soledruck zu niedrig</b> <b>Hinweis</b> Kann nur in Verbindung mit einem verbauten und aktivierten Zwischenwärmetauscher-Set auftreten. Fehler bezieht sich auf Soledrucksensor der Außeneinheit.	<ul style="list-style-type: none"> <li>- Druckverlust im Gebäudekreis durch Leckage oder Luftpolster</li> <li>- Gebäudekreis-Drucksensor defekt</li> </ul>	<ul style="list-style-type: none"> <li>- Gebäudekreis auf Undichtigkeiten prüfen</li> <li>- Wasser nachfüllen, entlüften</li> <li>- Steckkontakt auf der Leiterplatte und am Kabelbaum prüfen</li> <li>- Drucksensor auf korrekte Funktion prüfen</li> <li>- Drucksensor austauschen</li> </ul>
F.825	<b>Sensorfehler: Temp. Kondensator-einlass</b>	<ul style="list-style-type: none"> <li>- Kältemittelkreis Temperatursensor (dampfförmig) nicht angeschlossen oder Sensoreingang kurzgeschlossen</li> </ul>	<ul style="list-style-type: none"> <li>- Sensor und Kabel prüfen und ggf. austauschen</li> </ul>



Code	Bedeutung	Ursache	Behebung
F.1100	Heizstab: STB geöffnet	<p>Der Sicherheitstemperaturbegrenzer der Elektro-Zusatzheizung ist geöffnet aufgrund von:</p> <ul style="list-style-type: none"> <li>- zu geringem Volumenstrom oder Luft im Gebäudekreis</li> <li>- Heizstabbetrieb bei nicht befülltem Gebäudekreis</li> <li>- Heizstabbetrieb bei Vorlauftemperaturen über 98 °C löst die Schmelzsicherung des Sicherheitstemperaturbegrenzers aus und erfordert einen Austausch</li> <li>- Einspeisung von Fremdwärme in den Gebäudekreis</li> </ul>	<ul style="list-style-type: none"> <li>- Gebäudekreispumpe auf Umlauf prüfen</li> <li>- Ggf. Absperrhähne öffnen</li> <li>- Sicherheitstemperaturbegrenzer austauschen</li> <li>- Fremdwärmeeintrag verringern oder unterbinden</li> <li>- Vorhandene Schmutzsiebe auf Durchlässigkeit prüfen</li> </ul>
F.1117	Kompressor: Phasenausfall	<ul style="list-style-type: none"> <li>- Sicherung defekt</li> <li>- fehlerhafte elektrische Anschlüsse</li> <li>- zu geringe Netzspannung</li> <li>- Spannungsversorgung Kompressor/Niedertarif nicht angeschlossen</li> <li>- EVU Sperre länger als drei Stunden</li> </ul>	<ul style="list-style-type: none"> <li>- Sicherung prüfen</li> <li>- Elektrische Anschlüsse prüfen</li> <li>- Spannung am elektrischen Anschluss der Wärmepumpe prüfen</li> <li>- Max. Dauer der EVU Sperrezeit auf mind. 3 oder mehr Stunden einstellen</li> </ul>
F.1120	Heizstab: Phasenausfall	<ul style="list-style-type: none"> <li>- Defekt der Elektro-Zusatzheizung</li> <li>- Schlecht angezogene Elektro-Anschlüsse</li> <li>- Zu niedrige Netzspannung</li> </ul>	<ul style="list-style-type: none"> <li>- Elektro-Zusatzheizung und deren Stromversorgung prüfen</li> <li>- Elektro-Anschlüsse prüfen</li> <li>- Spannung am Elektro-Anschluss der Elektro-Zusatzheizung messen</li> </ul>
F.9998	Verbindungsfehler: Wärmepumpe	<ul style="list-style-type: none"> <li>- EBus-Kabel nicht oder falsch angeschlossen</li> <li>- Außeneinheit ohne Versorgungsspannung</li> </ul>	<ul style="list-style-type: none"> <li>- Verbindungsleitungen zwischen Netzanschlussleiterplatte und Reglerleiterplatte bei Innen- und Außeneinheit prüfen</li> </ul>

## K Zusatzheizung 5,4 kW bei 230 V


interne Regelung der Leistungsstufen bei 230V	Leistungsaufnahme	Einstellwert
0	0,0 kW	
1	0,7 kW	1 kW
2	1,2 kW	
3	1,8 kW	2 kW
4	2,2 kW	3 kW
5	3,2 kW	
6	3,8 kW	4 kW
7	4,7 kW	5 kW
8	5,4 kW	6 kW

## L Zusatzheizung 8,54 kW bei 400 V

interne Regelung der Leistungsstufen bei 400 V	Leistungsaufnahme	Einstellwert
0	0,0 kW	
1	0,7 kW	1 kW
2	1,2 kW	
3	1,8 kW	2 kW
4	2,3 kW	
5	3,0 kW	3 kW
6	3,9 kW	4 kW
7	4,7 kW	5 kW
8	5,6 kW	6 kW

interne Regelung der Leistungsstufen bei 400 V	Leistungsaufnahme	Einstellwert
9	6,2 kW	
10	7,0 kW	7 kW
11	7,9 kW	8 kW
12	8,5 kW	9 kW

## M Inspektions- und Wartungsarbeiten

#	Wartungsarbeit	Intervall	
1	Vordruck des Ausdehnungsgefäßes prüfen	Jährlich	39
2	Vorrangumschaltventil auf Leichtgängigkeit prüfen (optisch/akkustisch)	Jährlich	
3	Elektrische Schaltkästen überprüfen, Staub aus den Lüftungsschlitzen entfernen	Jährlich	

## N Kennwerte Interne Temperatursensoren, Hydraulikkreis

Sensoren: TT620 TT650

Temperatur (°C)	Widerstand (Ohm)
0	33400
5	25902
10	20247
15	15950
20	12657
25	10115
30	8138
35	6589
40	5367
45	4398
50	3624
55	3002
60	2500
65	2092
70	1759
75	1486
80	1260
85	1074
90	918
95	788
100	680
105	588
110	510

## O Kennwerte interne Temperatursensoren VR10, Speichertemperatur

Temperatur (°C)	Widerstand (Ohm)
-40	88130
-35	64710
-30	47770
-25	35440
-20	26460
-15	19900
-10	15090
-5	11520
0	8870
5	6890
10	5390
15	4240
20	3375
25	2700
30	2172
35	1758
40	1432
45	1173
50	966
55	800
60	667
65	558
70	470
75	397
80	338
85	288
90	248
95	213
100	185
105	160
110	139
115	122
120	107
125	94
130	83
135	73
140	65
145	58
150	51

## P Kennwerte Außentempersensur VRC DCF

Temperatur (°C)	Widerstand (Ohm)
-25	2167
-20	2067
-15	1976
-10	1862
-5	1745
0	1619
5	1494
10	1387
15	1246
20	1128
25	1020
30	920
35	831
40	740

## Q Technische Daten



### Hinweis

Die nachfolgenden Leistungsdaten gelten nur für neue Produkte mit sauberen Wärmetauschern.

### Technische Daten - Allgemein

	VWZ MEH 97/6
Produktabmessungen, Breite	440 mm
Produktabmessungen, Höhe	720 mm
Produktabmessungen, Tiefe	350 mm
Gewicht, ohne Verpackung	20 kg
Gewicht, betriebsbereit	28 kg
Schutzart	IP 10B
Anschlüsse Heizkreis	G 1"
Anschlüsse Wärmequelle	G 1 1/4"

### Technische Daten - Heizkreis

	VWZ MEH 97/6
Material im Heizkreis	Kupfer, Kupfer-Zink-Legierung, Edelstahl, Ethylen-Propylen-Dien-Kautschuk, Messing, Stahl, Verbundwerkstoff
zulässige Wasserbeschaffenheit	Technische Daten ohne Frost- oder Korrosionsschutz ermittelt. Enthärten Sie das Heizwasser bei Wasserhärten ab 3,0 mmol/l (16,8°dH) gemäß Richtlinie VDI2035 Blatt 1
Wasserinhalt	8 l
Volumen internes Membran-Ausdehnungsgefäß	10 l
Vorlauftemperatur Heizbetrieb mit Kompressor max.	75 °C
Vorlauftemperatur Heizbetrieb mit Zusatzheizung max.	75 °C

	<b>VWZ MEH 97/6</b>
<b>Vorlauftemperatur Kühlbetrieb min.</b>	7 °C
<b>Schallleistung A7/W35 nach EN 12102 / EN 14511 L<sub>wl</sub> im Heizbetrieb</b>	≤ 29 dB(A)
<b>Schallleistung A7/W45 nach EN 12102 / EN 14511 L<sub>wl</sub> im Heizbetrieb</b>	≤ 29 dB(A)
<b>Schallleistung A7/W55 nach EN 12102 / EN 14511 L<sub>wl</sub> im Heizbetrieb</b>	≤ 29 dB(A)
<b>Schallleistung A7/W65 nach EN 12102 / EN 14511 L<sub>wl</sub> im Heizbetrieb</b>	≤ 29 dB(A)
<b>Schallleistung A35/W7 nach EN 12102 / EN 14511 L<sub>wl</sub> im Kühlbetrieb</b>	≤ 29 dB(A)
<b>Schallleistung A35/W18 nach EN 12102 / EN 14511 L<sub>wl</sub> im Kühlbetrieb</b>	≤ 30 dB(A)

### Technische Daten - Elektrik

	<b>VWZ MEH 97/6</b>
<b>Bemessungsspannung</b>	230 V (+10%/-15%), 50 Hz, 1~/N/PE
<b>Bemessungsspannung</b>	400 V (+10%/-15%), 50 Hz, 3~/N/PE
<b>Bemessungsleistung, maximal</b>	8,6 kW
<b>Bemessungsstrom, maximal, 230 V</b>	23,5 A
<b>Bemessungsstrom, maximal, 400 V</b>	13,6 A
<b>Überspannungskategorie</b>	II
<b>Sicherungstyp, 230V</b>	Charakteristik C, träge
<b>Sicherungstyp, 400V</b>	Charakteristik C, träge, dreipolig schaltend

# Stichwortverzeichnis

<b>A</b>			
Aktoren, prüfen	38	Montagefreiräume	23
Aktortest	38	<b>N</b>	
Anzeigen, Live Monitor	37	Netzanschluss	26
Anzeigen, Statuscodes	37	<b>P</b>	
Artikelnummer	21	Parameter, zurücksetzen	38
Aufrufen, Codeebene	35	Probebetrieb	40
Aufrufen, Fachhandwerkerebene	35	Produkt, einschalten	34
Aufrufen, Statistiken	35	Prüfen, Elektroinstallation	31
Ausdehnungsgefäß, Vordruck	39	Prüfen, Fülldruck, Heizungsanlage	40
Außerbetriebnahme	40	Prüfen, Hochdruckabschaltung	40
<b>B</b>		Prüfen, Servicemeldung	39
Bedienkonzept	31	Prüfen, Wartungsmeldung	39
Bestimmungsgemäße Verwendung	17	Prüfprogramme	38
<b>C</b>		<b>Q</b>	
CE-Kennzeichnung	21	Qualifikation	17
Codeebene, aufrufen	35	<b>R</b>	
<b>E</b>		Reparatur vorbereiten	38
Einschalten, Produkt	34	<b>S</b>	
Einstellen, Vorlauftemperatur, Heizbetrieb	37	Schema	17
Elektrizität	17	Selbsttest	38
Elektroinstallation, prüfen	31	Sensortest	38
Elektro-Zusatzheizung, freigeben	35	Serialnummer	21
Elektro-Zusatzheizung, maximale Leistung	35	Servicemeldung, prüfen	39
Entsorgung, Produkt	40	Servicepartner	37
Entsorgung, Verpackung	40	Sicherheitseinrichtung	17
Entsorgung, Zubehör	40	Sicherheitstemperaturbegrenzer	19
Entstörung	37	Sicherheitsventil	25
Ersatzteile	39	Spannung	17
Estrichtrocknung, Funktion	35	Speicheranschluss	24
<b>F</b>		Statistiken, aufrufen	35
Fachhandwerker	17	Statuscodes, anzeigen	37
Fachhandwerkerebene, aufrufen	35	<b>T</b>	
Fehlercodes	37	Testmenü	38
Fehlerspeicher	37	Transport	18
Fehlersymbol	38	Typenschild	21
Frost	18	<b>V</b>	
Frostschutzfunktion	19	Verdrahtung	30
Fülldruck, anzeigen	36	Vordruck, Ausdehnungsgefäß	39
Fülldruck, prüfen, Heizungsanlage	40	Vorlauftemperatur, einstellen, Heizbetrieb	37
Füllen und Entlüften	33	Vorschriften	18
Funktionsmenü	38	<b>W</b>	
<b>G</b>		Warmwassertemperatur	
Gebäudekreisanschlüsse	25	Verbrühungsgefahr	18
Gerätekonfiguration, prüfen	35	Wartung	39
Gewicht	23	Wartungsarbeiten	39
<b>H</b>		Wartungsmeldung, prüfen	39
Heizwasser aufbereiten	32	Wassermangelsicherung	19
Hochdruckabschaltung	40	Werkseinstellungen, wiederherstellen	38
<b>I</b>		Werkzeug	18
Inspektion	39	<b>Z</b>	
Inspektionsarbeiten	39	Zirkulationspumpe, anschließen	30
Installationsassistent	34–35		
<b>K</b>			
Kabelführung	26		
Komfortsicherungsbetrieb	39		
Komponententest	38		
Kühlbetrieb, aktivieren	36		
<b>L</b>			
Live Monitor, anzeigen	37		
<b>M</b>			
Mindestabstände	23		



**Lieferant****Vaillant Group Austria GmbH**

Clemens-Holzmeister-Straße 6 ■ 1100 Wien

Telefon 05 7050 ■ Telefax 05 7050 1199

Telefon 05 7050 2100 (zum Regionaltarif österreichweit, bei Anrufen aus dem Mobilfunknetz ggf. abweichende Tarife - nähere Information erhalten Sie bei Ihrem Mobilnetzbetreiber)

info@vaillant.at ■ termin@vaillant.at

www.vaillant.at ■ www.vaillant.at/werkskundendienst/

**N.V. Vaillant S.A.**

Golden Hopestraat 15 ■ B-1620 Drogenbos

Tel. 2 3349300 ■ Fax 2 3349319

Kundendienst / Service après-vente / Klantendienst 2 3349352

info@vaillant.be ■ www.vaillant.be

**Vaillant GmbH (Schweiz, Suisse, Svizzera)**

Riedstrasse 12 ■ CH-8953 Dietikon

Tel. +41 44 744 29 29 ■ Fax +41 44 744 29 28

Techn. Vertriebssupport +41 44 744 29 19

info@vaillant.ch ■ www.vaillant.ch

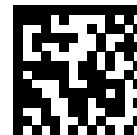
**Vaillant Deutschland GmbH & Co.KG**

Berghauser Str. 40 ■ D-42859 Remscheid

Telefon 02191 18 0 ■ Telefax 02191 18 2810

Auftragsannahme Vaillant Kundendienst 02191 5767901

info@vaillant.de ■ www.vaillant.de



0020291526\_04

**Herausgeber/Hersteller****Vaillant GmbH**

Berghauser Str. 40 ■ D-42859 Remscheid

Tel. +49 2191 18 0 ■ Fax +49 2191 18 2810

info@vaillant.de ■ www.vaillant.de

© Diese Anleitungen, oder Teile davon, sind urheberrechtlich geschützt und dürfen nur mit schriftlicher Zustimmung des Herstellers vervielfältigt oder verbreitet werden.

Technische Änderungen vorbehalten.