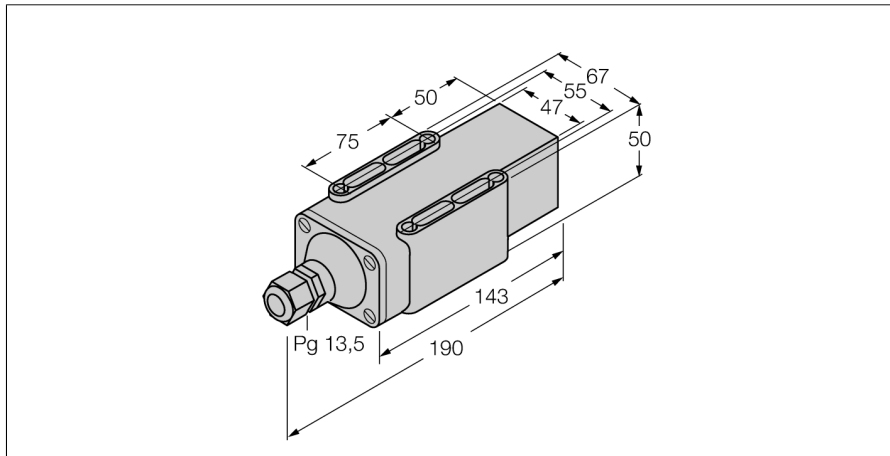
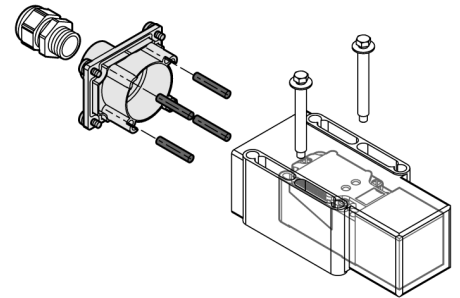


**Zubehör
Schutzgehäuse
SG40/2**



- Schutzgehäuse
- Kunststoff: ULTEM
- Temp. beständig bis +170 °C, besonders UV- und ozonbeständig; Schutzart IP 68, 5 m ws



| | |
|----------------------------------|---|
| Typenbezeichnung | SG40/2 |
| Ident-Nr. | 69497 |
| Umgebungstemperatur | -30...+170 °C |
| Bauform | Zubehör für Quader, CP40 |
| Abmessungen | 143 x 67 x 50 mm |
| Gehäusewerkstoff | Kunststoff, Ultem |
| Aussendurchmesser Kabel | 5...12mm |
| Schutzart | IP68 |
| Im Lieferumfang enthalten | 2x Distanzhülse; 2x Unterlegscheibe; 2x Schraube M5 x 60; 1x Kabelverschraubung PG 13,5 |

**Zubehör
Schutzgehäuse
SG40/2**

