

PPB 30 AK



Kurzinformation

Außenabdeckung aus Kunststoff, Farbe verkehrsweiß, ähnlich RAL 9016 als notwendiges Zubehör für die Endmontage-Sets PPB 30 K und PPB 30 O

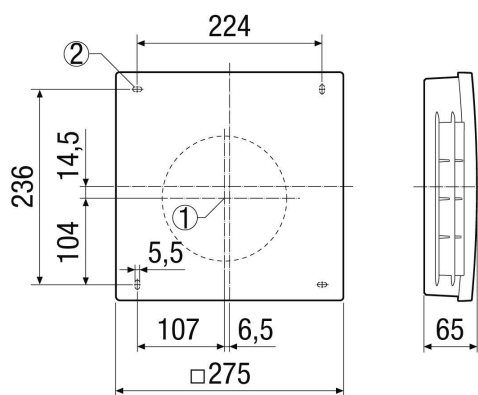
Artikelnummer 0093.1498

Technische Daten

| | |
|------------------------|--------------------------------|
| Einbauort | Außenwand |
| Einbaulage | waagrecht |
| Material | Kunststoff |
| Material Gehäuse | Kunststoff |
| Farbe | verkehrsweiß, ähnlich RAL 9016 |
| Gewicht | 0,85 kg |
| Gewicht mit Verpackung | 1,06 kg |
| Breite | 275 mm |
| Höhe | 275 mm |
| Tiefe | 65 mm |
| Breite mit Verpackung | 295 mm |
| Höhe mit Verpackung | 320 mm |
| Tiefe mit Verpackung | 87 mm |
| Verpackungseinheit | 1 Stück |
| Sortiment | K |
| GTIN (EAN) | 4012799991755 |

PPB 30 AK

Maßzeichnung [mm]



- ① Mitte Wandhülse
- ② Befestigungsbohrungen