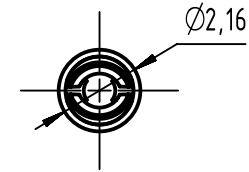
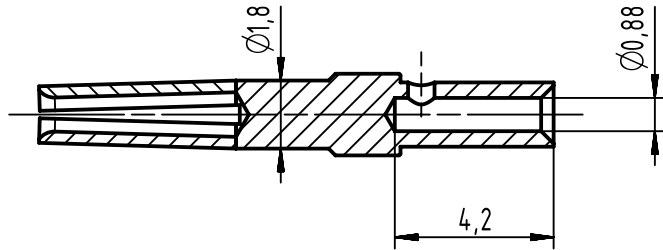
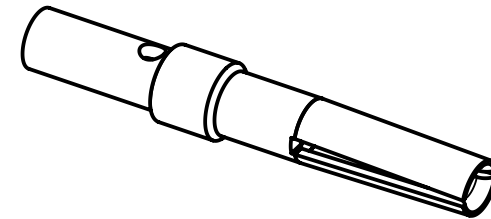
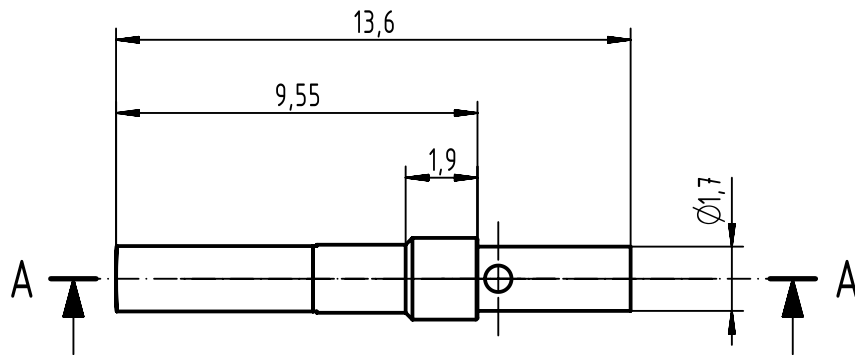


A-A

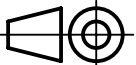



Crimping of AWG 22-26 : hand tool 09 99 000 0501
and locator 09 99 000 0531

Zum Crimpen von AWG 22-26.
Den Crimpkontakt mit folgendem Werkzeug verarbeiten:
Handcrimpzange 09 99 000 0501
Positionshülse 09 99 000 0531



D-Sub gedrehter Buchsenkrimpkontakt AWG 22-26

 All Dimensions in mm Original Size DIN A4			Scale 5:1	Free size tol.		Ref. Sub.
 All rights reserved Department EC PD - CN			Created by ZENGD	Inspected by LUOK	Standardisation HOFFMANN	Date 2018-03-26
HARTING Electronics GmbH D-32339 Espelkamp			Title D-Sub female turned crimp contact AWG 22-26			State Final Release
Part number Artikelnummer			Number 09670005476			Doc-Key / ECM-Nr. 100189793/UGD/003/E 500000133025
Performance Level Anforderungsstufe			Type TB			Rev. E
Bulk packaging Verpackungsmenge			Page 1/1			
09 67 000 5476 580	PL1	5000				
09 67 000 5476	PL1	100				